

**CARACTERÍSTICAS**

**MONTAJE**

Suspender

**CUERPO**

Lamina de aluminio de primera calidad

**ACABADO**

Pintura en polvo de aplicación electrostática

**DISIPADOR**

Inyección de aluminio en alta presión

Luminario tipo campana decorativa, con tecnología LED

DATOS TÉCNICOS	Consumo nominal:	12.2W		
	Temperatura de color y flujo luminoso:		K	LM
		*30	3000	1800
	*40	4000	1800	
	IRC:	≥80		
	FP:	> 0.9		
Distorsión de armónicas:	< 20%			
Sistema de atenuación:	0-10V			
Voltaje de operación:	120-277V (60 HZ) con driver integrado			
Vida útil:	50 000 horas (L@70)			

**APLICACIONES**



TIENDAS DEPARTAMENTALES

BOUTIQUES



RESTAURANTES

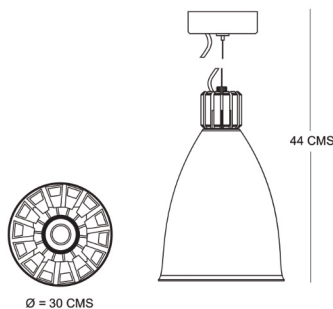
GALERIAS



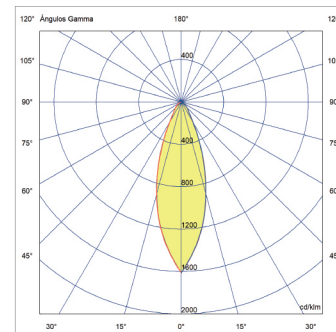
RESIDENCIAS



**DIMENSIONES**



**FOTOMETRÍA**



Prosperidad No. 217  
Col. Agrícola Pantitlán,  
México, D.F. Alcaldía Iztacalco  
C.P. 08100



55-51-15-02-35



contacto@ljluminacion.com.mx

