

CARACTERÍSTICAS

MONTAJE

CDL = Sobreponer en techo con cánopo
RCDL = En riel de un circuito

CUERPO

Inyección de aluminio en alta presión

ACABADO

Pintura en poliéster de aplicación electrostática secado al horno color blanco o negro

REFLECTOR

Aluminio facetado especular

DIFUSOR

Cristal claro templado

Luminario tipo cilindro dirigible

DATOS TÉCNICOS	Consumo nominal:	20W		
	Temperatura de color y flujo luminoso:		K	LM
		WW	3000	2000
	Ángulo de apertura:	12°, 24° ó 36°		
	IRC:	≥ 80		
	FP:	> 0.9		
	Distorsión de armónicas:	< 20%		
	Voltaje de operación:	120-277V (60 HZ.) con driver integrado		
	Temperatura mínima de operación:	-10°C		
	Temperatura máxima de operación:	+45°C		
Grado de protección:	IP44			
Vida útil:	50 000 horas (L@70)			

APLICACIONES



OFICINAS



MUSEOS



RESIDENCIAS



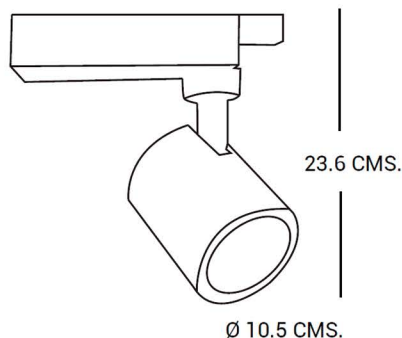
COMERCIOS



BOUTIQUES



DIMENSIONES



Prosperidad No. 217
Col. Agrícola Pantitlán,
México, D.F. Alcaldía Iztacalco
C.P. 08100



55-51-15-02-35



contacto@ljluminacion.com.mx

