

CARACTERÍSTICAS

MONTAJE

Sobreponer en muro

CARCASA

Polycarbonato

REFRACTOR

Polycarbonato

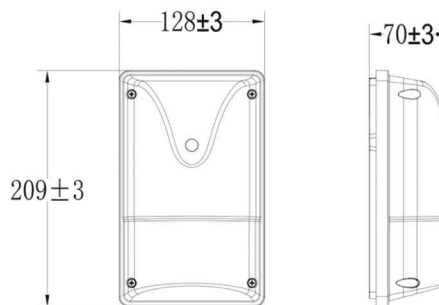
Luminario LED de montaje de sobreponer en muro, con selector de potencia y temperatura.

DATOS TÉCNICOS	Consumo nominal:	8W / 10W / 15W				
	Temperatura de color y flujo luminoso:		K	LM		
				8W	10W	15W
		*WW	3000	1000	1250	1875
	*NW	4000	1040	1300	1950	
	*CW	5000	1080	1350	2025	
FP:	> 0.9					
Distorsión de armónicas:	< 20%					
Sistema de atenuación:	0-10V					
Voltaje de operación:	100-277V (60 HZ.) con driver integrado					
Temperatura mínima de operación:	-20°C					
Temperatura máxima de operación:	+45°C					
Grado de protección:	IP65					
Vida útil:	100 000 horas (L@70)					
Accesorio:	Fotocontrol					

APLICACIONES



DIMENSIONES



Prosperidad No. 217
Col. Agrícola Pantitlán,
México, D.F. Alcaldía Iztacalco
C.P. 08100



55-51-15-02-35



contacto@ljluminacion.com.mx

