

CARACTERÍSTICAS

MONTAJE

RCCE = En riel de un circuito
CCE = Sobreponer con cánope

CUERPO

Inyección de aluminio en alta presión

ACABADO

Pintura en poliéster de aplicación electrostática secado al horno color blanco o negro

REFLECTOR

Aluminio facetado especular

DIFUSOR

Lente de acrílico

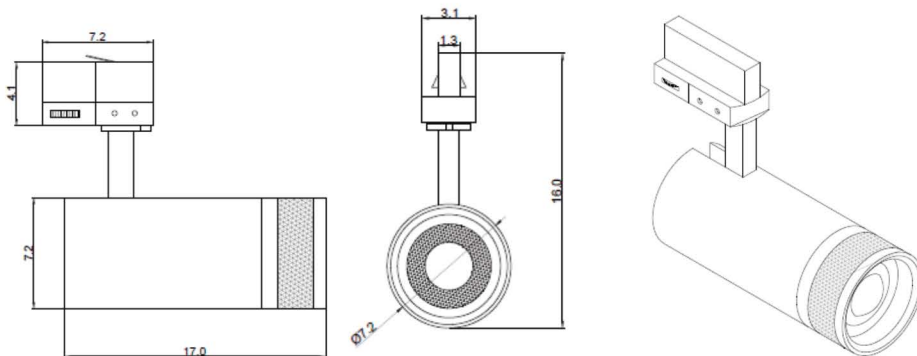
Luminario tipo cilindro, con selector de temperatura, atenuable y ángulo de apertura regulable

| | | | |
|----------------------------------|--|-----------|-------------|
| DATOS TÉCNICOS | Consumo nominal: | 24W | |
| | Temperatura de color y flujo luminoso: | K | LM |
| | | 2700 | 1800 - 2000 |
| | | 3000 | |
| | | 3500 | |
| | | 4000 | |
| | 5000 | | |
| | 6000 | | |
| | Ángulo de apertura: | 20° - 55° | |
| | IRC: | ≥ 90 | |
| FP: | > 0,9 | | |
| Distorsión de armónicas: | < 20% | | |
| Sistema de atenuación: | Integrado al luminario (perilla) | | |
| Voltaje de operación: | 120-277V (60 HZ.) | | |
| Temperatura mínima de operación: | -5°C | | |
| Temperatura máxima de operación: | +40°C | | |
| Grado de protección: | IP20 | | |
| Vida útil: | 50 000 horas (L@70) | | |

APLICACIONES



DIMENSIONES



Prosperidad No. 217
Col. Agrícola Pantitlán,
México, D.F. Alcaldía Iztacalco
C.P. 08100

55-51-15-02-35

contacto@ljluminacion.com.mx

