



LJ ILUMINACIÓN CATÁLOGO LEDS 2024



lжилuminacion.mx



• MISIÓN •

EMPRESA 100% MEXICANA
DEDICADA AL DISEÑO,
FABRICACIÓN,
INTEGRACIÓN Y
COMERCIALIZACIÓN
DE EQUIPOS Y SISTEMAS
DE ILUMINACIÓN
CON LOS MÁS ALTOS
ESTÁNDARES
DE CALIDAD y
TECNOLOGÍA
DE PUNTA.

COMPROMISO
CON TODOS NUESTROS
COLABORADORES,
PARA LOGRAR SU
DESARROLLO
PERSONAL Y
FAMILIAR.
Y MAQUINARIA BIO-AMIGABLES.

• VALORES •

CALIDAD EN TODAS
LAS ACTIVIDADES QUE realizamos
PARA SATISFACER a los CLIENTES
MÁS EXIGENTES Y TENER un
ALTO GRADO DE CONFIABILIDAD
PASIÓN DE TODOS NUESTROS
COLABORADORES EN SU DÍA A DÍA
PARA ALCANZAR NUESTRA MISIÓN.
RESPONSABILIDAD
QUE ASUMIMOS EN TODOS
NUESTROS PROCESOS PARA
IR MÁS ALLÁ DE LO QUE ESPERAN
NUESTROS CLIENTES.
RESPECTO a nuestros
COLABORADORES, CLIENTES Y AL MEDIO AMBIENTE
AL UTILIZAR MATERIALES,
Y MAQUINARIA BIO-AMIGABLES.

VISIÓN

Continuar esforzándonos diariamente para ser el no. 1 en el mercado de especificación de iluminación, tanto en nuestro país como en los países a los que exportamos, operando siempre de forma eficiente, utilizando de manera racional nuestros recursos y teniendo el compromiso de superar las expectativas de nuestros clientes con la participación de nuestro equipo humano siempre comprometido.



LAS MEDIDAS SON APROXIMADAS EN CENTÍMETROS
TODOS NUESTROS LUMINARIOS ESTÁN SUJETOS A CAMBIO SIN PREVIO AVISO
PARA MAYOR INFORMACIÓN COMUNICARSE CON SU ASESOR.

ljiluminacion.mx



ÍNDICE

EMPOTRADOS	2
RIEL Y CÁNOPE	29
INTEREASY	44
SUSPENDIDOS	52
ROW Y LLSI	59
CILINDROS Y PLAFONES	69
ARBOTANTES	76
OLAMP	82
GABINETES	89
SEÑALIZACIÓN	112
EXTERIORES	116
HIGH BAY	136
ÁREAS Y VIALIDADES	140
ESTACIONAMIENTOS Y GASOLINERAS	148
ANTIVANDÁLICOS	152

EMPOTRADOS



-2-

ljiluminacion.mx

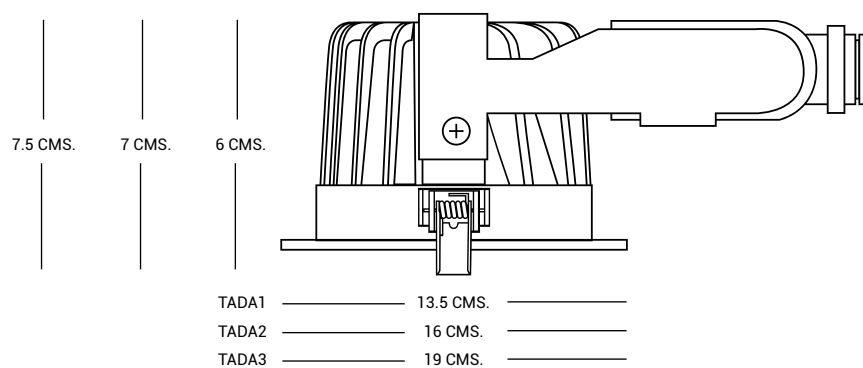


TADA1-5-4LED-*
TADA1-7-5LED-*
TADA2-7-5LED-*
TADA2-10-7LED-*
TADA3-10-8LED-*
TADA3-15-9LED-*
TADA3-20-12LED-*
TADA3-30-22LED-*

Luminario tipo downlight de LED, de alto desempeño, de haz de luz abierto.



POTENCIA (W)			5	7	10	10	15	20	30
TEMPERATURA DE COLOR (K) Y FLUJO LUMINOSO (LM)	*	K	LM	LM	LM	LM	LM	LM	LM
	WW	3000	648	897	1192	1376	1964	2570	3800
	NW	4000	719	951	1246	1394	1982	2603	3900
	CW	5700	730	1055	1315	1402	2021	2651	4100
CRI	≥80								
TENSIÓN (V/DIM)	100-277 V OPCIONAL ATENUABLE 0-10 V								
DIMENSIONES									

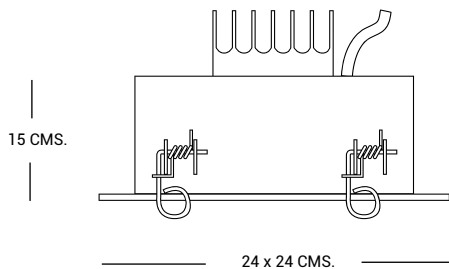




TADAQ-20-12LED-AOP-*
TADAQ-30-22LED-AOP-*

Luminario tipo empotrar, de configuración cuadrática, de alto desempeño, de haz de luz abierto.

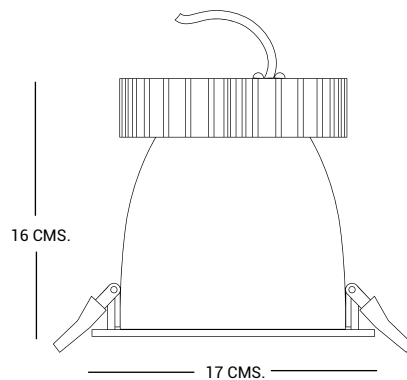
POTENCIA (W)		20	30
TEMPERATURA DE COLOR (K) Y FLUJO LUMINOSO (LM)	*	K	LM
	WW	3000	2570
	NW	4000	2603
	CW	5700	2651
CRI		≥80	
TENSIÓN (V/DIM)		100-277 / V OPCIONAL ATENUABLE 0-10 V	
DIMENSIONES			



EACSEI-34-LED-E3-WW
EACSEI-45-LED-E3-WW

Luminario tipo downlight decorativo.

POTENCIA (W)		34	45
TEMPERATURA DE COLOR (K) Y FLUJO LUMINOSO (LM)		K	LM
	WW	3000	3000
			4000
CRI		≥90	
TENSIÓN (V/DIM)		120-277 V OPCIONAL ATENUABLE 0-10 V	
△		24°	
DIMENSIONES			

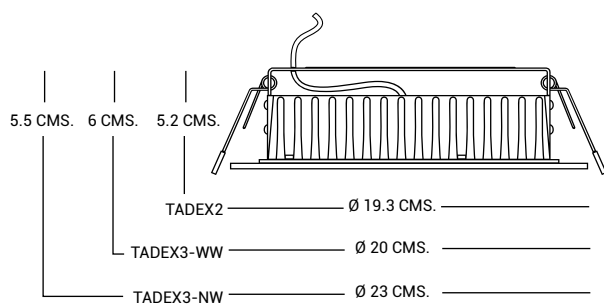




TADEX2-20-LED-E3-* TADEX3-30-LED-E3-*

Luminario tipo downlight.

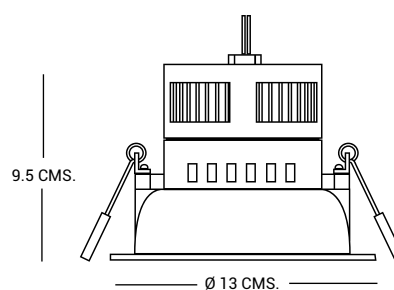
POTENCIA (W)	20			24
TEMPERATURA DE COLOR (K) Y FLUJO LUMINOSO (LM)	*	K	LM	LM
	WW	3000	1900	2900
	NW	4000	2200	3120
CRI	≥80			
TENSIÓN (V/DIM)	100-277 V, OPCIONAL ATENUABLE 0-10 V			
DIMENSIONES				



TADEX-10-LED-E3-*

Luminario tipo downlight de LEDS.

POTENCIA (W)	10		
TEMPERATURA DE COLOR (K) Y FLUJO LUMINOSO (LM)	*	K	LM
	WW	3000	490
	NW	4000	490
CRI	≥80		
TENSIÓN (V)	100-277 V		
DIMENSIONES			





JRX-7-LED-E1-NW
JRX-10-LED-E1-NW

Luminario tipo downlight de LED, de haz de luz abierto.

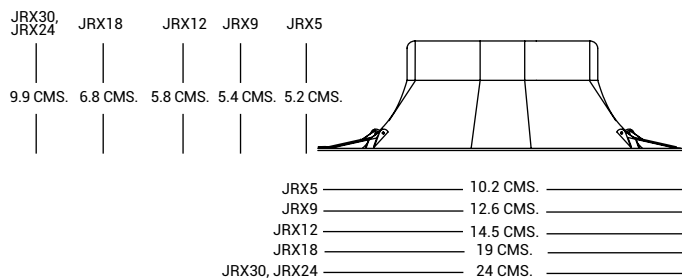
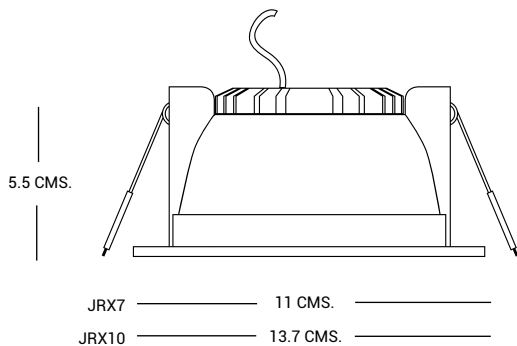
POTENCIA (W)		7	10
TEMPERATURA DE COLOR (K) Y FLUJO LUMINOSO (LM)	NW	K	LM
		4000	460
		LM	708
CRI		≥80	
TENSIÓN (V)		120 V	
△		120°	
DIMENSIONES			



JRX-5-LED-E3-*
JRX-9-LED-E3-*
JRX-12-LED-E3-*
JRX-18-LED-E3-*
JRX-24-LED-E3-*
JRX-30-LED-E3-*

Luminario tipo downlight de LED, de haz de luz abierto.

POTENCIA (W)		5	9	12	18	24	30
TEMPERATURA DE COLOR (K) Y FLUJO LUMINOSO (LM)	*	K	LM	LM	LM	LM	LM
	WW	3000	350	720	950	1500	2000
	NW	4000	450	850	1150	1725	2300
	CW	6500	-	-	-	1725	2300
CRI		≥80					
TENSIÓN (V)		120-277 V					
△		120°					
DIMENSIONES							

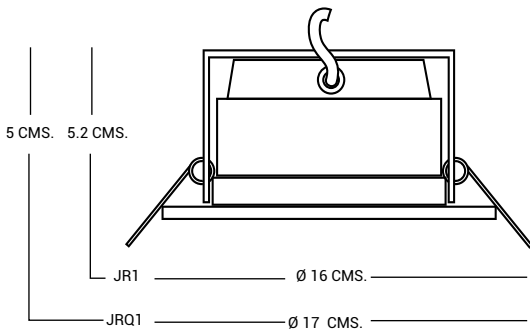




JR1-10-LED-**-DIM-* JRQ1-10-LED-**-DIM-*

Luminario tipo downlight de configuración circular o cuadrática, con tecnología LED, de haz de luz abierto.

POTENCIA (W)	E1=10 E2=10			
TEMPERATURA DE COLOR (K) Y FLUJO LUMINOSO (LM)	*	K	LM	LM
	WW	3000	1000	907
	NW	4000	1000	965
	CW	5700	1000	965
CRI	≥80			
TENSIÓN (V/DIM)	** E1=120 V E2=277 V	ATENUABLE TRIAC		
DIMENSIONES				



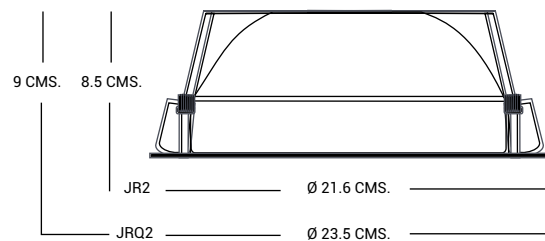
JR2-10-LED-**-DIM-* JR2-10-LED-**-DIM-*

JR2-15-LED-**-DIM-* JR2-15-LED-**-DIM-*

JR2-20-LED-**-DIM-* JR2-20-LED-**-DIM-*

Luminario tipo downlight de configuración circular o cuadrática, con tecnología LED, de haz de luz abierto.

POTENCIA (W)	10 15 20				
TEMPERATURA DE COLOR (K) Y FLUJO LUMINOSO (LM)	*	K	LM	LM	LM
	WW	3000	1000	1553	2140
	NW	4000	1000	1553	2140
	CW	5700	1000	1553	2140
CRI	≥80				
TENSIÓN (V/DIM)	** E1=120 V E2=277 V	ATENUABLE TRIAC			
DIMENSIONES					

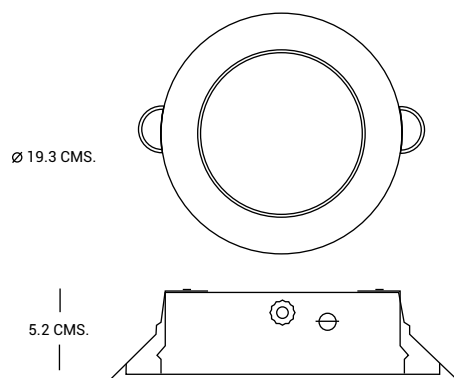




JR3-20-LED-E1-DIM-*
JR3-20-LED-E2-DIM-*

Luminario tipo downlight de LED, de haz de luz abierto.

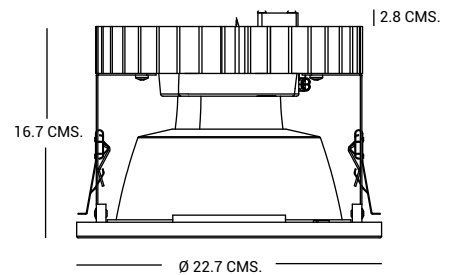
POTENCIA (W)	20		
TEMPERATURA DE COLOR (K) Y FLUJO LUMINOSO (LM)	*	K	LM
	WW	3000	2140
	NW	4000	2140
	CW	5700	2140
CRI	≥80		
TENSIÓN (V/DIM)	E1=120 V / E2=277 V ATENUABLE TRIAC		
DIMENSIONES			



TADFT-20-LED-E3-DIM-IP-*
TADFT-30-LED-E3-DIM-IP-*

Luminario tipo downlight a prueba de humedad.

POTENCIA (W)	16.4 33.8			
TEMPERATURA DE COLOR (K) Y FLUJO LUMINOSO (LM)	*	K	LM	LM
	30	3000	2500	4900
	40	4000	2500	4900
CRI	≥80			
TENSIÓN (V/DIM)	100-277 V / ATENUABLE 0-10 V			
△	100°			
DIMENSIONES				

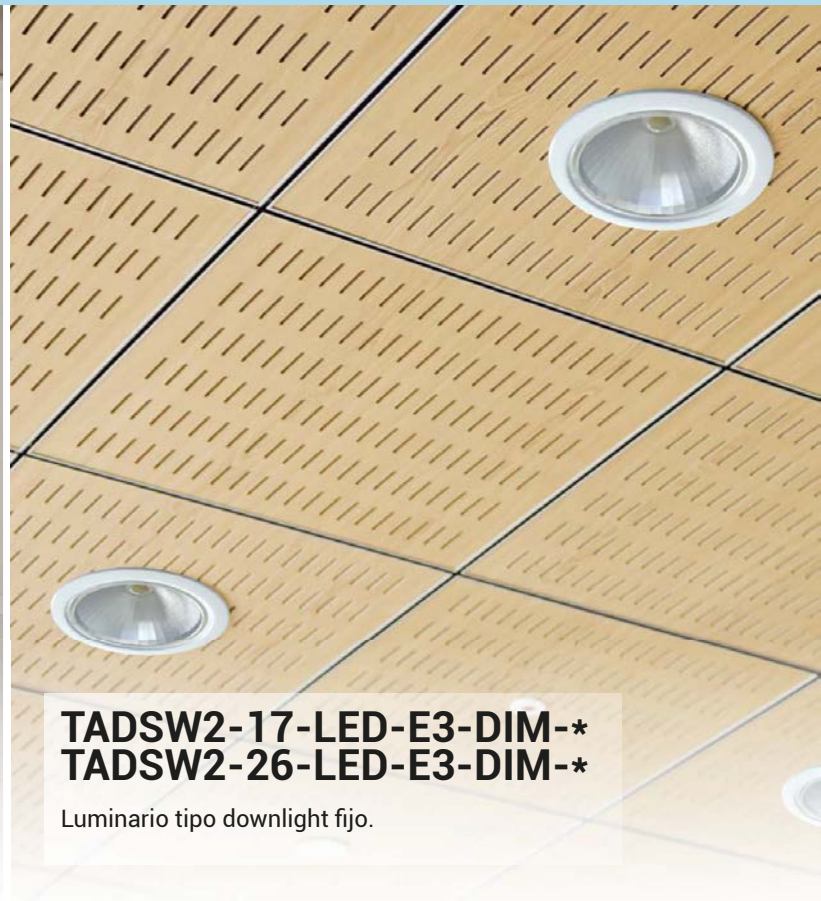
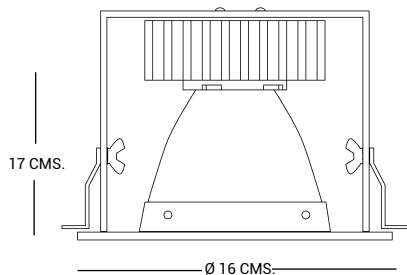




TADSW1-17-LED-E3-DIM-*
TADSW1-26-LED-E3-DIM-*

Luminario tipo downlight fijo.

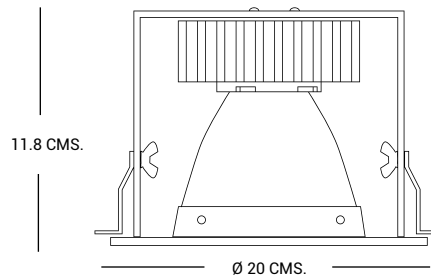
POTENCIA (W)	17 26			
TEMPERATURA DE COLOR (K) Y FLUJO LUMINOSO (LM)	*	K	LM	LM
	30	3000	2300	3400
	40	4000	2300	3400
CRI	≥80			
TENSIÓN (V/DIM)	120-277 V / ATENUABLE 0-10 V			
△	17.5°			
DIMENSIONES				



TADSW2-17-LED-E3-DIM-*
TADSW2-26-LED-E3-DIM-*

Luminario tipo downlight fijo.

POTENCIA (W)	17 26			
TEMPERATURA DE COLOR (K) Y FLUJO LUMINOSO (LM)	*	K	LM	LM
	30	3000	2300	3400
	40	4000	2300	3400
CRI	≥80			
TENSIÓN (V/DIM)	120-277 V / ATENUABLE 0-10 V			
△	58°			
DIMENSIONES				

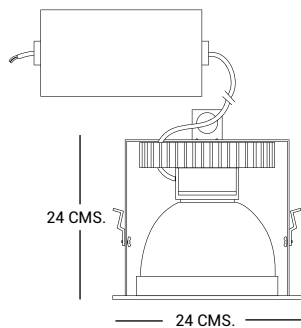




TADFW1-20-LED-E3-DIM-*
TADFW1-30-LED-E3-DIM-*

Luminario tipo downlight fijo.

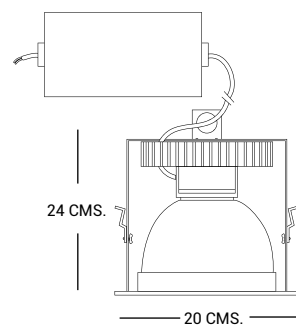
POTENCIA (W)	16.4	33.8
TEMPERATURA DE COLOR (K) Y FLUJO LUMINOSO (LM)	* K	LM
	LM	LM
	30 3000 2500 4900	40 4000 2500 4900
CRI	≥80	
TENSIÓN (V/DIM)	100-277 V / ATENUABLE 0-10 V	
∠	50°	
DIMENSIONES		



TADFW2-20-LED-E3-DIM-*
TADFW2-30-LED-E3-DIM-*

Luminario tipo downlight fijo.

POTENCIA (W)	16.4	33.8
TEMPERATURA DE COLOR (K) Y FLUJO LUMINOSO (LM)	* K	LM
	LM	LM
	30 3000 2500 4900	40 4000 2500 4900
CRI	≥80	
TENSIÓN (V/DIM)	100-277 V / ATENUABLE 0-10 V	
∠	36°	
DIMENSIONES		

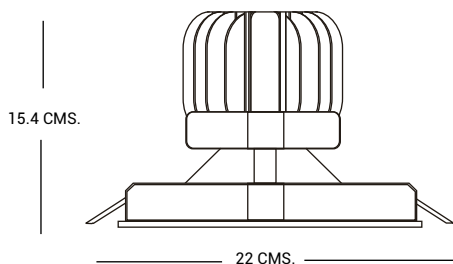




JCSEIF-50-LED-E3-*

Luminario tipo downlight de LED, de alto desempeño, de haz de luz abierto.

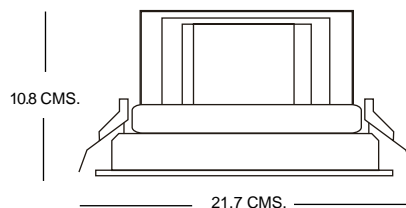
POTENCIA (W)	50		
TEMPERATURA DE COLOR (K) Y FLUJO LUMINOSO (LM)	*	K	LM
	WW	3000	5000
	NW	4000	5000
CRI	≥90		
TENSIÓN (V/DIM)	120-277 V / ATENUABLE 0-10 V		
△	80°		
DIMENSIONES			



JCSEIN-50-LED-E3-*

Luminario tipo downlight de LED, de alto desempeño, de haz de luz concentrado.

POTENCIA (W)	50		
TEMPERATURA DE COLOR (K) Y FLUJO LUMINOSO (LM)	*	K	LM
	WW	3000	5000
	NW	4000	5000
CRI	≥90		
TENSIÓN (V/DIM)	120-277 V / ATENUABLE 0-10 V		
△	36°		
DIMENSIONES			

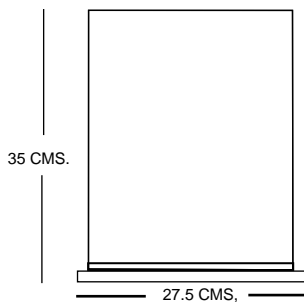




JRSEI-105LED-E3-WW

Luminario tipo downlight de LED, de alto desempeño.

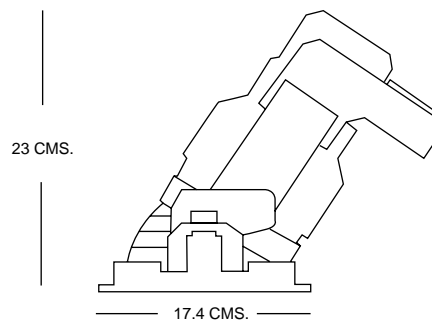
POTENCIA (W)	105		
TEMPERATURA DE COLOR (K) Y FLUJO LUMINOSO (LM)	* WW	K 3000	LM 9000
CRI	≥90		
TENSIÓN (V/DIM)	120-277 V / OPCIONAL ATENUABLE 0-10 V		
∠	24°		
DIMENSIONES			



JCDSEI-12-LED-E3-PAR-0-*--L

Luminario tipo downlight.

POTENCIA (W)	9.5		
TEMPERATURA DE COLOR (K) Y FLUJO LUMINOSO (LM)	* WW CW	K 2700 6500	LM 900 900
CRI	≥80		
TENSIÓN (V)	120-277 V		
LÁMPARA LED	PAR 30		
∠	25°		
DIMENSIONES			

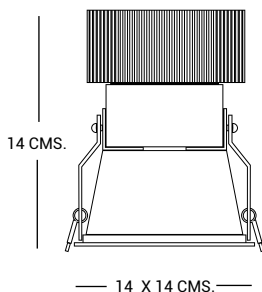




QEW1-15-LED-E3-*

Luminario tipo downlight fijo, de configuración cuadrática.

POTENCIA (W)	12.2		
TEMPERATURA DE COLOR (K) Y FLUJO LUMINOSO (LM)	*	K	LM
	30	3000	1800
	40	4000	1800
CRI	≥80		
TENSIÓN (V/DIM)	120-277 V / OPCIONAL ATENUABLE 0-10 V		
△	68°		
DIMENSIONES			

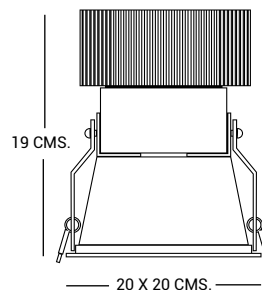


QEW2-20-LED-E3-*

QEW2-30-LED-E3-*

Luminario tipo downlight fijo, de configuración cuadrática.

POTENCIA (W)	16.4 33.8			
TEMPERATURA DE COLOR (K) Y FLUJO LUMINOSO (LM)	*	K	LM	LM
	30	3000	2500	4900
	40	4000	2500	4900
CRI	≥80			
TENSIÓN (V/DIM)	120-277 V / OPCIONAL ATENUABLE 0-10 V			
△	66°			
DIMENSIONES				

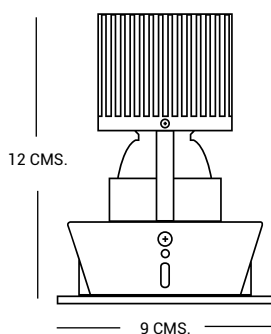




PHRE-15-LED-E3-WW

Luminario tipo pin hole, fijo.

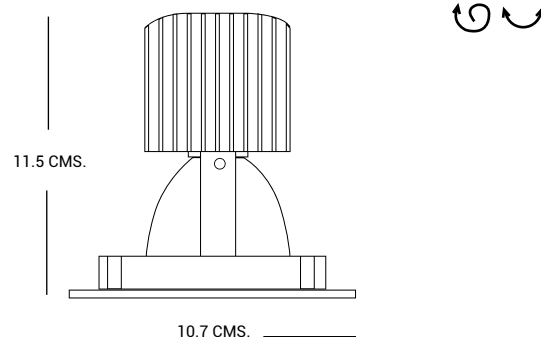
POTENCIA (W)	15		
TEMPERATURA DE COLOR (K) Y FLUJO LUMINOSO (LM)	WW	K 3000	LM 1290
CRI	≥90		
TENSIÓN (V/DIM)	120-277 V / OPCIONAL ATENUABLE 0-10 V		
△	20°		
DIMENSIONES			

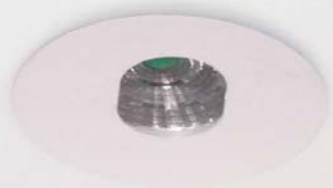


WWRE-15-LED-E3-WW

Luminario tipo wall washer dirigible.

POTENCIA (W)	15		
TEMPERATURA DE COLOR (K) Y FLUJO LUMINOSO (LM)	WW	K 3000	LM 1290
CRI	≥90		
TENSIÓN (V/DIM)	120-277 V / OPCIONAL ATENUABLE 0-10 V		
△	20°		
DIMENSIONES			

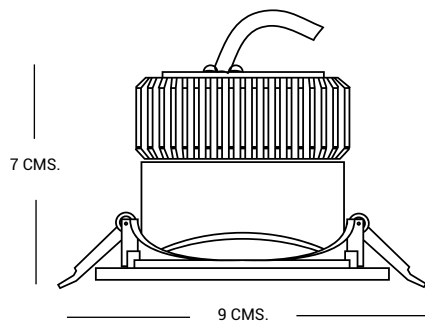




WWX-6-LED-E3-*

Luminario tipo wall washer dirigible.

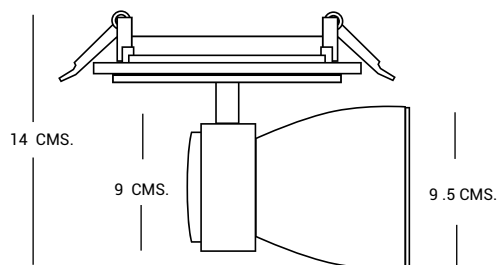
POTENCIA (W)	6		
TEMPERATURA DE COLOR (K) Y FLUJO LUMINOSO (LM)	*	K	LM
	WW	3000	420
	NW	4000	420
CRI	≥80		
TENSIÓN (V)	120-277 V		
DIMENSIONES			



ECASEI-34-LED-E3-WW

Luminario tipo downlight dirigible.

POTENCIA (W)	34		
TEMPERATURA DE COLOR (K) Y FLUJO LUMINOSO (LM)		K	LM
	WW	3000	3000
CRI	≥90		
TENSIÓN (V/DIM)	120-277 V / OPCIONAL ATENUABLE 0-10 V		
△	24°		
DIMENSIONES			

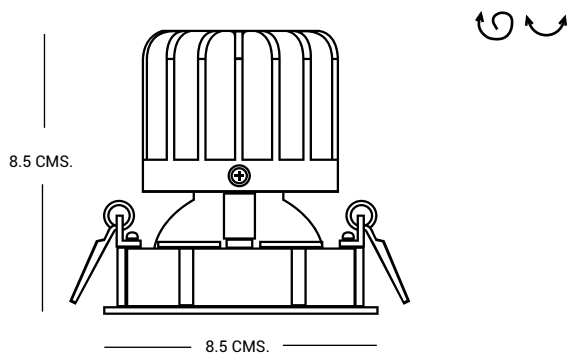




JCDSEI-8.5-LED-E3-WW
JCDSEI-13-LED-E3-WW

Luminario tipo empotrar dirigible, con tecnología LED.

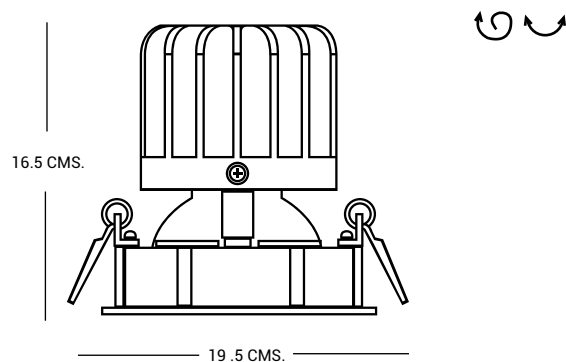
POTENCIA (W)	8.5	13	
TEMPERATURA DE COLOR (K) Y FLUJO LUMINOSO (LM)	WW	K 3000 LM 650	LM 1200
CRI	≥90		
TENSIÓN (V/DIM)	120-277 V / OPCIONAL ATENUABLE 0-10 V		
△	24°		
DIMENSIONES			



JCDSEI-24-LED-E3-WW

Luminario tipo empotrar multidireccional.

POTENCIA (W)	24		
TEMPERATURA DE COLOR (K) Y FLUJO LUMINOSO (LM)	WW	K 3000	LM 2000
CRI	≥90		
TENSIÓN (V/DIM)	120-277 V / OPCIONAL ATENUABLE 0-10 V		
△	24°		
DIMENSIONES			

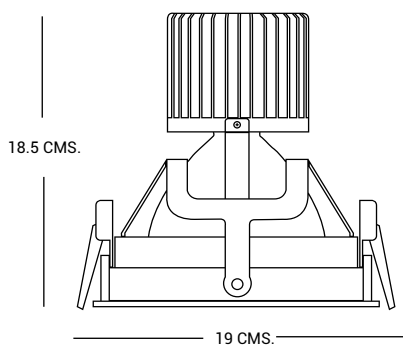




JCDRE-28-LED-E3-WW

Luminario tipo empotrar multidireccional.

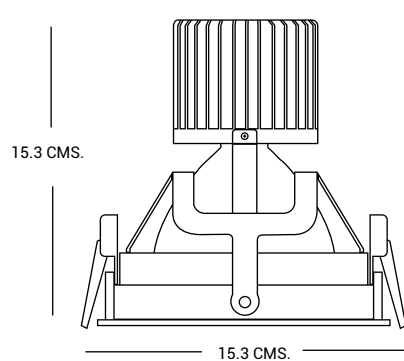
POTENCIA (W)	28		
TEMPERATURA DE COLOR (K) Y FLUJO LUMINOSO (LM)	WW	K 3000	LM 2632
CRI	≥90		
TENSIÓN (V/DIM)	120-277 V / OPCIONAL ATENUABLE 0-10 V		
△	40°		
DIMENSIONES			



JCDRE-30-LED-E3-WW

Luminario tipo downlight dirigible.

POTENCIA (W)	30		
TEMPERATURA DE COLOR (K) Y FLUJO LUMINOSO (LM)	WW	K 3000	LM 2630
CRI	≥90		
TENSIÓN (V/DIM)	120-277 V / OPCIONAL ATENUABLE 0-10 V		
△	20°		
DIMENSIONES			

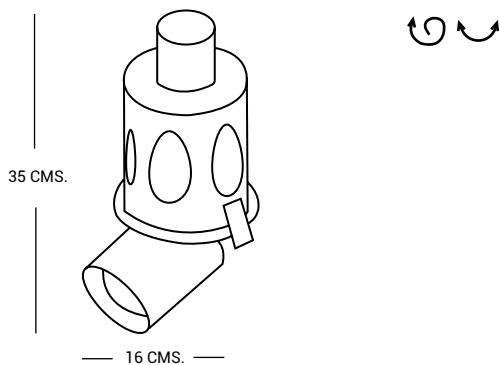




PDSEI-8-LED-E5-PAR-*--L

Luminario tipo pull down dirigible.

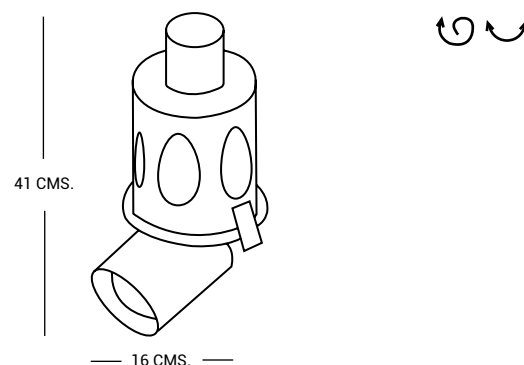
POTENCIA (W)	5.5		
TEMPERATURA DE COLOR (K) Y FLUJO LUMINOSO (LM)	*	K	LM
	WW	2700	525
	CW	6500	525
CRI	≥80		
TENSIÓN (V)	100-240 V		
LÁMPARA LED	PAR 20		
△	25°		
DIMENSIONES			



PDSEI-12-LED-E3-PAR-0-*--L

Luminario tipo pull down dirigible.

POTENCIA (W)	12		
TEMPERATURA DE COLOR (K) Y FLUJO LUMINOSO (LM)	*	K	LM
	WW	2700	900
	CW	6500	900
CRI	≥80		
TENSIÓN (V)	120-277 V		
LÁMPARA LED	PAR 30		
△	25°		
DIMENSIONES			

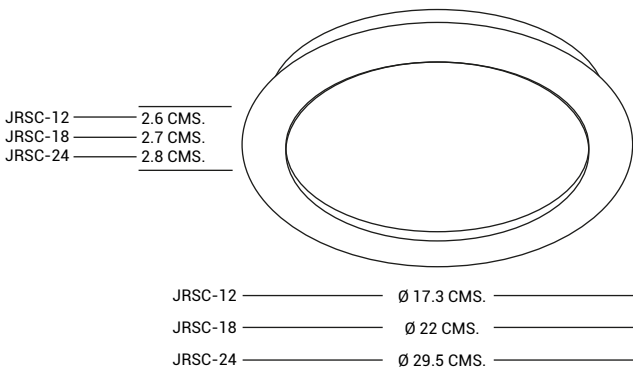




JRSC-12-LED-E5-*
JRSC-18-LED-E5-*
JRSC-24-LED-E5-*

Luminario tipo downlight circular.

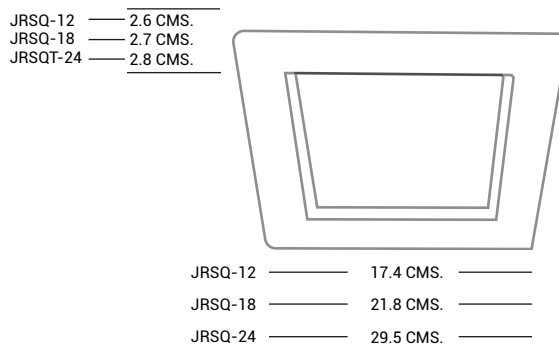
POTENCIA (W)		12	18	24	
TEMPERATURA DE COLOR (K) Y FLUJO LUMINOSO (LM)	*	K	LM	LM	LM
	WW	3000	960	1440	1920
	NW	4000	1020	1530	2040
CRI		≥80			
TENSIÓN (V)		100-240 V			
△		112°			
DIMENSIONES					



JRSQ-12-LED-E5-*
JRSQ-18-LED-E5-*
JRSQ-24-LED-E5-*

Luminario tipo downlight cuadrado.

POTENCIA (W)		12	18	24	
TEMPERATURA DE COLOR (K) Y FLUJO LUMINOSO (LM)	*	K	LM	LM	LM
	WW	3000	960	1440	1920
	NW	4000	1020	1530	2040
CRI		≥80			
TENSIÓN (V)		120-240 V			
△		112°			
DIMENSIONES					

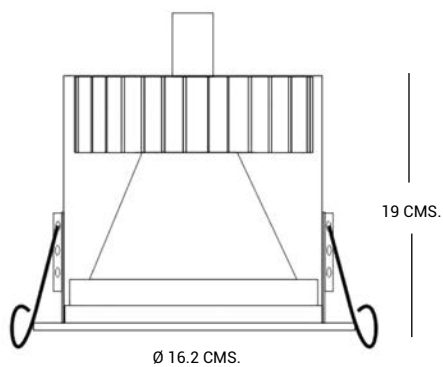




JCDSEI-20-LED-E3-*

Luminario tipo downlight, dirigible horizontal.

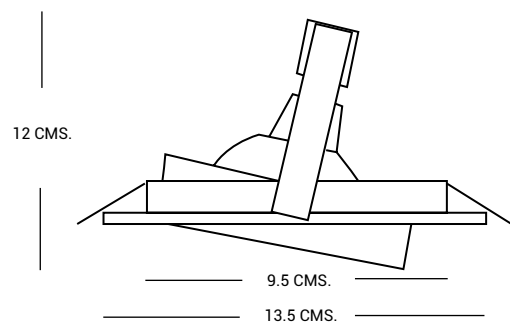
POTENCIA (W)	20		
TEMPERATURA DE COLOR (K) Y FLUJO LUMINOSO (LM)	*	K	LM
	WW NW	3000 4000	1950 1950
CRI	≥80		
TENSIÓN (V)	120-277 V / OPCIONAL ATENUABLE 0-10 V		
⚡	60°		
DIMENSIONES			



ESEI-8-LED-E5-PAR-* -L

Luminario tipo downlight dirigible horizontal.

POTENCIA (W)	5.5		
TEMPERATURA DE COLOR (K) Y FLUJO LUMINOSO (LM)	*	K	LM
	WW CW	2700 6500	525 525
CRI	≥80		
TENSIÓN (V)	120-240 V		
LÁMPARA LED	PAR 20		
⚡	25°		
DIMENSIONES			

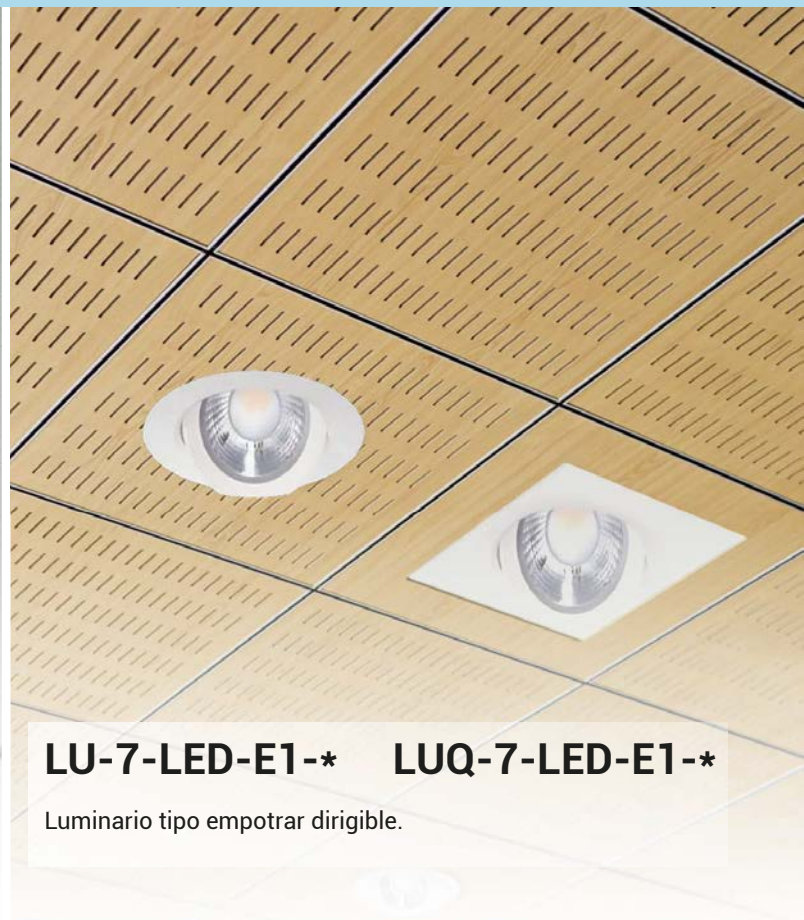
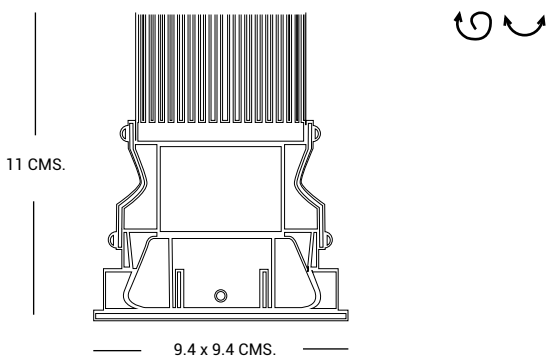




QCDRE-15-LED-E3-WW

Luminario para empotrar de configuración cuadrática.

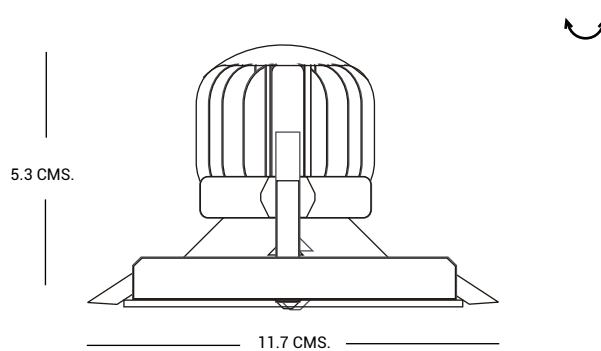
POTENCIA (W)	15		
TEMPERATURA DE COLOR (K) Y FLUJO LUMINOSO (LM)	WW	K 3000	LM 1290
CRI	≥90		
TENSIÓN (V/DIM)	120-277 V / OPCIONAL ATENUABLE 0-10 V		
△	20°		
DIMENSIONES			



LU-7-LED-E1-* LUQ-7-LED-E1-*

Luminario tipo empotrar dirigible.

POTENCIA (W)	7		
TEMPERATURA DE COLOR (K) Y FLUJO LUMINOSO (LM)	* WW NW	K 3000 4000	LM 560 580
CRI	≥80		
TENSIÓN (V)	120 V		
△	40°		
DIMENSIONES			



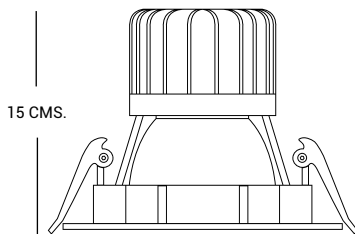


QESEI-24-LED-E3-WW
QESEI-34-LED-E3-WW

Luminario tipo empotrar multidireccional y modulable en línea.

POTENCIA (W)	24	34
TEMPERATURA DE COLOR (K) Y FLUJO LUMINOSO (LM)	* WW 3000	LM 2000 LM 3000
CRI	≥90	
TENSIÓN (V/DIM)	120-277 V / OPCIONAL ATENUABLE 0-10 V	
△	24 o 36°	
DIMENSIONES		

CONFIGURACIÓN EN LÍNEA



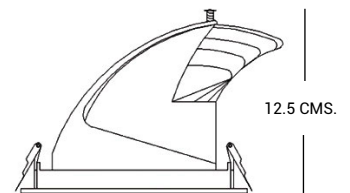
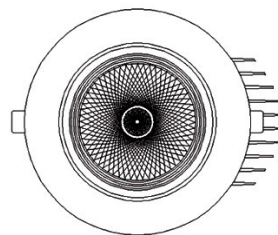
QESEI24 ——— 19 x 20 CMS. ———
QESEI34 ——— 16.4 x 16.4 CMS. ———



DCX-30-LED-E3-*

Luminario retráctil y dirigible (30° vertical, 360° horizontal).

POTENCIA (W)	30		
TEMPERATURA DE COLOR (K) Y FLUJO LUMINOSO (LM)	* WW	K 3000	LM 2400
	NW	4000	2400
CRI	≥90		
TENSIÓN (V)	120-277 V		
△	24°		
DIMENSIONES			



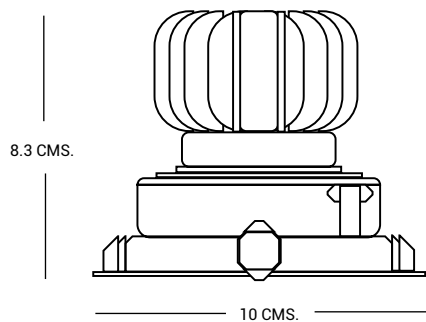
12.5 CMS.



QESEI1-15LED-E3-WW

Luminario tipo empotrar multidireccional sencillo.

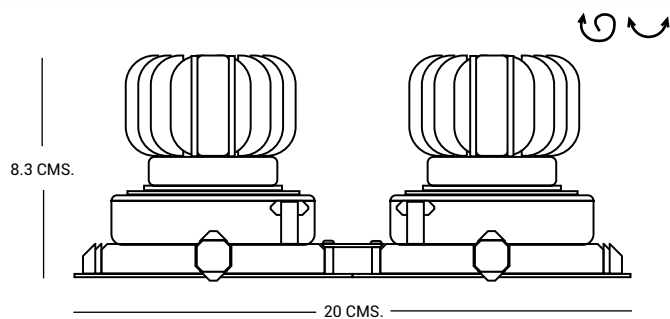
POTENCIA (W)	15		
TEMPERATURA DE COLOR (K) Y FLUJO LUMINOSO (LM)	WW	K 3000	LM 1500
CRI	≥90		
TENSIÓN (V/DIM)	120-277 V / OPCIONAL ATENUABLE 0-10 V		
△	40°		
DIMENSIONES			



QESEI2-15LED-E3-WW

Luminario tipo empotrar multidireccional doble.

POTENCIA (W)	30		
TEMPERATURA DE COLOR (K) Y FLUJO LUMINOSO (LM)	WW	K 3000	LM 3000
CRI	≥90		
TENSIÓN (V/DIM)	120-277 V / OPCIONAL ATENUABLE 0-10 V		
△	40°		
DIMENSIONES			

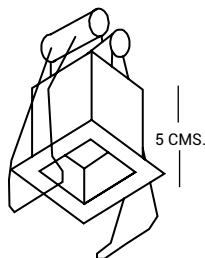
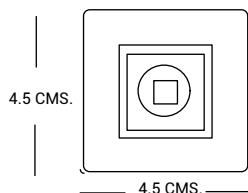




ELLO-2-1LED-E3-*

Luminario para luz puntual o de detalle.

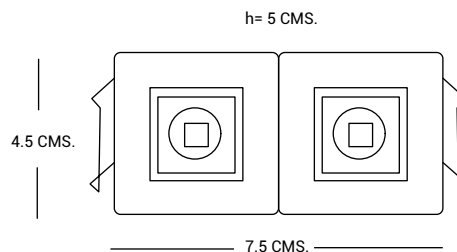
POTENCIA (W)	2		
TEMPERATURA DE COLOR (K) Y FLUJO LUMINOSO (LM)	*	K	LM
	NW	4000	170
CRI	≥80		
TENSIÓN (V)	120-277 V		
△	34°		
DIMENSIONES			



ELLO-4-2LED-E3-*

Luminario para luz puntual o de detalle.

POTENCIA (W)	4		
TEMPERATURA DE COLOR (K) Y FLUJO LUMINOSO (LM)	*	K	LM
	WW NW	3000 4000	320 340
CRI	≥85		
TENSIÓN (V)	120-277 V		
△	15°, 30° o 45°		
DIMENSIONES			

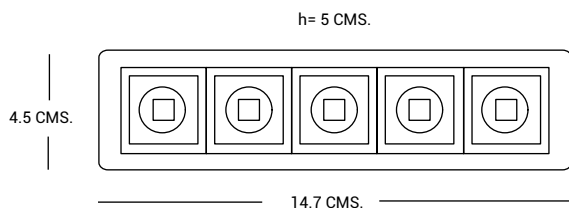




ELLO-10-5LED-E3-*

Luminario para luz puntual o de detalle.

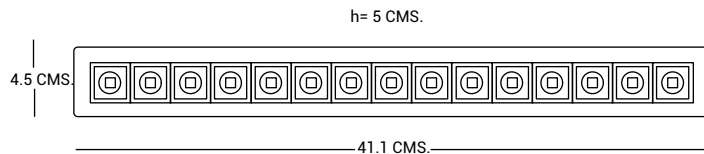
POTENCIA (W)	10		
TEMPERATURA DE COLOR (K) Y FLUJO LUMINOSO (LM)	*	K	LM
	WW NW	3000 4000	800 850
CRI	≥85		
TENSIÓN (V)	120-277 V		
△	15°, 30° o 45°		
DIMENSIONES			



ELLO-30-15LED-E3-*

Luminario para luz puntual o de detalle.

POTENCIA (W)	30		
TEMPERATURA DE COLOR (K) Y FLUJO LUMINOSO (LM)	*	K	LM
	WW NW	3000 4000	2400 2550
CRI	≥85		
TENSIÓN (V)	120-277 V		
△	15°, 30° o 45°		
DIMENSIONES			

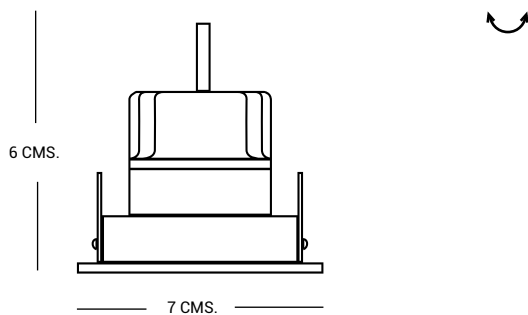




PHDS1-1-1LED-1-*

Luminario mini arillo dirigible, tipo pin hall.

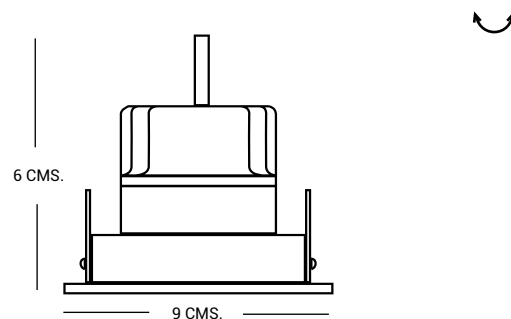
POTENCIA (W)	1		
TEMPERATURA DE COLOR (K) Y FLUJO LUMINOSO (LM)	*	K	LM
	WW	3000	90
	CW	5700	90
CRI	≥80		
TENSIÓN (V)	100-240 V		
△	60°		
DIMENSIONES			



PHDS1-3-3LED-1-*

Luminario mini arillo dirigible, tipo pin hall.

POTENCIA (W)	3		
TEMPERATURA DE COLOR (K) Y FLUJO LUMINOSO (LM)	*	K	LM
	WW	3000	270
	CW	5700	270
CRI	≥80		
TENSIÓN (V)	100-240 V		
△	60°		
DIMENSIONES			

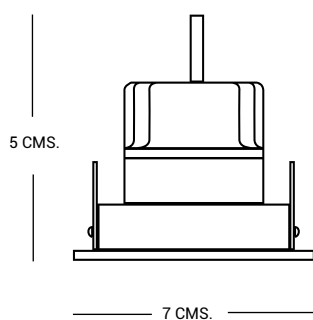




EDS1-1-1LED-1-CW

Luminario mini arillo dirigible.

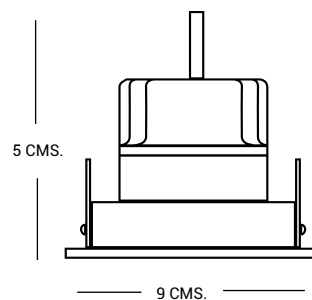
POTENCIA (W)	1		
TEMPERATURA DE COLOR (K) Y FLUJO LUMINOSO (LM)	CW	K 5700	LM 100
CRI	≥80		
TENSIÓN (V)	100-240 V		
△	60°		
DIMENSIONES			



EDS1-3-3LED-1-*

Luminario mini arillo dirigible.

POTENCIA (W)	1		
TEMPERATURA DE COLOR (K) Y FLUJO LUMINOSO (LM)	* WW CW	K 3000 5700	LM 270 270
CRI	≥80		
TENSIÓN (V)	100-240 V		
△	60°		
DIMENSIONES			

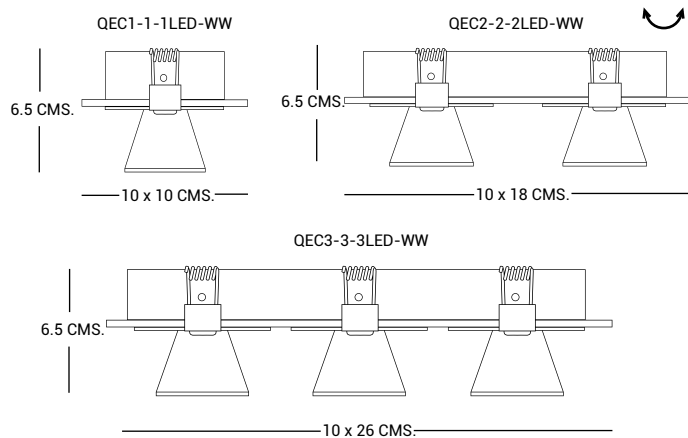




QEC1-1-1LED-WW
QEC2-2-2LED-WW
QEC3-3-3LED-WW

Luminario mini arillo dirigible, tipo pin hall.

POTENCIA (W)		1	2	3
TEMPERATURA DE COLOR (K) Y FLUJO LUMINOSO (LM)	K	LM	LM	LM
	WW 3000	90	180	270
CRI	≥80			
TENSIÓN (V)	100-240 V			
∠	30°			
DIMENSIONES				



RIEL Y CÁNOPE



-29-

ljiluminacion.mx



RIELES Y CONECTORES



**RIEL ELECTRIFICADO DE TRIPLE CIRCUITO
PARA SOBREPONER O SUSPENDER.**

RISEI-100 (100 CMS.)
RISEI-200 (200 CMS.)



**RIEL ELECTRIFICADO DE TRIPLE
CIRCUITO PARA EMPOTRAR.**

RIESEI-100 (100 CMS.)
RIESEI-200 (200 CMS.)

CONECTORES PARA RIEL DE TRIPLE CIRCUITO



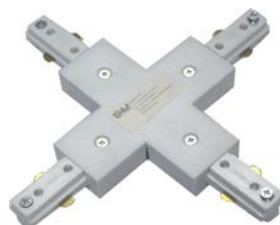
**CONECTOR
"RECTO"
CRSEI**



**CONECTOR "L"
CLSEI**



**CONECTOR "T"
CTSEI**



**CONECTOR "X"
CXSEI**



**CONECTOR
"FLEXIBLE"
CFSEI**



**RCOSEI-111-12-LED-E5-GU-WW-L
COSEI-111-12-LED-E5-GU-WW-L**

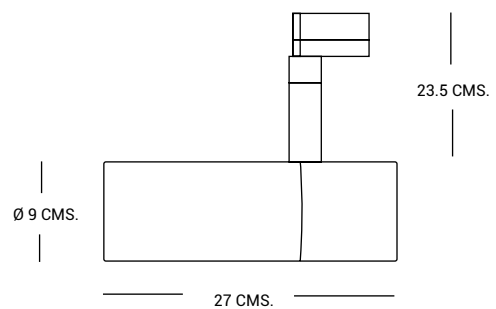
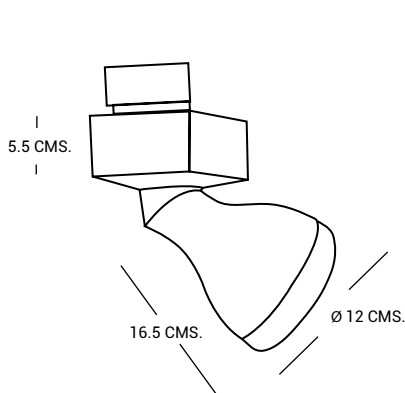
Luminario tipo proyector dirigible, para riel de triple circuito o sobreponer con cánope.

**RCSEI-17-LED-E3-DIM-R-*
CSEI-17-LED-E3-DIM-R-***

Luminario tipo cilindro dirigible, para riel de triple circuito o sobreponer con cánope.

POTENCIA (W)	12		
TEMPERATURA DE COLOR (K) Y FLUJO LUMINOSO (LM)	WW	K 2700	LM 950
CRI	≥80		
TENSIÓN (V)	120-240 V		
LÁMPARA LED	AR-111 BASE GU-10		
DIMENSIONES			

POTENCIA (W)	17		
TEMPERATURA DE COLOR (K) Y FLUJO LUMINOSO (LM)	* WW NW	K 3000 4000	LM 2000 2000
CRI	≥90		
TENSIÓN (V/DIM)	120-277 V ATENUABLE TRIAC		
DIMENSIONES			

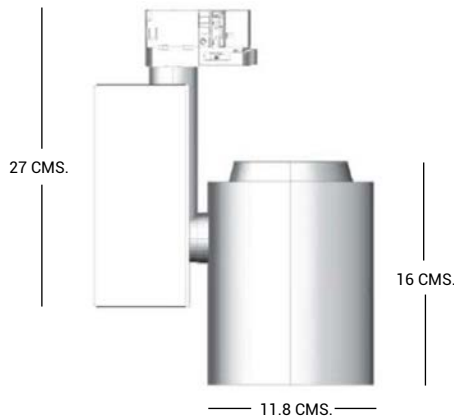




**RMCSEI-17-LED-E3-DIM-*
MCSEI-17-LED-E3-DIM-***

Luminario tipo proyector dirigible, para riel de triple circuito o sobreponer con cánope.

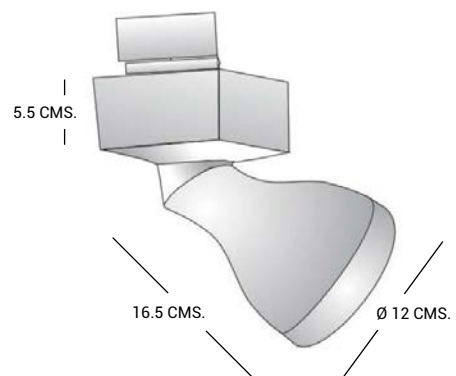
POTENCIA (W)	17		
TEMPERATURA DE COLOR (K) Y FLUJO LUMINOSO (LM)	*	K	LM
	WW	3000	2000
	NW	4000	2000
CRI	≥90		
TENSIÓN (V/DIM)	120-277 ATENUABLE TRIAC		
DIMENSIONES			



**RCOSEI-17-LED-E3-DIM-R0/12-*
COSEI-17-LED-E3-DIM-R0/12-***

Luminario tipo proyector dirigible, para riel de triple circuito o sobreponer con cánope.

POTENCIA (W)	17		
TEMPERATURA DE COLOR (K) Y FLUJO LUMINOSO (LM)	*	K	LM
	WW	3000	2000
	NW	4000	2000
CRI	≥90		
TENSIÓN (V/DIM)	120-277 V ATENUABLE TRIAC		
DIMENSIONES			





**RCSEI-17-LED-E3-DIM-RO/12-*
CSEI-17-LED-E3-DIM-RO/12-***

Luminario tipo proyector dirigible, para riel de triple circuito o sobreponer con cánope.

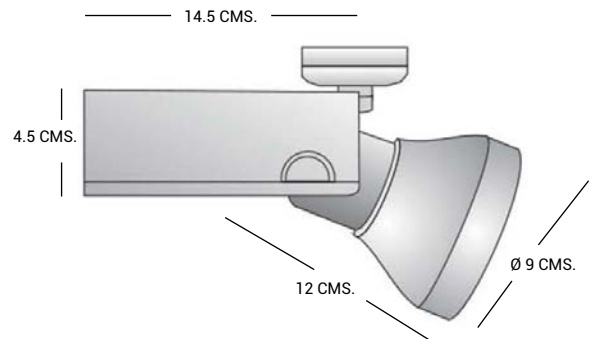
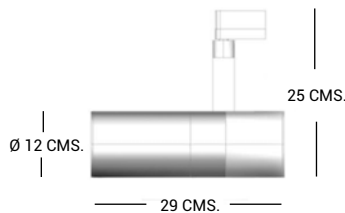
POTENCIA (W)	17		
TEMPERATURA DE COLOR (K) Y FLUJO LUMINOSO (LM)	*	K	LM
	WW	3000	2000
	NW	4000	2000
CRI	≥90		
TENSIÓN (V/DIM)	120-277 V ATENUABLE TRIAC		
DIMENSIONES			



**RSEI-17-LED-E3-DIM-R/8-*
SEI-17-LED-E3-DIM-R/8-***

Luminario tipo proyector dirigible, para riel de triple circuito o sobreponer con cánope.

POTENCIA (W)	17		
TEMPERATURA DE COLOR (K) Y FLUJO LUMINOSO (LM)	*	K	LM
	WW	3000	2000
	NW	4000	2000
CRI	≥90		
TENSIÓN (V/DIM)	120-277 V ATENUABLE TRIAC		
DIMENSIONES			





**RCASEI-34-LED-E3-WW
CASEI-34-LED-E3-WW**

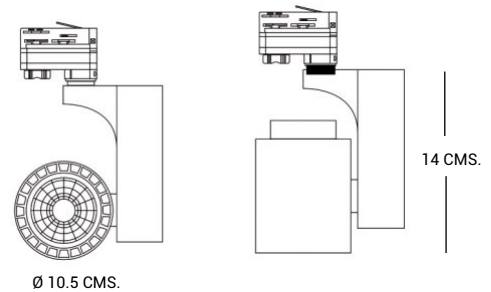
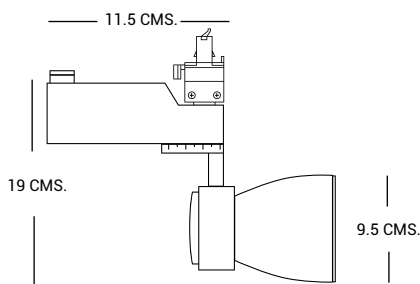
Luminario tipo proyector dirigible, para riel de triple circuito o sobreponer con cánope.

**RMCSEI-34LED-E3-WW
MCSEI-34LED-E3-WW**

Luminario tipo cilindro dirigible, para riel de triple circuito o sobreponer con cánope.

POTENCIA (W)	34		
TEMPERATURA DE COLOR (K) Y FLUJO LUMINOSO (LM)	WW	K 3000	LM 3000
CRI	≥90		
TENSIÓN (V/DIM)	120-277 V / OPCIONAL ATENUABLE 0-10 V		
△	24°		
DIMENSIONES			

POTENCIA (W)	34		
TEMPERATURA DE COLOR (K) Y FLUJO LUMINOSO (LM)	WW	K 3000	LM 3000
CRI	≥90		
TENSIÓN (V/DIM)	120-277 V / OPCIONAL ATENUABLE 0-10 V		
△	16°/24°/36°		
DIMENSIONES			

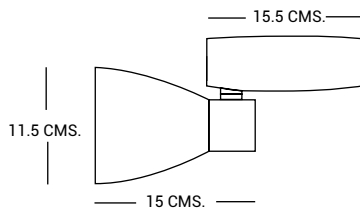




**RPISEI-24LED-E3-WW
PISEI-24LED-E3-WW**

Luminario tipo proyector dirigible, para riel de triple circuito o sobreponer con cánope.

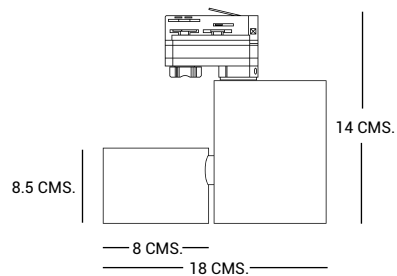
POTENCIA (W)	24		
TEMPERATURA DE COLOR (K) Y FLUJO LUMINOSO (LM)	WW	K 3000	LM 2000
CRI	≥90		
TENSIÓN (V/DIM)	120-277 V / OPCIONAL ATENUABLE 0-10 V		
⚡	24°		
DIMENSIONES			



**RCISEI-34-LED-E3-WW
CISEI-34-LED-E3-WW**

Luminario tipo cilindro dirigible, para riel de triple circuito o sobreponer con cánope.

POTENCIA (W)	34		
TEMPERATURA DE COLOR (K) Y FLUJO LUMINOSO (LM)	WW	K 3000	LM 3000
CRI	≥90		
TENSIÓN (V/DIM)	120-277 V / OPCIONAL ATENUABLE 0-10 V		
⚡	24°		
DIMENSIONES			

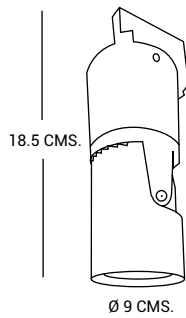




RMCRE-26LED-E3-WW
MCRE-26LED-E3-WW

Luminario tipo proyector dirigible, para riel de triple circuito o sobreponer con cánope.

POTENCIA (W)	26		
TEMPERATURA DE COLOR (K) Y FLUJO LUMINOSO (LM)	* WW	K 3000	LM 2000
CRI	≥90		
TENSIÓN (V)	120-277 V		
△	40°		
DIMENSIONES			



RIELES Y CONECTORES



**RIEL ELCTRIFICADO DE UN CIRCUITO
PARA SOBREPONER**

RI-100 (100 CMS.)
RI-200 (200 CMS.)

CONECTORES PARA RIEL DE UN CIRCUITO



**CONECTOR
"RECTO"
CR**



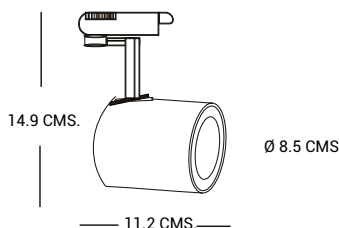
**CONECTOR "L"
CL**



**RCCSEI-12LED-E3-WW
CCSEI-12LED-E3-WW**

Luminario tipo cilindro, de haz de luz simétrica, para riel de un circuito o para sobreponer con cánope.

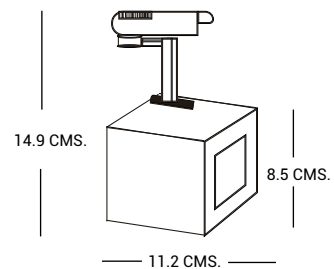
POTENCIA (W)	12		
TEMPERATURA DE COLOR (K) Y FLUJO LUMINOSO (LM)	WW	K 3000	LM 1200
CRI	≥90		
TENSIÓN (V)	120-277 V		
△	24°, 36° o 42°		
DIMENSIONES			

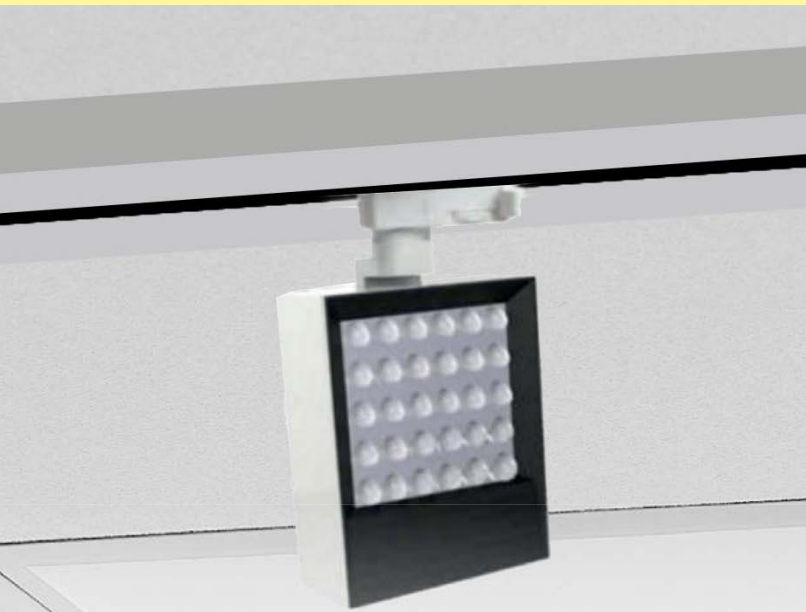


**RCQSEI-12LED-E3-*
CQSEI-12LED-E3-***

Luminario tipo cubo, de haz de luz simétrica, para riel de un circuito o para sobreponer con cánope.

POTENCIA (W)	12		
TEMPERATURA DE COLOR (K) Y FLUJO LUMINOSO (LM)	WW	K 3000	LM 1200
CRI	≥90		
TENSIÓN (V)	120-277 V		
△	24°, 36° o 42°		
DIMENSIONES			

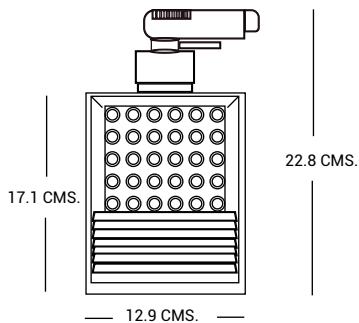




**RPSEI-45LED-E3-WW
PSEI-45LED-E3-WW**

Luminario tipo proyector, de haz de luz simétrico, para riel de un circuito o para sobreponer con cánope.

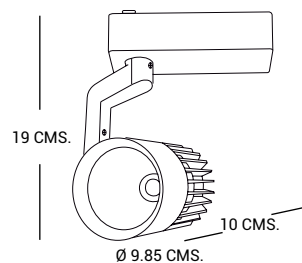
POTENCIA (W)	35		
TEMPERATURA DE COLOR (K) Y FLUJO LUMINOSO (LM)	WW	K 3000	LM 3000
CRI	≥90		
TENSIÓN (V)	120-277 V		
DIMENSIONES			



**RCCE-20-LED-E3-*
CCE-20-LED-E3-***

Luminario tipo proyector dirigible, para riel de un circuito o para sobreponer con cánope.

POTENCIA (W)	20		
TEMPERATURA DE COLOR (K) Y FLUJO LUMINOSO (LM)	* WW NW	K 3000 4000	LM 1600 1600
CRI	≥80		
TENSIÓN (V)	120-277 V		
△	24° o 36°		
DIMENSIONES			

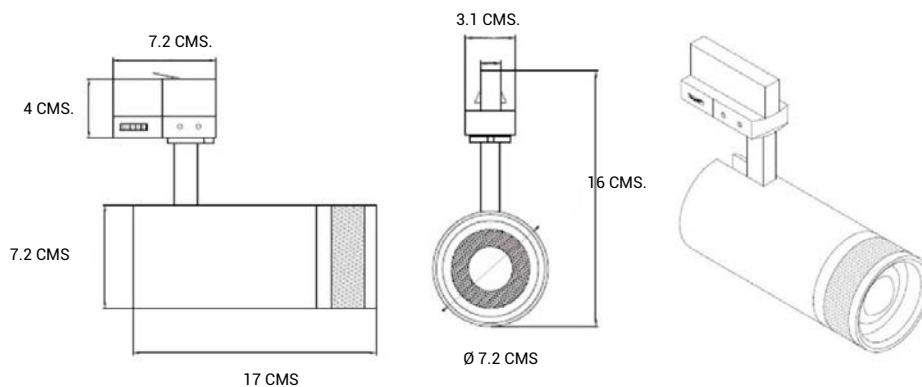




RCCE-24-LED-E3-DIM-*
CCE-24-LED-E3-DIM-*

Luminario tipo cilindro, con selector de temperatura, atenuable y ángulo de apertura regulable.

POTENCIA (W)	24	
TEMPERATURA DE COLOR (K) Y FLUJO LUMINOSO (LM)	K 2700 3000 3500 4000 5000 6000	LM 1800-200
CRI	≥90	
TENSIÓN (V)	120-277 V	
△	20° a 55°	
DIMENSIONES		

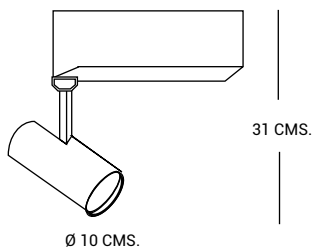




RCCE-26-LED-E3-*
CCE-26-LED-E3-*

Luminario tipo proyector dirigible, para riel de un circuito o para sobreponer con cánope.

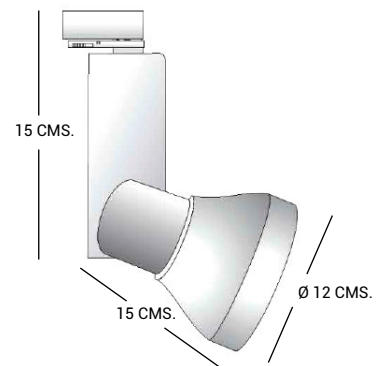
POTENCIA (W)	26		
TEMPERATURA DE COLOR (K) Y FLUJO LUMINOSO (LM)	*	K	LM
	WW	3000	1950
	NW	4000	1950
CRI	≥80		
TENSIÓN (V)	120-277 V		
△	24° o 36°		
DIMENSIONES			



RSEI-111-12-LED-E5-GU-WW-L
SEI-111-12-LED-E5-GU-WW-L

Luminario tipo proyector dirigible, para riel de un circuito o para sobreponer con cánope.

POTENCIA (W)	12		
TEMPERATURA DE COLOR (K) Y FLUJO LUMINOSO (LM)	WW	K	LM
		2700	950
CRI	≥80		
TENSIÓN (V/DIM)	100-240 V		
△	24° o 40°		
DIMENSIONES			





RCDL-20LED-E3-WW
CDL-20LED-E3-WW

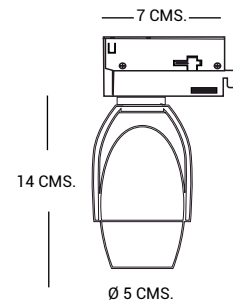
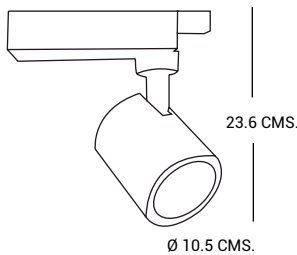
Luminario tipo cilindro dirigible, para riel de un circuito o para sobreponer con cánope.

RGLSEI-6-LED-GU--L**
GLSEI-6-LED-GU--L**

Luminario tipo proyector dirigible, para riel de un circuito o para sobreponer con cánope.

POTENCIA (W)	20		
TEMPERATURA DE COLOR (K) Y FLUJO LUMINOSO (LM)	* WW	K 3000	LM 2000
CRI	≥80		
TENSIÓN (V)	120-277 V		
△	12°, 24° o 36°		
DIMENSIONES			

POTENCIA (W)	6		
TEMPERATURA DE COLOR (K) Y FLUJO LUMINOSO (LM)	* WW CW	K 2700 6500	LM 450 450
CRI	≥80		
TENSIÓN (V)	120-240 V		
△	36°		
DIMENSIONES			

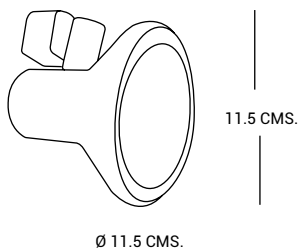




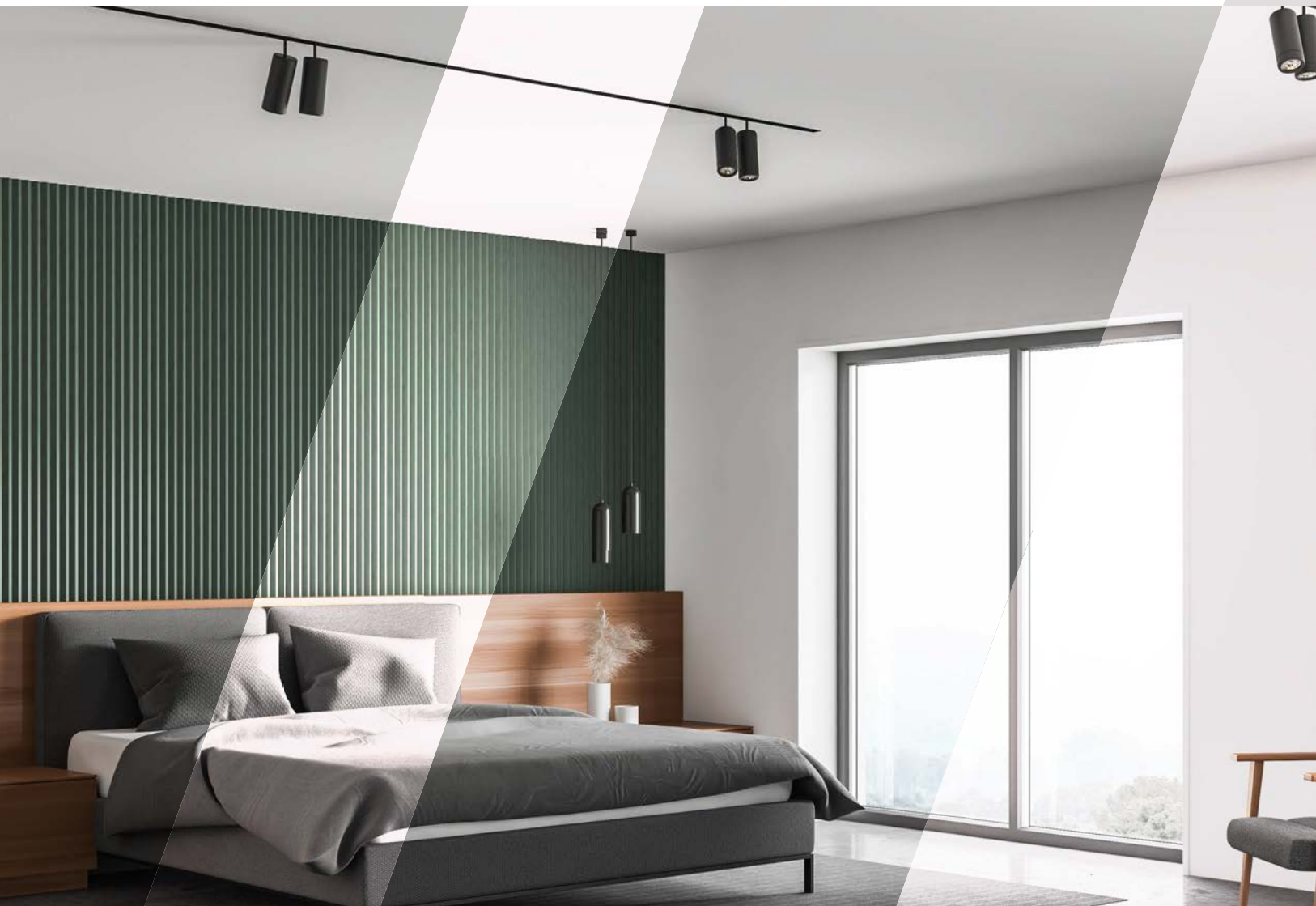
RJLST-12-LED-E3-PAR-0-*--L

Luminario tipo proyector dirigible, para riel de un circuito o para sobreponer con c anope.

POTENCIA (W)	12		
TEMPERATURA DE COLOR (K) Y FLUJO LUMINOSO (LM)	*	K	LM
	WW	2700	900
	CW	6500	900
CRI	≥80		
TENSI�N (V)	120-277 V		
L�MPARA LED	Par-30		
∠	25°		
DIMENSIONES			



INTEREASY



-44-

ljiluminacion.mx



RIEL Y CONECTORES



RMESEI-100

Riel electromecánico, de un circuito, para empotrar.

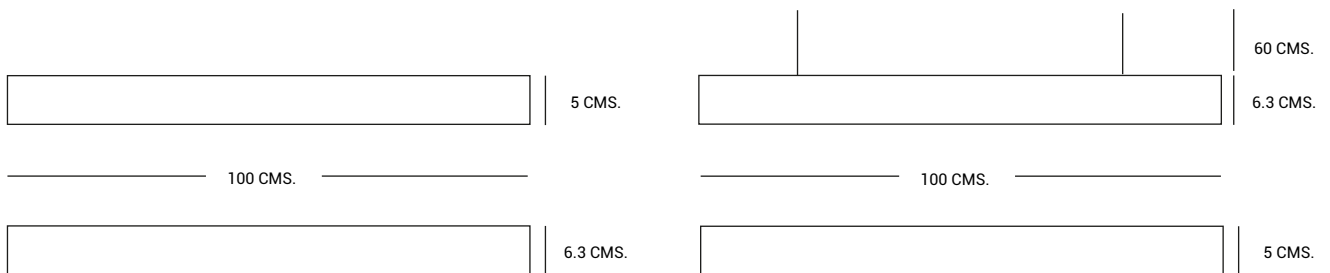
RMRSEI-100

Riel electromecánico, de un circuito, para sobreponer.

RMSSEI-100

Riel electromecánico, de un circuito, para suspender.

DIMENSIONES

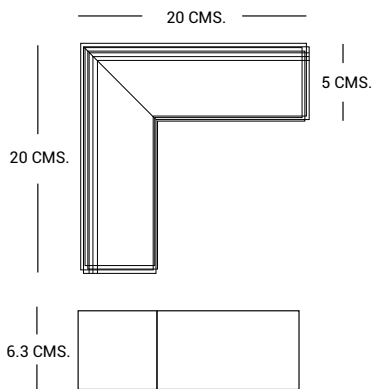




CLTRM

Conector para riel para uso en techo.

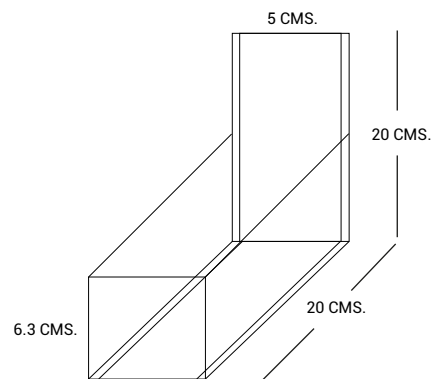
DIMENSIONES



CLMRM

Conector para riel para uso en muro.

DIMENSIONES

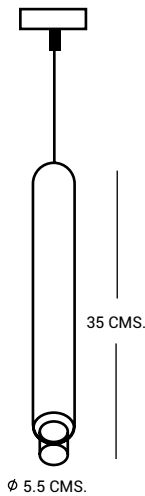




RMSC-10-LED-24V-*

Luminario tipo cilindro suspendido a riel, con ángulo de apertura ajustable.

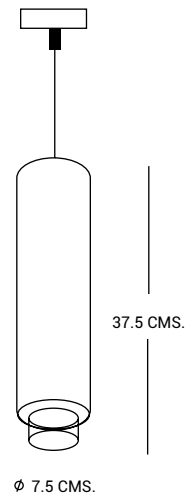
POTENCIA (W)	10		
TEMPERATURA DE COLOR (K) Y FLUJO LUMINOSO (LM)	* WW NW	K 3000 4000	LM 800 800
CRI	≥80		
TENSIÓN (V/DIM)	24 V DC OPCIONAL ATENUABLE 0-10 V		
△	20° o 50°		
DIMENSIONES			



RMSC-20-LED-24V-*

Luminario tipo cilindro suspendido a riel, con ángulo de apertura ajustable.

POTENCIA (W)	20		
TEMPERATURA DE COLOR (K) Y FLUJO LUMINOSO (LM)	* WW NW	K 3000 4000	LM 1600 1600
CRI	≥80		
TENSIÓN (V/DIM)	24 V DC OPCIONAL ATENUABLE 0-10 V		
△	20° o 60°		
DIMENSIONES			

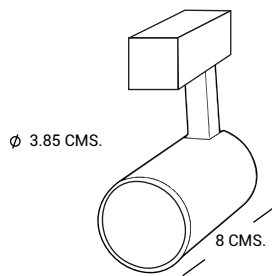




RMC-7-LED-24V-HC-*

Luminario tipo cilindro, dirigible para riel, con accesorio honey comb.

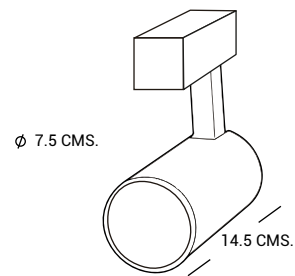
POTENCIA (W)	7		
TEMPERATURA DE COLOR (K) Y FLUJO LUMINOSO (LM)	*	K	LM
	WW	3000	560
	NW	4000	560
CRI	≥80		
TENSIÓN (V/DIM)	24 V DC OPCIONAL ATENUABLE 0-10 V		
△	36°		
DIMENSIONES			



RMC-20-LED-24V-HC-*

Luminario tipo cilindro, dirigible para riel, con accesorio honey comb.

POTENCIA (W)	20		
TEMPERATURA DE COLOR (K) Y FLUJO LUMINOSO (LM)	*	K	LM
	WW	3000	2000
	NW	4000	2000
CRI	≥80		
TENSIÓN (V/DIM)	24 V DC OPCIONAL ATENUABLE 0-10 V		
△	36°		
DIMENSIONES			

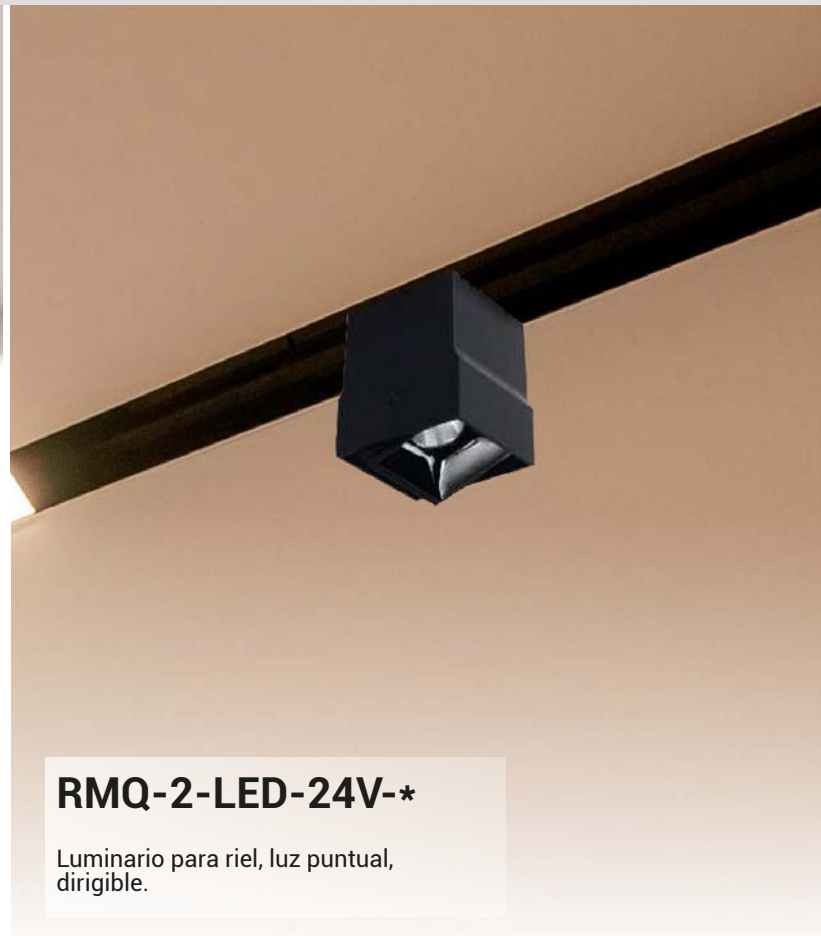




RMLO-12-LED-24V-*
RMLO-24-LED-24V-*
RMLO-36-LED-24V-*

Luminario lineal con luz volumétrica, para montaje en riel.

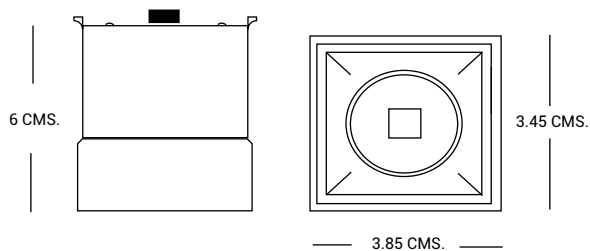
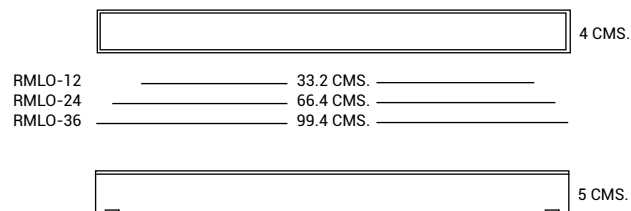
POTENCIA (W)		12	24	36
TEMPERATURA DE COLOR (K) Y FLUJO LUMINOSO (LM)	*	K	LM	LM
	WW	3000	1080	2160
	NW	4000	1080	2160
CRI		≥80		
TENSIÓN (V/DIM)		24 V DC OPCIONAL ATENUABLE 0-10 V		
△		120°		
DIMENSIONES				



RMQ-2-LED-24V-*

Luminario para riel, luz puntual, dirigible.

POTENCIA (W)		2		
TEMPERATURA DE COLOR (K) Y FLUJO LUMINOSO (LM)	*	K	LM	
	WW	3000	160	
	NW	4000	160	
CRI		≥80		
TENSIÓN (V/DIM)		24 V DC OPCIONAL ATENUABLE 0-10 V		
△		30°		
DIMENSIONES				

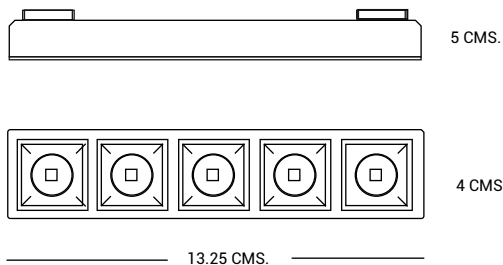




RMQ-10-LED-24V-*

Luminario para riel, luz puntual, fijo.

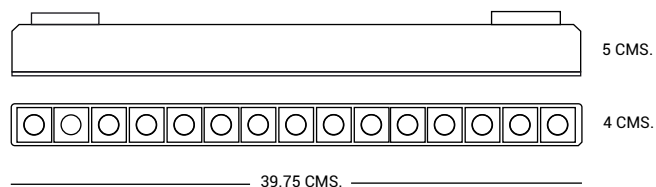
POTENCIA (W)	10		
TEMPERATURA DE COLOR (K) Y FLUJO LUMINOSO (LM)	* WW	K 3000	LM 800
	NW	4000	800
CRI	≥80		
TENSIÓN (V/DIM)	24 V DC OPCIONAL ATENUABLE 0-10 V		
△	30°		
DIMENSIONES			



RMQ-25-LED-24V-*

Luminario para riel, luz puntual, fijo.

POTENCIA (W)	25		
TEMPERATURA DE COLOR (K) Y FLUJO LUMINOSO (LM)	* WW	K 3000	LM 2000
	NW	4000	2000
CRI	≥80		
TENSIÓN (V/DIM)	24 V DC OPCIONAL ATENUABLE 0-10 V		
△	30°		
DIMENSIONES			

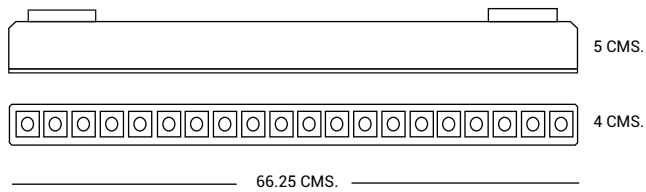




RMQ-40-LED-24V-*

Luminario para riel, luz puntual, fijo.

POTENCIA (W)	40		
TEMPERATURA DE COLOR (K) Y FLUJO LUMINOSO (LM)	*	K	LM
	WW	3000	3200
	NW	4000	3200
CRI	≥80		
TENSIÓN (V/DIM)	24 V DC OPCIONAL ATENUABLE 0-10 V		
∠	30°		
DIMENSIONES			



SUSPENDIDOS



-52-

ljluminacion.mx

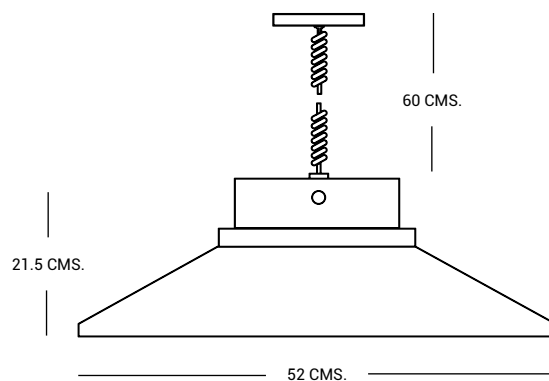




LSCB-20-12LED-DIM-* LSCB-30-22LED-DIM-*

Luminario tipo campana decorativa.

POTENCIA (W)			20	30	40
TEMPERATURA DE COLOR (K) Y FLUJO LUMINOSO (LM)	*	K	LM	LM	LM
	WW	3000	2188	3250	4031
	NW	4000	2195	3251	4094
	CW	5700	2227	3274	4119
CRI			≥80		
TENSIÓN (V/DIM)			120-277 V / ATENUABLE 0-10 V		
⚡			100°		
DIMENSIONES					

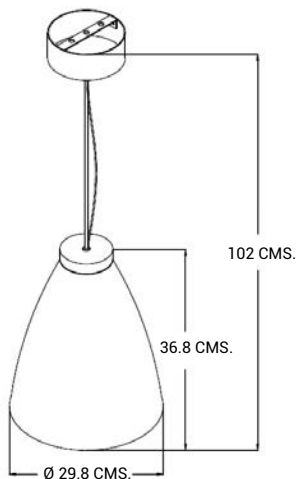




CFSEI-30-LED-E3-DIM-*
CFSEI-40-LED-E3-DIM-*
CFSEI-50-LED-E3-DIM-*

Luminario tipo campana decorativa.

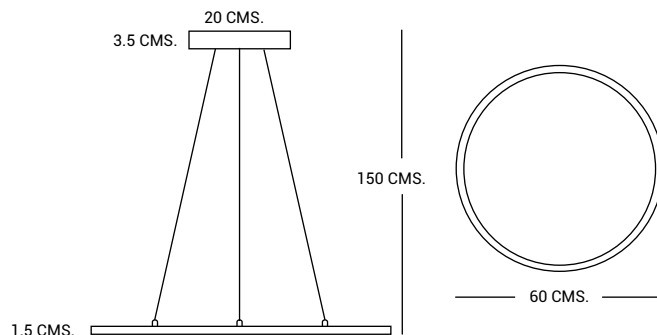
POTENCIA (W)		30	40	50	
TEMPERATURA DE COLOR (K) Y FLUJO LUMINOSO (LM)	* K	LM	LM	LM	
	WW	3000	3000	4000	4500
	NW	4000	3200	4300	4800
CRI		≥80			
TENSIÓN (V/DIM)		120-277 V / ATENUABLE 0-10 V			
DIMENSIONES					



CIRLED1-45-E3-S150-NW

Panel circular de LED de bajo peralte.

POTENCIA (W)		45	
TEMPERATURA DE COLOR (K) Y FLUJO LUMINOSO (LM)		K	LM
	NW	4000	4800
CRI		≥80	
TENSIÓN (V/DIM)		120-277 V	
DIMENSIONES			

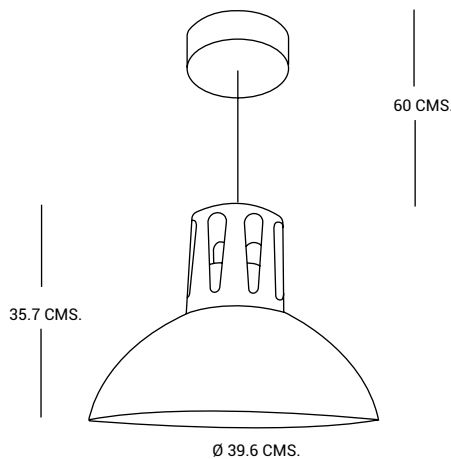




CAF2-30-LED-E3-DIM-*
CAF2-40-LED-E3-DIM-*
CAF2-50-LED-E3-DIM-*

Luminario tipo campana decorativa.

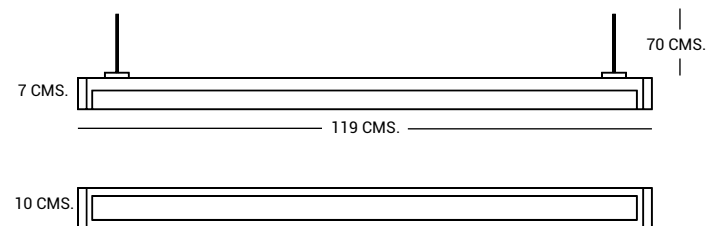
POTENCIA (W)		30	40	50	
TEMPERATURA DE COLOR (K) Y FLUJO LUMINOSO (LM)	* K	LM	LM	LM	
	WW	3000	3500	4550	5600
	NW	4000	3700	4800	6000
CRI		≥80			
TENSIÓN (V/DIM)		120-277 V / ATENUABLE 0-10 V			
DIMENSIONES					



TD-25-112LED-E3-*

Luminario tipo tubo lineal decorativo suspendido.

POTENCIA (W)		25		
TEMPERATURA DE COLOR (K) Y FLUJO LUMINOSO (LM)	* K	LM		
	WW	3000	2905	
	NW	4000	3090	
	CW	5700	3090	
CRI		≥80		
TENSIÓN (V/DIM)		120-277 V / OPCIONAL ATENUABLE 0-10 V		
DIMENSIONES				

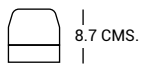




TDF-25-112LED-E3-* TDF-50-224LED-E3-*

Luminario tipo piramidal decorativo suspendido.

POTENCIA (W)		25	50
TEMPERATURA DE COLOR (K) Y FLUJO LUMINOSO (LM)	*	K	LM
	WW	3000	2905
	NW	4000	3090
	CW	5700	3090
CRI		≥80	
TENSIÓN (V/DIM)		100-277 V / ATENUABLE 0-10 V	
DIMENSIONES			



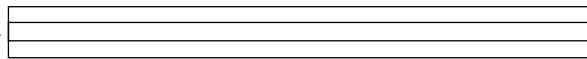
12.3 CMS.

8.7 CMS.



113 CMS.

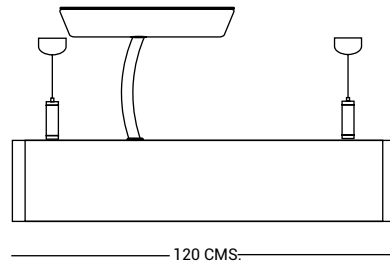
12.3 CMS.



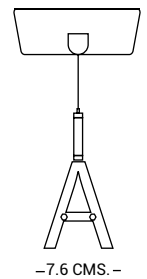
SUNB3-43-LED-E3-DIM-WW

Luminario decorativo suspendido, con haz de luz volumétrica, en forma triangular.

POTENCIA (W)		43.2
TEMPERATURA DE COLOR (K) Y FLUJO LUMINOSO (LM)	WW	K
		3000
		LM
		1538
CRI		≥85
TENSIÓN (V/DIM)		120-277 V / ATENUABLE 0-10 V
DIMENSIONES		



120 CMS.



150 CMS.

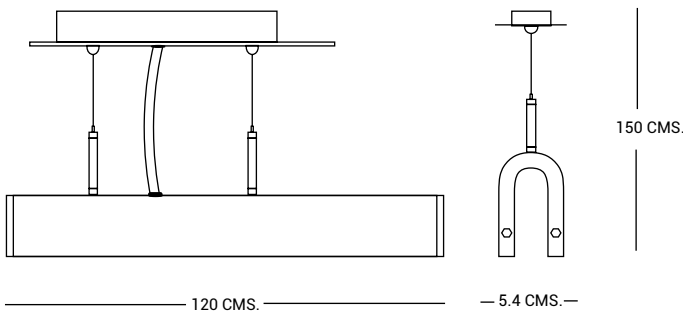
7.6 CMS.



SUNC3-28-LED-E3-DIM-NW

Luminario decorativo suspendido, con haz de luz volumétrica, con forma de herradura.

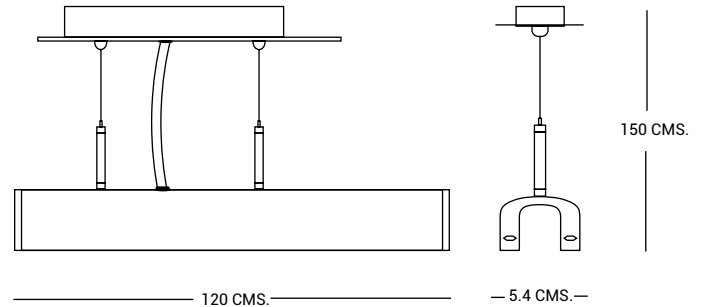
POTENCIA (W)	28.8		
TEMPERATURA DE COLOR (K) Y FLUJO LUMINOSO (LM)	NW	K 4000	LM 1173
CRI	≥85		
TENSIÓN (V/DIM)	120-277 V / ATENUABLE 0-10 V		
DIMENSIONES			



SUND3-28-LED-E3-DIM-WW

Luminario decorativo suspendido, con haz de luz volumétrica, con forma de "U" invertida.

POTENCIA (W)	28.8		
TEMPERATURA DE COLOR (K) Y FLUJO LUMINOSO (LM)	WW	K 3000	LM 1131
CRI	≥85		
TENSIÓN (V/DIM)	120-277 V / ATENUABLE 0-10 V		
DIMENSIONES			

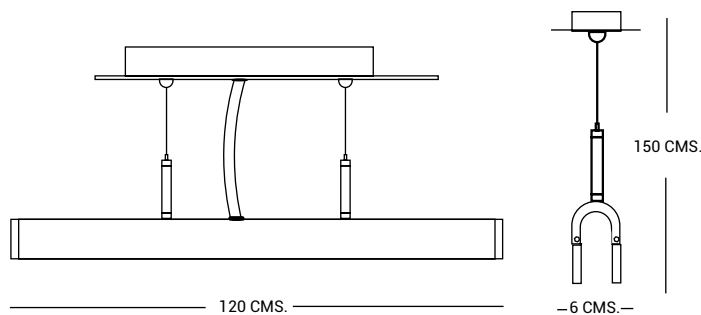




SUNE3-28-LED-E3-DIM-NW

Luminario decorativo suspendido, con haz de luz volumétrica, con forma de herradura con acrílico.

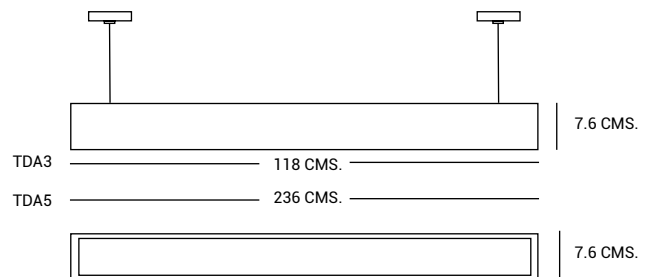
POTENCIA (W)	28.8		
TEMPERATURA DE COLOR (K) Y FLUJO LUMINOSO (LM)	NW	K 4000	LM 2219
CRI	≥85		
TENSIÓN (V/DIM)	120-277 V / ATENUABLE 0-10 V		
DIMENSIONES			



TDA3-25 TDA3-50 TDA5-50 TDA5-100

Luminario con tecnología LED, para luz directa e indirecta.

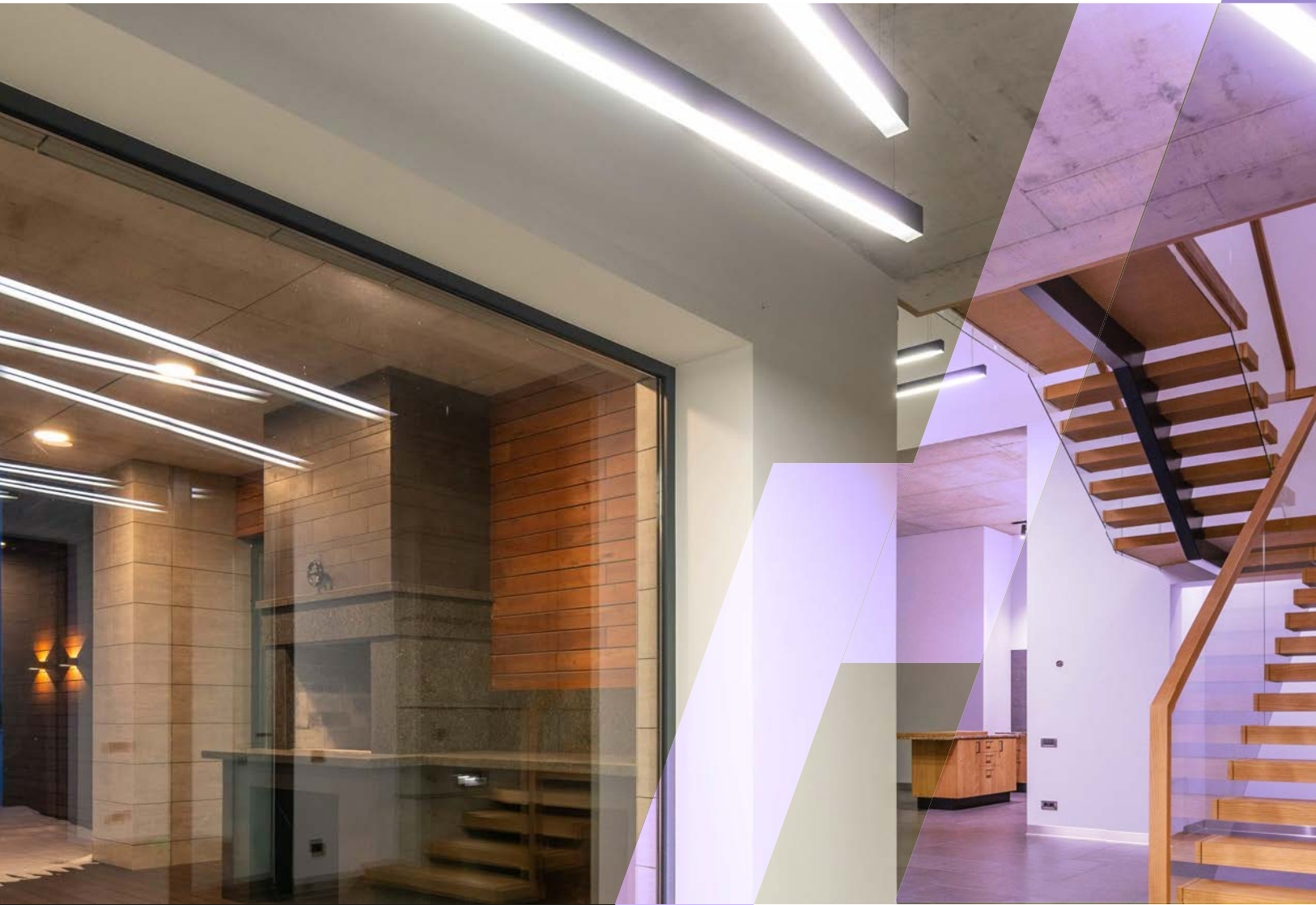
POTENCIA (W)	25 50 100				
TEMPERATURA DE COLOR (K) Y FLUJO LUMINOSO (LM)	*	K	LM	LM	
	WW	3000	3150	6300 12600	
	NW	4000	3352	6704 13408	
CW	5700	3352	6704 13408		
CRI	≥80				
TENSIÓN (V/DIM)	100-277 V / ATENUABLE 0-10 V				
		Indirecta		TDA3	TDA5
POTENCIA INDIRECTA (W)		0	0		
		25	50		
		50	100		
POTENCIA DIRECTA (W)		25	50		
		50	100		
		100	100		
DIMENSIONES					



PARA SOLICITAR EL MODELO REQUERIDO UTILIZAR LAS SIGUIENTES INDICACIONES

TDA	3	D50-224LED	I25-112LED	E3	AOP	DIM	WW
MODELO L.J	LONGITUD DE LUMINARIO 3=118CMS 5=236CMS	LUZ DIRECTA D25-112LED D50-224LED D100-448LED	LUZ INDIRECTA I 25-112LED I 50-224LED I 100-448LED	DRIVER INTEGRADO E3-ELECTRÓNICO UNIVERSAL 120-277V	DIFUSOR AOP=ACRÍLICOOPALINO	DIM=DRIVER ATENUABLE 0-10V	TEMP. DE COLOR • WW=3000K NW=4000K CW=5700K

ROW Y LLSI



-59-

ljluminacion.mx

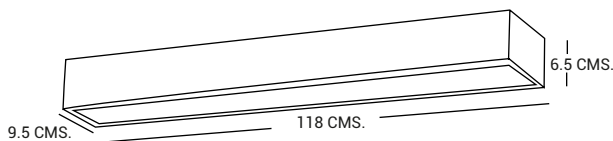




ROWE3-25-112LED-E3-AOP-*
ROWE3-50-224LED-E3-AOP-*
 (EMPOTRAR)
ROWET3-25-112LED-E3-AOP-*
ROWET3-50-224LED-E3-AOP-*
 (EMPOTRAR TIRA CONTINUA)

Luminario lineal decorativo para empotrar individual o en tira continua.

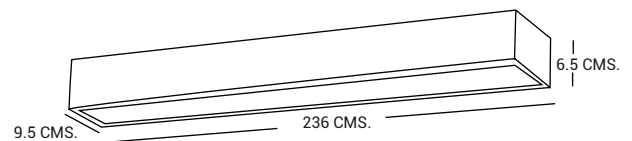
POTENCIA (W)		25	50
TEMPERATURA DE COLOR (K) Y FLUJO LUMINOSO (LM)	*	K	LM
	WW	3000	3384
	NW	4000	3600
	CW	5700	3600
CRI		≥80	
TENSIÓN (V/DIM)		100-277 V / OPCIONAL ATENUABLE 0-10 V	
DIMENSIONES			



ROWE5-50-224LED-E3-AOP-*
ROWE5-100-448LED-E3-AOP-*
 (EMPOTRAR)
ROWET5-50-224LED-E3-AOP-*
ROWET5-100-448LED-E3-AOP-*
 (EMPOTRAR TIRA CONTINUA)

Luminario lineal decorativo para empotrar individual o en tira continua.

POTENCIA (W)		50	100
TEMPERATURA DE COLOR (K) Y FLUJO LUMINOSO (LM)	*	K	LM
	WW	3000	6768
	NW	4000	7200
	CW	5700	7200
CRI		≥80	
TENSIÓN (V/DIM)		100-277 V / OPCIONAL ATENUABLE 0-10 V	
DIMENSIONES			

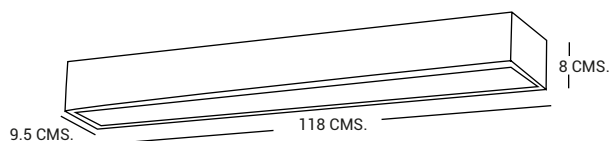




ROWR3-25-112LED-E3-AOP-*
ROWR3-50-224LED-E3-AOP-*
 (SOBREPONER)
ROWRT3-25-112LED-E3-AOP-*
ROWRT3-50-224LED-E3-AOP-*
 SOBREPONER TIRA CONTINUA)

Luminario lineal decorativo para sobreponer individual o en tira continua.

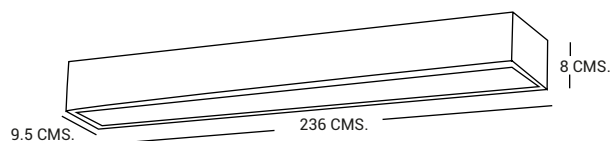
POTENCIA (W)		25	50
TEMPERATURA DE COLOR (K) Y FLUJO LUMINOSO (LM)	*	K	LM
	WW	3000	3384
	NW	4000	3600
	CW	5700	3600
CRI		≥80	
TENSIÓN (V/DIM)		100-277 V / OPCIONAL ATENUABLE 0-10 V	
DIMENSIONES			



ROWR5-50-224LED-E3-AOP-*
ROWR5-100-448LED-E3-AOP-*
 (SOBREPONER)
ROWRT5-50-224LED-E3-AOP-*
ROWRT5-100-448LED-E3-AOP-*
 SOBREPONER TIRA CONTINUA)

Luminario lineal decorativo para sobreponer individual o en tira continua..

POTENCIA (W)		50	100
TEMPERATURA DE COLOR (K) Y FLUJO LUMINOSO (LM)	*	K	LM
	WW	3000	6768
	NW	4000	7200
	CW	5700	7200
CRI		≥80	
TENSIÓN (V/DIM)		100-277 V / OPCIONAL ATENUABLE 0-10 V	
DIMENSIONES			

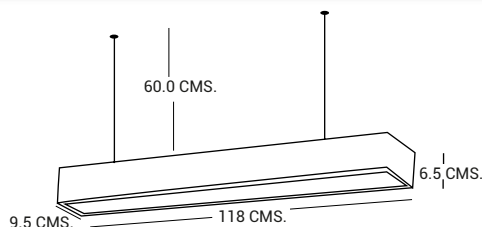




ROWS3-25-112LED-E3-AOP-*
ROWS3-50-224LED-E3-AOP-*
 (SUSPENDER)
ROWST3-25-112LED-E3-AOP-*
ROWST3-50-224LED-E3-AOP-*
 (SUSPENDER TIRA CONTINUA)

Luminario lineal decorativo para suspender individual o en tira continua.

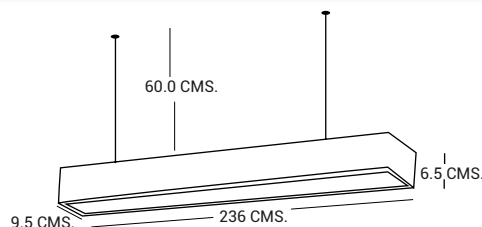
POTENCIA (W)		25	50	
TEMPERATURA DE COLOR (K) Y FLUJO LUMINOSO (LM)	*	K	LM	LM
	WW	3000	3384	6768
	NW	4000	3600	7200
	CW	5700	3600	7200
CRI		≥80		
TENSIÓN (V/DIM)		100-277 V / OPCIONAL ATENUABLE 0-10 V		
DIMENSIONES				



ROWS5-50-224LED-E3-AOP-*
ROWS5-100-448LED-E3-AOP-*
 (SUSPENDER)
ROWST5-50-224LED-E3-AOP-*
ROWST5-100-448LED-E3-AOP-*
 (SUSPENDER) TIRA CONTINUA)

Luminario lineal decorativo para suspender individual o en tira continua.

POTENCIA (W)		50	100	
TEMPERATURA DE COLOR (K) Y FLUJO LUMINOSO (LM)	*	K	LM	LM
	WW	3000	6768	13536
	NW	4000	7200	14440
	CW	5700	7200	14440
CRI		≥80		
TENSIÓN (V/DIM)		100-277 V / OPCIONAL ATENUABLE 0-10 V		
DIMENSIONES				

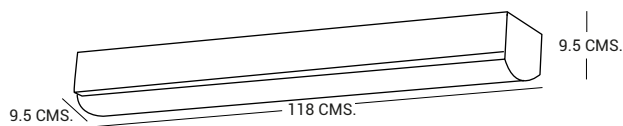




GCMCE3-25-112LED-E3-AOP-*
GCMCE3-50-224LED-E3-AOP-*
 (EMPOTRAR)
GCMCET3-25-112LED-E3-AOP-*
GCMCET3-50-224LED-E3-AOP-*
 (EMPOTRAR TIRA CONTINUA)

Luminario lineal decorativo para empotrar individual o en tira continua.

POTENCIA (W)		25	50
TEMPERATURA DE COLOR (K) Y FLUJO LUMINOSO (LM)	*	K	LM
	WW	3000	3027
	NW	4000	3220
	CW	5700	3220
CRI		≥80	
TENSIÓN (V/DIM)		100-277 V / OPCIONAL ATENUABLE 0-10 V	
DIMENSIONES			



GCMCE5-50-224LED-E3-AOP-*
GCMCE5-100-448LED-E3-AOP-*
 (EMPOTRAR)
GCMCET5-50-224LED-E3-AOP-*
GCMCET5-100-448LED-E3-AOP-*
 (EMPOTRAR TIRA CONTINUA)

Luminario lineal decorativo para empotrar individual o en tira continua.

POTENCIA (W)		50	100
TEMPERATURA DE COLOR (K) Y FLUJO LUMINOSO (LM)	*	K	LM
	WW	3000	6054
	NW	4000	6440
	CW	5700	6440
CRI		≥80	
TENSIÓN (V/DIM)		100-277 V / OPCIONAL ATENUABLE 0-10 V	
DIMENSIONES			





GCMCR3-25-112LED-E3-AOP-*
GCMCR3-50-224LED-E3-AOP-*
 (SOBREPONER)
GCMCRT3-25-112LED-E3-AOP-*
GCMCRT3-50-224LED-E3-AOP-*
 (SOBREPONER TIRA CONTINUA)

Luminario lineal decorativo para sobreponer individual o en tira continua.

POTENCIA (W)	25 50			
TEMPERATURA DE COLOR (K) Y FLUJO LUMINOSO (LM)	*	K	LM	LM
	WW	3000	3027	6054
	NW	4000	3220	6440
	CW	5700	3220	6440
CRI	≥80			
TENSIÓN (V/DIM)	100-277 V / OPCIONAL ATENUABLE 0-10 V			
DIMENSIONES				



GCMCR5-50-224LED-E3-AOP-*
GCMCR5-100-448LED-E3-AOP-*
 (SOBREPONER)
GCMCRT5-50-224LED-E3-AOP-*
GCMCRT5-100-448LED-E3-AOP-*
 (SOBREPONER TIRA CONTINUA)

Luminario lineal decorativo para sobreponer individual o en tira continua.

POTENCIA (W)	50 100			
TEMPERATURA DE COLOR (K) Y FLUJO LUMINOSO (LM)	*	K	LM	LM
	WW	3000	6054	12108
	NW	4000	6440	12880
	CW	5700	6440	12880
CRI	≥80			
TENSIÓN (V/DIM)	100-277 V / OPCIONAL ATENUABLE 0-10 V			
DIMENSIONES				

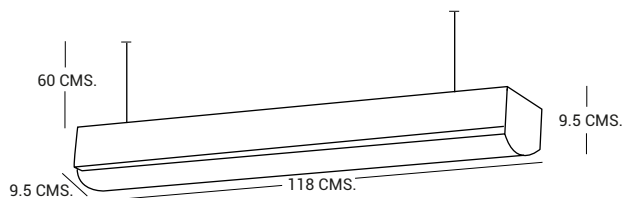




GCMCS3-25-112LED-E3-AOP-*
GCMCS3-50-224LED-E3-AOP-*
 (SUSPENDER)
GCMCST3-25-112LED-E3-AOP-*
GCMCST3-50-224LED-E3-AOP-*
 (SUSPENDER TIRA CONTINUA)

Luminario lineal decorativo para suspender individual o en tira continua.

POTENCIA (W)		25	50
TEMPERATURA DE COLOR (K) Y FLUJO LUMINOSO (LM)	*	K	LM
	WW	3000	3027
	NW	4000	3220
	CW	5700	3220
CRI		≥80	
TENSIÓN (V/DIM)		100-277 V / OPCIONAL ATENUABLE 0-10 V	
DIMENSIONES			



GCMCS5-50-224LED-E3-AOP-*
GCMCS5-100-448LED-E3-AOP-*
 (SUSPENDER)
GCMCST5-50-224LED-E3-AOP-*
GCMCST5-100-448LED-E3-AOP-*
 (SUSPENDER TIRA CONTINUA)

Luminario lineal decorativo para suspender individual o en tira continua.

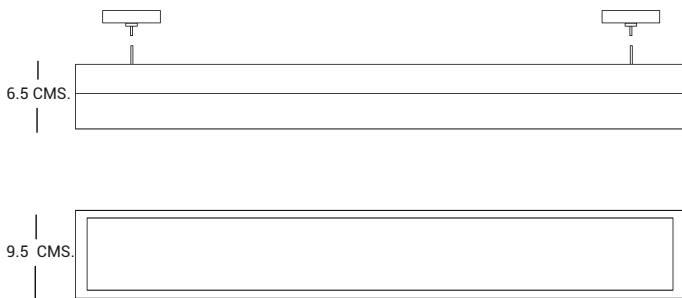
POTENCIA (W)		50	100
TEMPERATURA DE COLOR (K) Y FLUJO LUMINOSO (LM)	*	K	LM
	WW	3000	6054
	NW	4000	6440
	CW	5700	6440
CRI		≥80	
TENSIÓN (V/DIM)		100-277 V / OPCIONAL ATENUABLE 0-10 V	
DIMENSIONES			





SISTEMA EN TIRA CONTINUA

DIMENSIONES



ROWE / ROWR / ROWS 3 = 118 CMS.
GCMCE / GCMCR / GCMCS3 = 118 CMS.

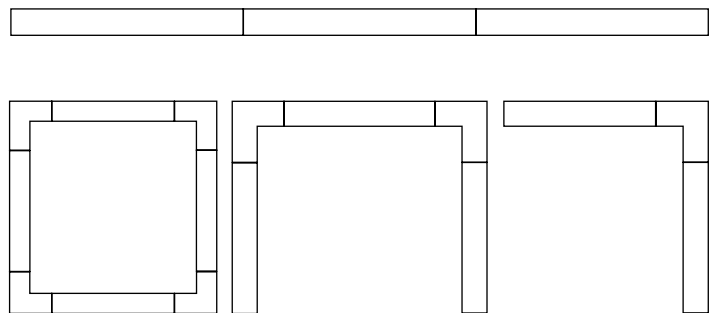
ROWE / ROWR / ROWS 5 = 236 CMS.
GCMCE / GCMCR / GCMCS5 = 236 CMS.

CONFIGURACIÓN DE INSTALACIÓN TIRA CONTINUA MODELOS ROW

ACCESORIO PARA ÁNGULO DE 90°



ROWQ





LLSI-7-LED-E3-PR-*

Luminario lineal de sobreponer, interconectable para tira continua, con interruptor integrado.

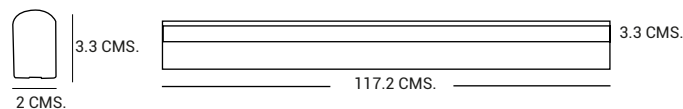
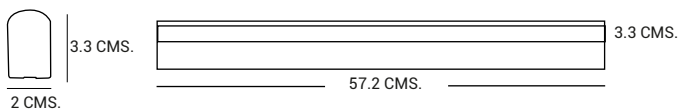
POTENCIA (W)	7		
TEMPERATURA DE COLOR (K) Y FLUJO LUMINOSO (LM)	*	K	LM
	WW	3000	640
	NW	4000	720
CRI	≥80		
TENSIÓN (V)	120-277V		
△	120°		
DIMENSIONES			



LLSI-14-LED-E3-PR-*

Luminario lineal de sobreponer, interconectable para tira continua, con interruptor integrado.

POTENCIA (W)	14		
TEMPERATURA DE COLOR (K) Y FLUJO LUMINOSO (LM)	*	K	LM
	WW	3000	1280
	NW	4000	1440
CRI	≥80		
TENSIÓN (V)	120-277V		
△	120°		
DIMENSIONES			



ACCESORIOS PARA CONEXIÓN MODELOS LLSI



CONECTOR RECTO
(Incluido)

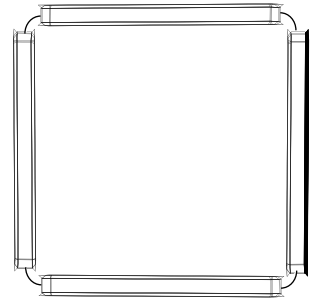
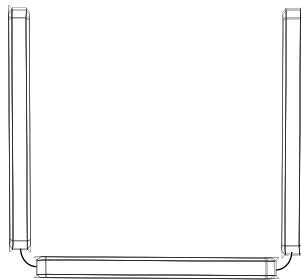
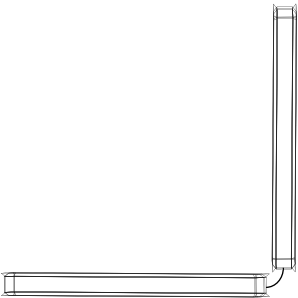


CONECTOR FLEXIBLE "CCF"
(Accesorio Adicional)



CONECTOR CON CLAVIJA "CCC"
(Accesorio Adicional)

CONFIGURACIÓN DE INSTALACIÓN



CILINDROS Y PLAFONES



-69-

ljluminacion.mx

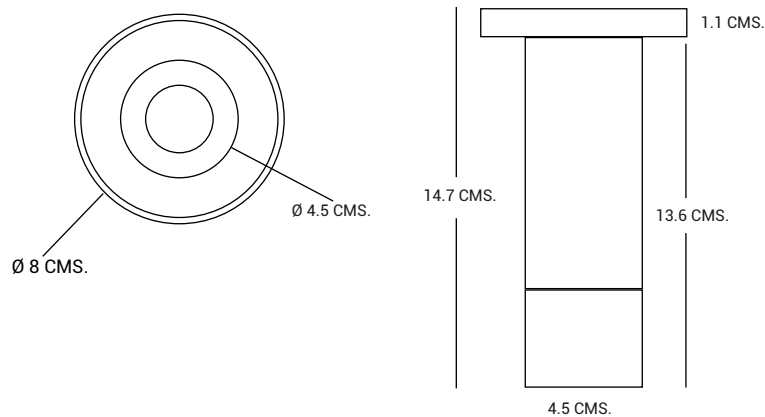




MCT-7-LED-E3-*

Luminario tipo downlight de alto desempeño, dirigible.

POTENCIA (W)			7
TEMPERATURA DE COLOR (K) Y FLUJO LUMINOSO (LM)	* WW NW	K 3000 4000	LM 735 735
CRI		≥80	
TENSIÓN (V)		120-277 V	
DIMENSIONES			





CT-15-9LED-*
CT-20-12LED-*
CT-30-22LED-*

Luminario tipo cilindro a techo.

CS-15-9LED-*
CS-20-12LED-*
CS-30-22LED-*

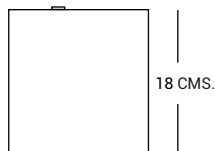
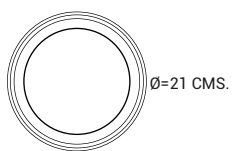
Luminario tipo cilindro
suspendido.

CA-15-9LED-*
CA-20-12LED-*
CA-30-22LED-*

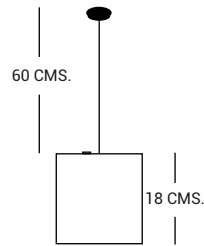
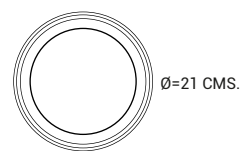
Luminario tipo cilindro arbotante.

POTENCIA (W)		15	20	30
TEMPERATURA DE COLOR (K) Y FLUJO LUMINOSO (LM)	*	K	LM	LM
	WW	3000	1964	3800
	NW	4000	1982	3900
	CW	5700	2021	4100
CRI		≥80		
TENSIÓN (V/DIM)		100-277 V / OPCIONAL ATENUABLE 0-10 V		
⚡		120°		
DIMENSIONES				

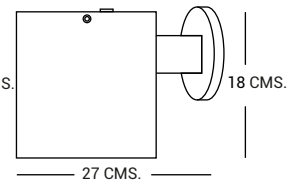
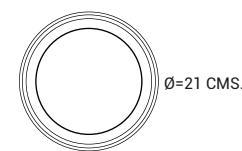
CT-15-9LED-*
CT-20-12LED-*
CT-30-22LED-*



CS-15-9LED-*
CS-20-12LED-*
CS-30-22LED-*



CA-15-9LED-*
CA-20-12LED-*
CA-30-22LED-*





CAX-20-LED-E3-*
CAX-30-LED-E3-*

Luminario tipo cilindro arbotante.

CSX-20-LED-E3-*
CSX-30-LED-E3-*

Luminario tipo cilindro suspendido.

CTX-20-LED-E3-*
CTX-30-LED-E3-*

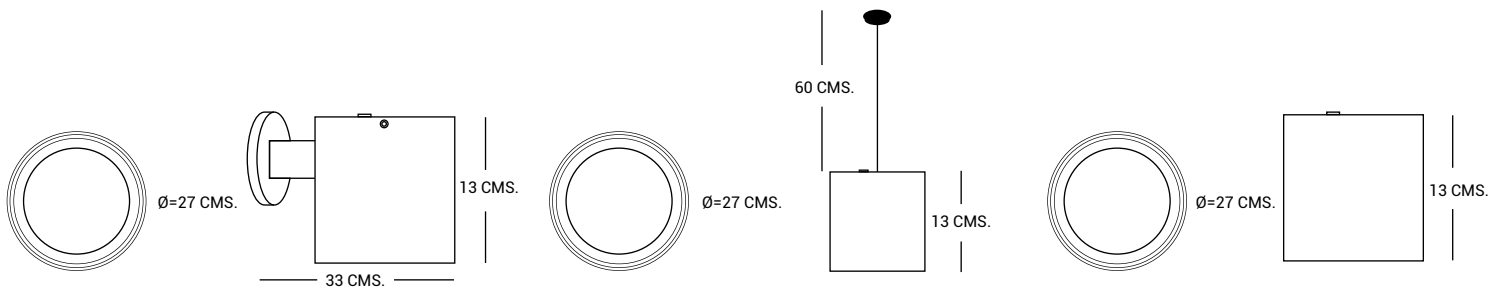
Luminario tipo cilindro a techo.

POTENCIA (W)		24	30
TEMPERATURA DE COLOR (K) Y FLUJO LUMINOSO (LM)	* WW NW CW	K 3000 4000 6500	LM 2000 2300 2300 LM 3000 3100 3200
CRI		≥80	
TENSIÓN (V)		120-277 V	
⚡		120°	
DIMENSIONES			

CAX

CSX

CTX

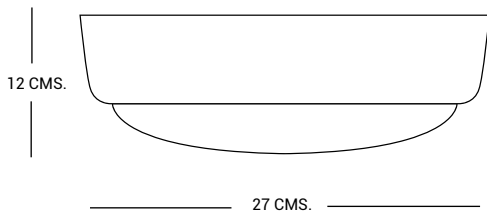




AI-20-12LED-DIM*
AI-30-22LED-DIM

Luminario tipo plafón.

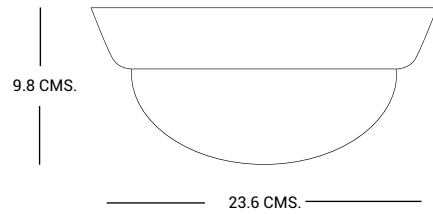
POTENCIA (W)		20	30
TEMPERATURA DE COLOR (K) Y FLUJO LUMINOSO (LM)	*	K	LM
	WW	3000	2152
	NW	4000	2180
	CW	5700	2194
CRI	≥80		
TENSIÓN (V/DIM)	100-277 V / ATENUABLE TRIAC		
DIMENSIONES			



2101-10-LED-E1-DIM-*
2101-10-LED-E2-DIM-*

Luminario tipo plafón.

POTENCIA (W)		10
TEMPERATURA DE COLOR (K) Y FLUJO LUMINOSO (LM)	*	K
	WW	3000
	NW	4000
	CW	5700
CRI	≥80	
TENSIÓN (V/DIM)	E1=127 V / E2=277 V ATENUABLE TRIAC	
DIMENSIONES		

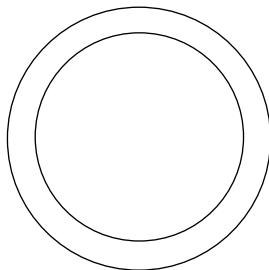




SUX-6-LED-E3-*
SUX-12-LED-E3-*
SUX-18-LED-E3-*
SUX-24-LED-E3-*

Luminario tipo plafón circular de sobreponer.

POTENCIA (W)		6	12	18	24
TEMPERATURA DE COLOR (K) Y FLUJO LUMINOSO (LM)	* K	LM	LM	LM	LM
	WW 3000 NW 4000	390 390	900 900	1440 1440	1920 1920
CRI		≥80			
TENSIÓN (V)		120-277 V			
⚡		120°			
DIMENSIONES					



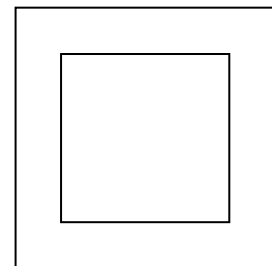
SUX6 = 12 CMS.
SUX12 = 17 CMS.
SUX18 = 22 CMS.
SUX24 = 30 CMS.



SUXQ-6-LED-E3-*
SUXQ-12-LED-E3-*
SUXQ-18-LED-E3-*
SUXQ-24-LED-E3-*

Luminario tipo plafón cuadrado de sobreponer.

POTENCIA (W)		6	12	18	24
TEMPERATURA DE COLOR (K) Y FLUJO LUMINOSO (LM)	* K	LM	LM	LM	LM
	WW 3000 NW 4000	330 330	960 960	1440 1440	1920 1920
CRI		≥80			
TENSIÓN (V)		120-277 V			
⚡		120°			
DIMENSIONES					



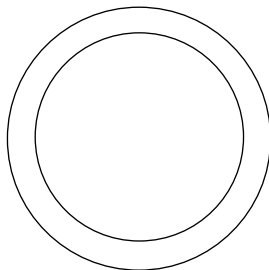
SUXQ6 = 12 CMS. x 12 CMS.
SUXQ12 = 17 CMS. x 17 CMS.
SUXQ18 = 22 CMS. x 22 CMS.
SUXQ24 = 30 CMS. x 30 CMS.



SUXP-12-LED-E5-*
SUXP-18-LED-E5-*
SUXP-24-LED-E5-*

Luminario de termoplástico tipo plafón redondo para sobreponer.

POTENCIA (W)		12	18	24
TEMPERATURA DE COLOR (K) Y FLUJO LUMINOSO (LM)	* K	LM	LM	LM
	WW 3000	960	1440	1920
	NW 4000	1020	1530	2040
CRI		≥80		
TENSIÓN (V)		100-240 V		
⚡		112°		
DIMENSIONES				



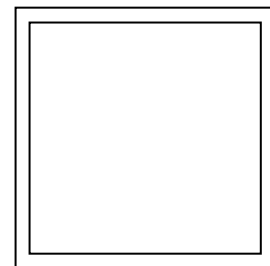
SUXP-12 = 17.5 CMS.
SUXP-18 = 22.4 CMS.
SUXP-24 = 29.9 CMS.



SUXQP-12-LED-E3-*
SUXQP-18-LED-E3-*
SUXQP-24-LED-E3-*

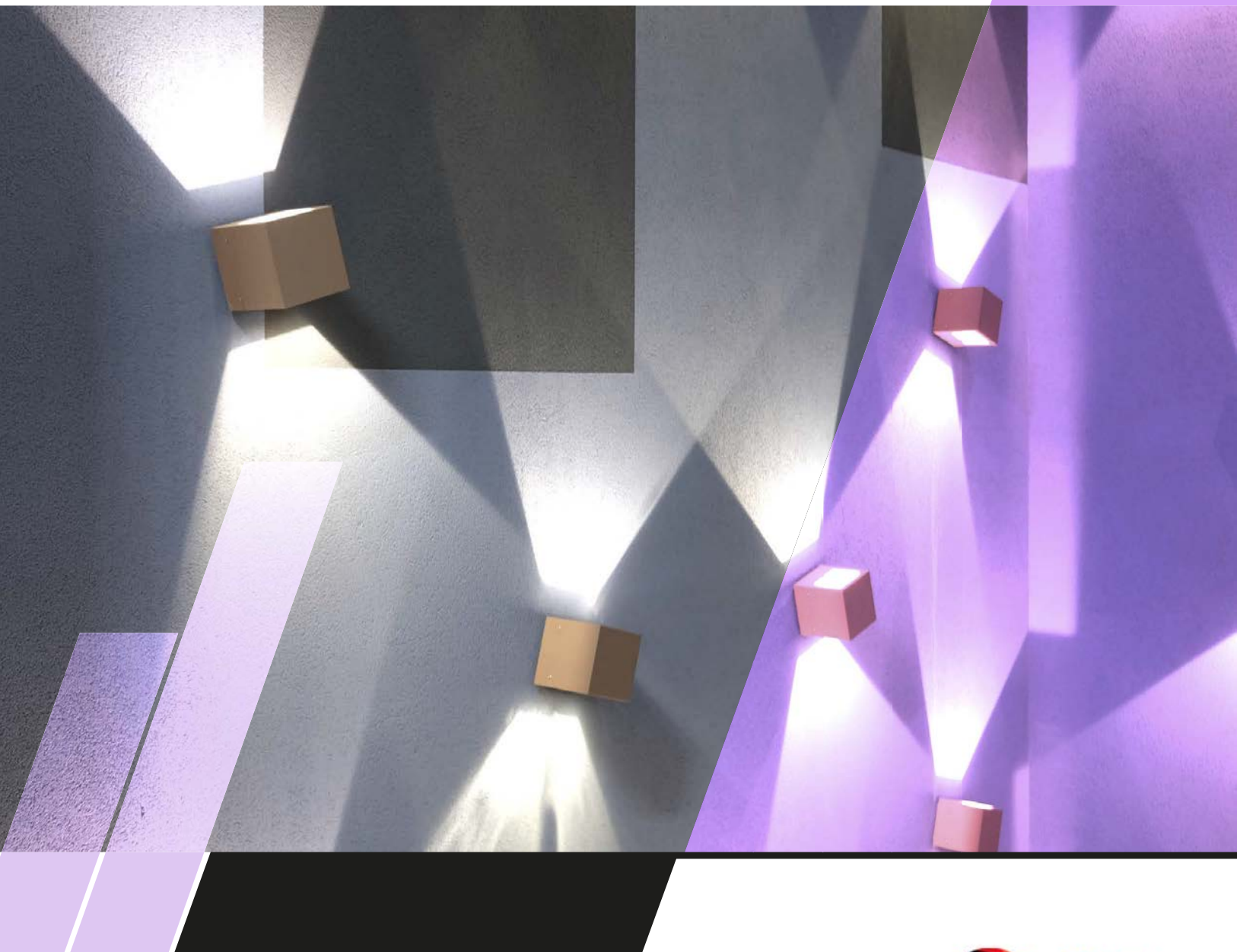
Luminario de termoplástico tipo plafón cuadrado para sobreponer.

POTENCIA (W)		12	18	24
TEMPERATURA DE COLOR (K) Y FLUJO LUMINOSO (LM)	* K	LM	LM	LM
	WW 3000	960	1440	1920
	NW 4000	1020	1530	2040
CRI		≥80		
TENSIÓN (V)		100-240 V		
⚡		112°		
DIMENSIONES				



SUXQP-12 = 17.3 CMS
SUXQP-18 = 22.5 CMS.
SUXQP-24 = 29.9 CMS.

ARBOTANTES



-76-

ljiluminacion.mx





ACC-3-LED-E1-*

Luminario tipo arbotante decorativo de configuración cúbica volumétrica.

ACS-3-LED-E1-*

Luminario tipo arbotante decorativo de configuración cúbica volumétrica.

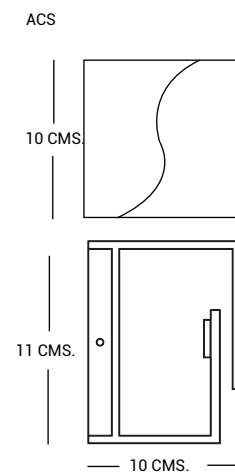
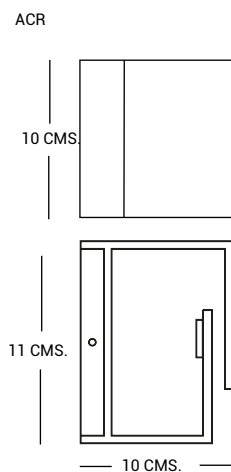
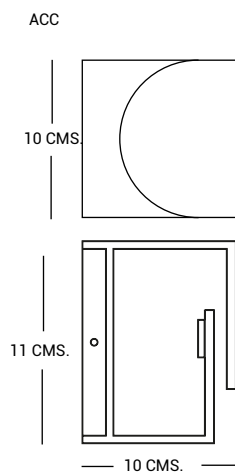
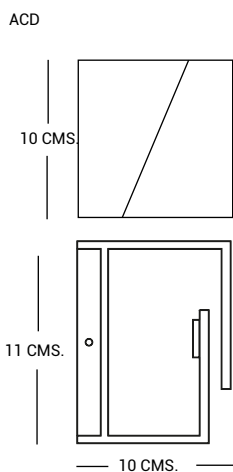
ACD-3-LED-E1-*

Luminario tipo arbotante decorativo de configuración cúbica volumétrica.

ACR-3-LED-E1-*

Luminario tipo arbotante decorativo de configuración cúbica volumétrica.

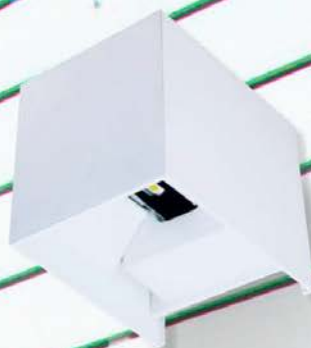
POTENCIA (W)	3		
TEMPERATURA DE COLOR (K) Y FLUJO LUMINOSO (LM)	*	K	LM
	WW	3000	214
	NW	4000	228
TENSIÓN (V)	120 V		
DIMENSIONES			





ACSEI-5-LED-E3-*

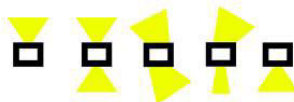
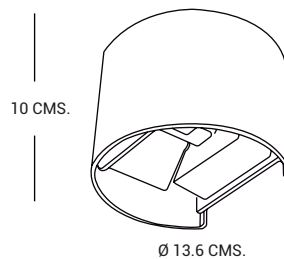
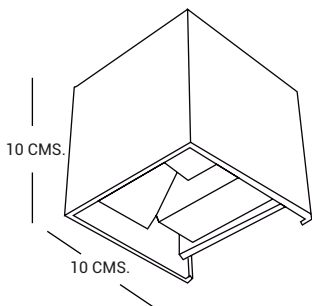
Luminario tipo cilindro arbotante con luz directa e indirecta con haz de luz ajustable, para uso interior y exterior.



AQSEI-5-LED-E3-*

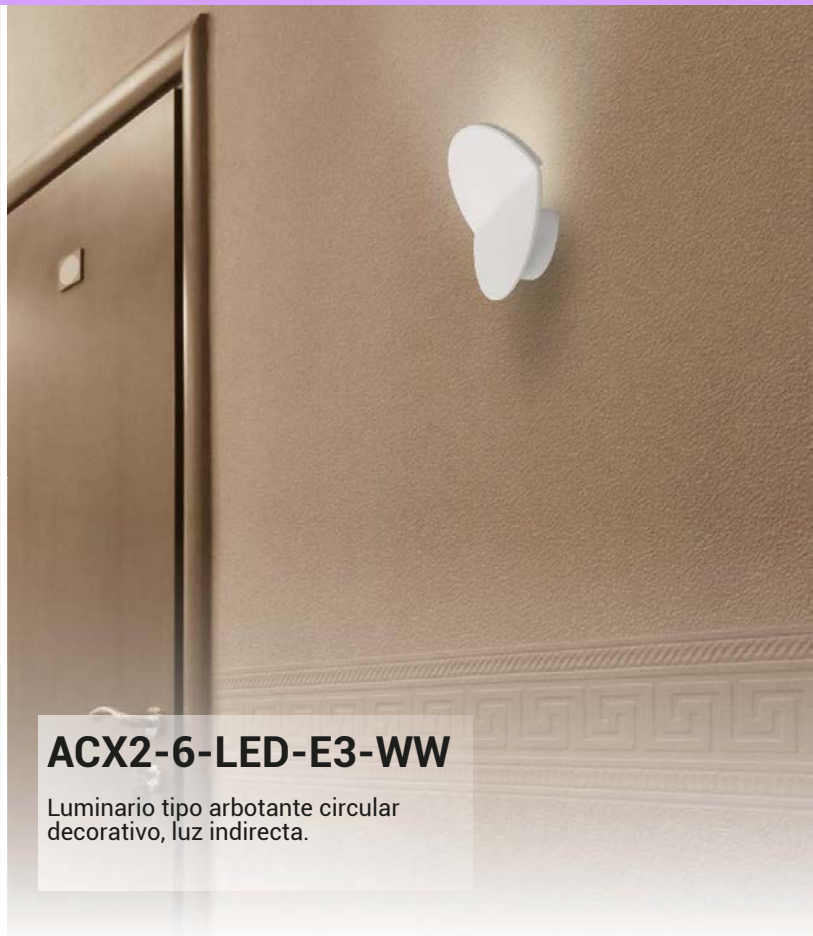
Luminario tipo cubo arbotante con luz directa e indirecta con haz de luz ajustable, para uso interior y exterior.

POTENCIA (W)			5
TEMPERATURA DE COLOR (K) Y FLUJO LUMINOSO (LM)	* WW NW	K 3000 4000	LM 290 300
TENSIÓN (V)	120-277 V		
DIMENSIONES			



HACER AJUSTES PARA LUZ DIRECTA E INDIRECTA

IP-65



ACX1-9-LED-E3-WW

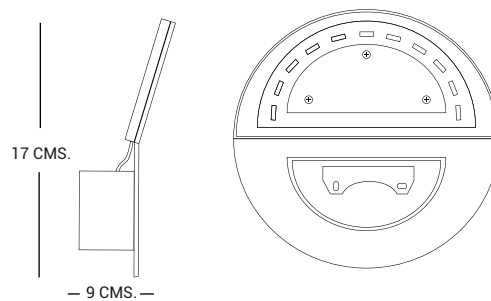
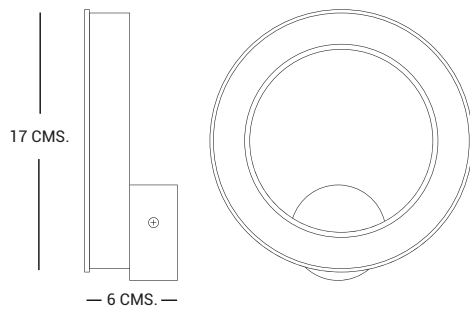
Luminario tipo arbotante circular decorativo, luz directa.

ACX2-6-LED-E3-WW

Luminario tipo arbotante circular decorativo, luz indirecta.

POTENCIA (W)	9		
TEMPERATURA DE COLOR (K) Y FLUJO LUMINOSO (LM)	WW	K 3000	LM 600
CRI	≥80		
TENSIÓN (V)	120-277 V		
DIMENSIONES			

POTENCIA (W)	6		
TEMPERATURA DE COLOR (K) Y FLUJO LUMINOSO (LM)	WW	K 3000	LM 400
CRI	≥80		
TENSIÓN (V)	120-277 V		
DIMENSIONES			

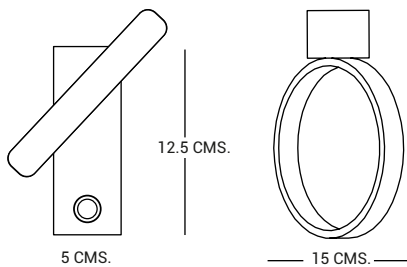




AOLO-4-LED-E3-*

Luminario tipo arbotante circular dirigible, atenuable touch en tres niveles.

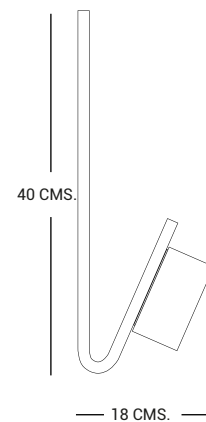
POTENCIA (W)	4		
TEMPERATURA DE COLOR (K) Y FLUJO LUMINOSO (LM)	*	K	LM
	WW	3000	611
	NW	4000	678
CRI	≥80		
TENSIÓN (V)	120-277 V		
DIMENSIONES			



APAL-5-LED-E3-*

Luminario tipo arbotante decorativo, luz indirecta.

POTENCIA (W)	5		
TEMPERATURA DE COLOR (K) Y FLUJO LUMINOSO (LM)	*	K	LM
	WW	3000	585
	NW	4000	622
CRI	≥80		
TENSIÓN (V)	120-277 V		
DIMENSIONES			

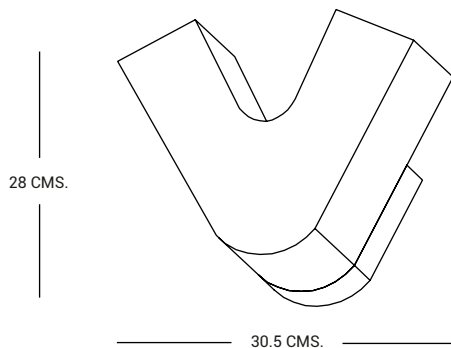




AVLO-11-LED-E3-*

Luminario tipo arbotante en forma de "V".

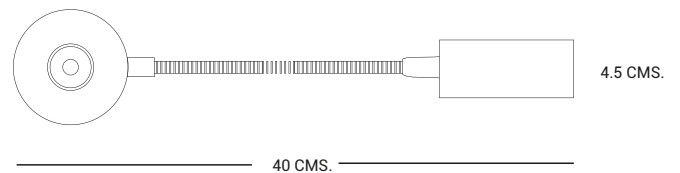
POTENCIA (W)	11		
TEMPERATURA DE COLOR (K) Y FLUJO LUMINOSO (LM)	*	K	LM
	WW	3000	625
	NW	4000	655
CRI	≥80		
TENSIÓN (V)	120-277 V		
DIMENSIONES			



HOT-1-1LED-WW

Luminario tipo arbotante dirigitable (flexible), para luz de lectura.

POTENCIA (W)	1		
TEMPERATURA DE COLOR (K) Y FLUJO LUMINOSO (LM)	WW	K	LM
		3000	90
CRI	≥80		
TENSIÓN (V)	100-240 V		
DIMENSIONES			



OLAMP



-82-

ljluminacion.mx





SSLO-24-LED-E5-WW

Luminario tipo barra, decorativa suspendida, con tecnología LED.

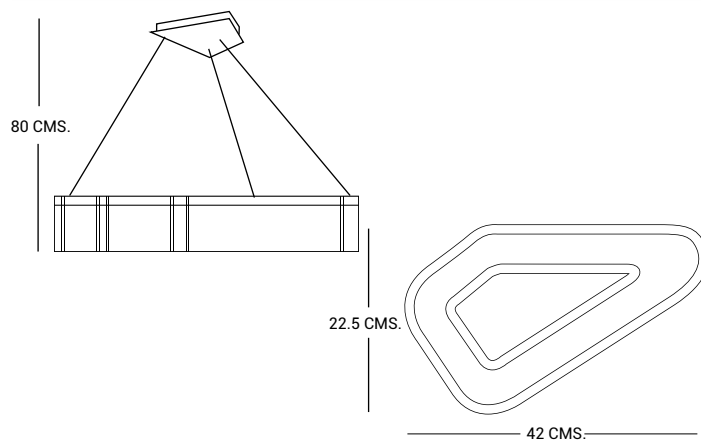
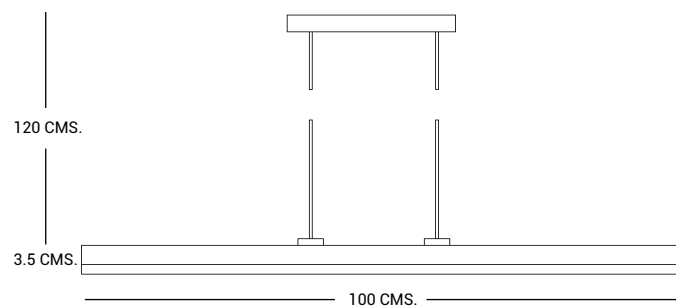
POTENCIA (W)	24		
TEMPERATURA DE COLOR (K) Y FLUJO LUMINOSO (LM)	WW	K 3100	LM 2400
CRI	≥80		
TENSIÓN (V)	85-245 V		
DIMENSIONES			

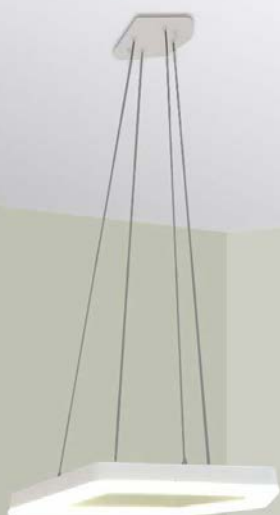


CSLO-35-LED-E5-WW

Luminario tipo candil, de forma irregular, suspendido, con tecnología LED.

POTENCIA (W)	35		
TEMPERATURA DE COLOR (K) Y FLUJO LUMINOSO (LM)	WW	K 3100	LM 3500
CRI	≥80		
TENSIÓN (V)	85-245 V		
DIMENSIONES			

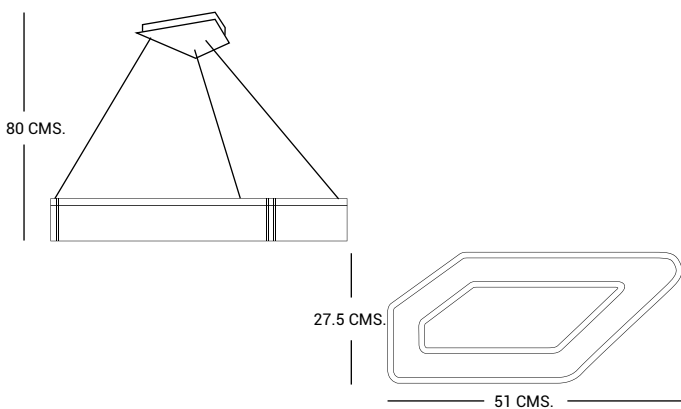




CSLO-46-LED-E5-WW

Luminario tipo candil, de forma irregular, suspendido, con tecnología LED.

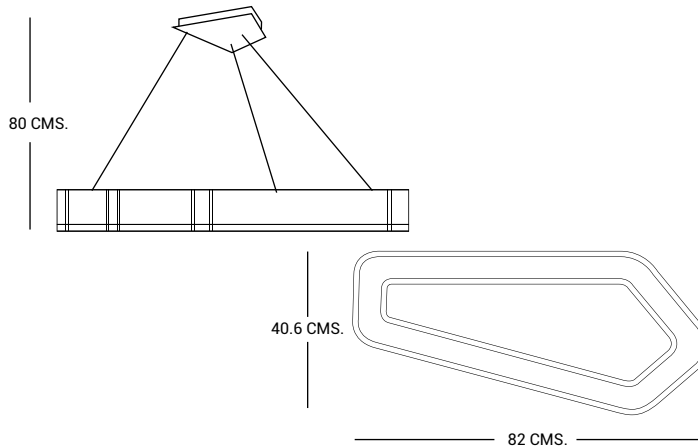
POTENCIA (W)	46		
TEMPERATURA DE COLOR (K) Y FLUJO LUMINOSO (LM)	WW	K 3100	LM 4600
CRI	≥80		
TENSIÓN (V)	85-245 V		
DIMENSIONES			



CSLO-81-LED-E5-WW

Luminario tipo candil, de forma irregular, suspendido, con tecnología LED.

POTENCIA (W)	81		
TEMPERATURA DE COLOR (K) Y FLUJO LUMINOSO (LM)	WW	K 3100	LM 8100
CRI	≥80		
TENSIÓN (V)	85-245 V		
DIMENSIONES			

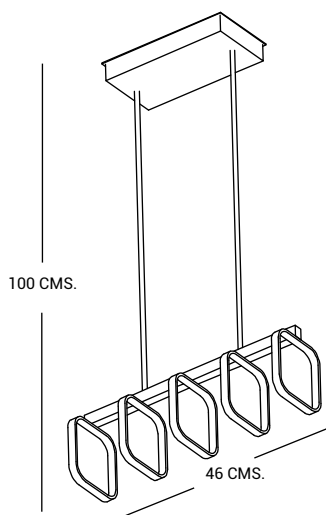




SVQLO-31-LED-E3-*

Luminario tipo candil, decorativo suspendido.

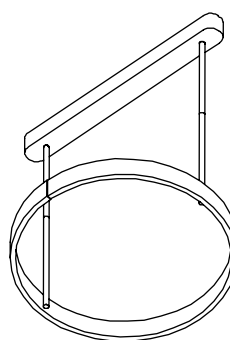
POTENCIA (W)	31		
TEMPERATURA DE COLOR (K) Y FLUJO LUMINOSO (LM)	*	K	LM
	WW	3000	1479
	NW	4000	1815
CRI	≥80		
TENSIÓN (V)	120-277 V		
DIMENSIONES			



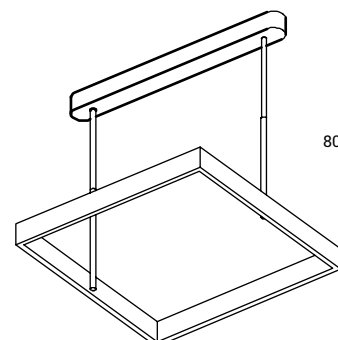
SCLO-31-LED-E3-* SQLO-31-LED-E3-*

Luminario decorativo de configuración geométrica suspendido, con tecnología LED.

POTENCIA (W)	SCLO=31 SQLO=31			
TEMPERATURA DE COLOR (K) Y FLUJO LUMINOSO (LM)	*	K	LM	LM
	WW	3000	1640	1480
	NW	4000	1832	1816
CRI	≥80			
TENSIÓN (V)	120-277 V			
DIMENSIONES				



Ø 60 CMS.



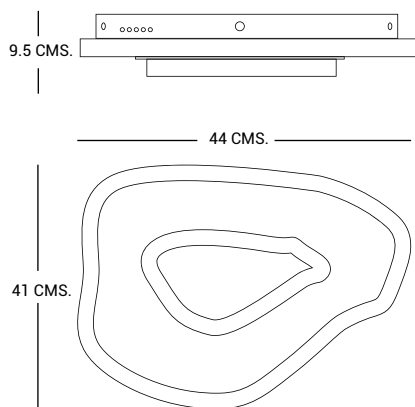
60 CMS. X 60 CMS.



LSLO-45-LED-E5-WW

Luminario tipo sobreponer de forma irregular, con tecnología LED.

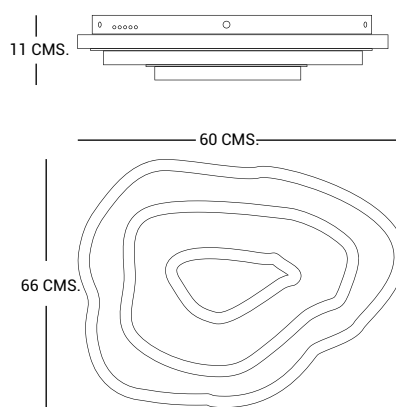
POTENCIA (W)	45		
TEMPERATURA DE COLOR (K) Y FLUJO LUMINOSO (LM)	WW	K 3100	LM 4500
CRI	≥80		
TENSIÓN (V)	85-245 V		
DIMENSIONES			



LSLO-71-LED-E5-WW

Luminario tipo sobreponer de forma irregular, con tecnología LED.

POTENCIA (W)	71		
TEMPERATURA DE COLOR (K) Y FLUJO LUMINOSO (LM)	WW	K 3100	LM 7810
CRI	≥80		
TENSIÓN (V)	85-245 V		
DIMENSIONES			

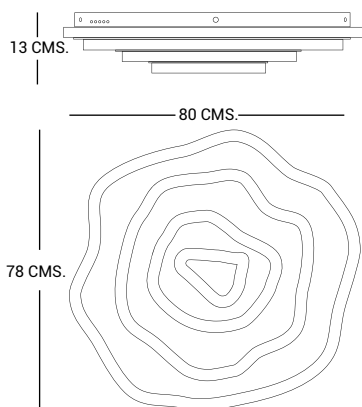




LSLO-106-LED-E5-WW

Luminario tipo sobreponer de forma irregular, con tecnología LED.

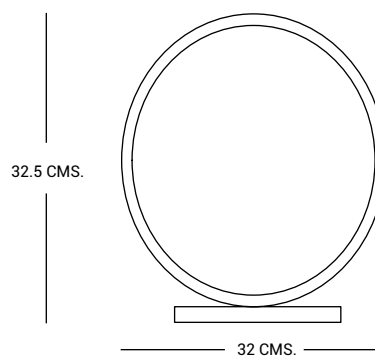
POTENCIA (W)	106		
TEMPERATURA DE COLOR (K) Y FLUJO LUMINOSO (LM)	WW	K 3100	LM 11660
CRI	≥80		
TENSIÓN (V)	85-245 V		
DIMENSIONES			



MCLO-12.5-LED-E5-WW

Luminario de mesa, de forma circular con interruptor.

POTENCIA (W)	12.5		
TEMPERATURA DE COLOR (K) Y FLUJO LUMINOSO (LM)	WW	K 3000	LM 720
CRI	≥80		
TENSIÓN (V)	120-240 V		
DIMENSIONES			

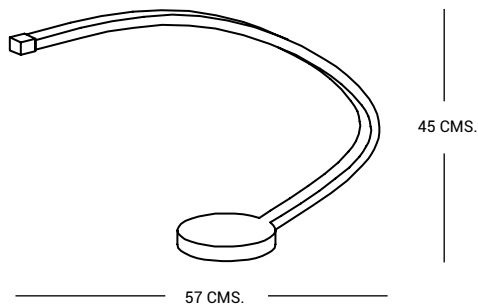




MPLO-10.5-LED-E5-WW

Luminario de mesa, de forma media elíptica con interruptor.

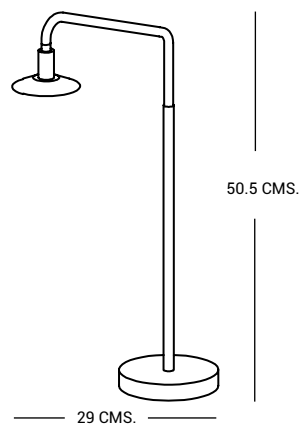
POTENCIA (W)	10.5		
TEMPERATURA DE COLOR (K) Y FLUJO LUMINOSO (LM)	WW	K 3000	LM 700
CRI	≥80		
TENSIÓN (V)	120-240 V		
DIMENSIONES			



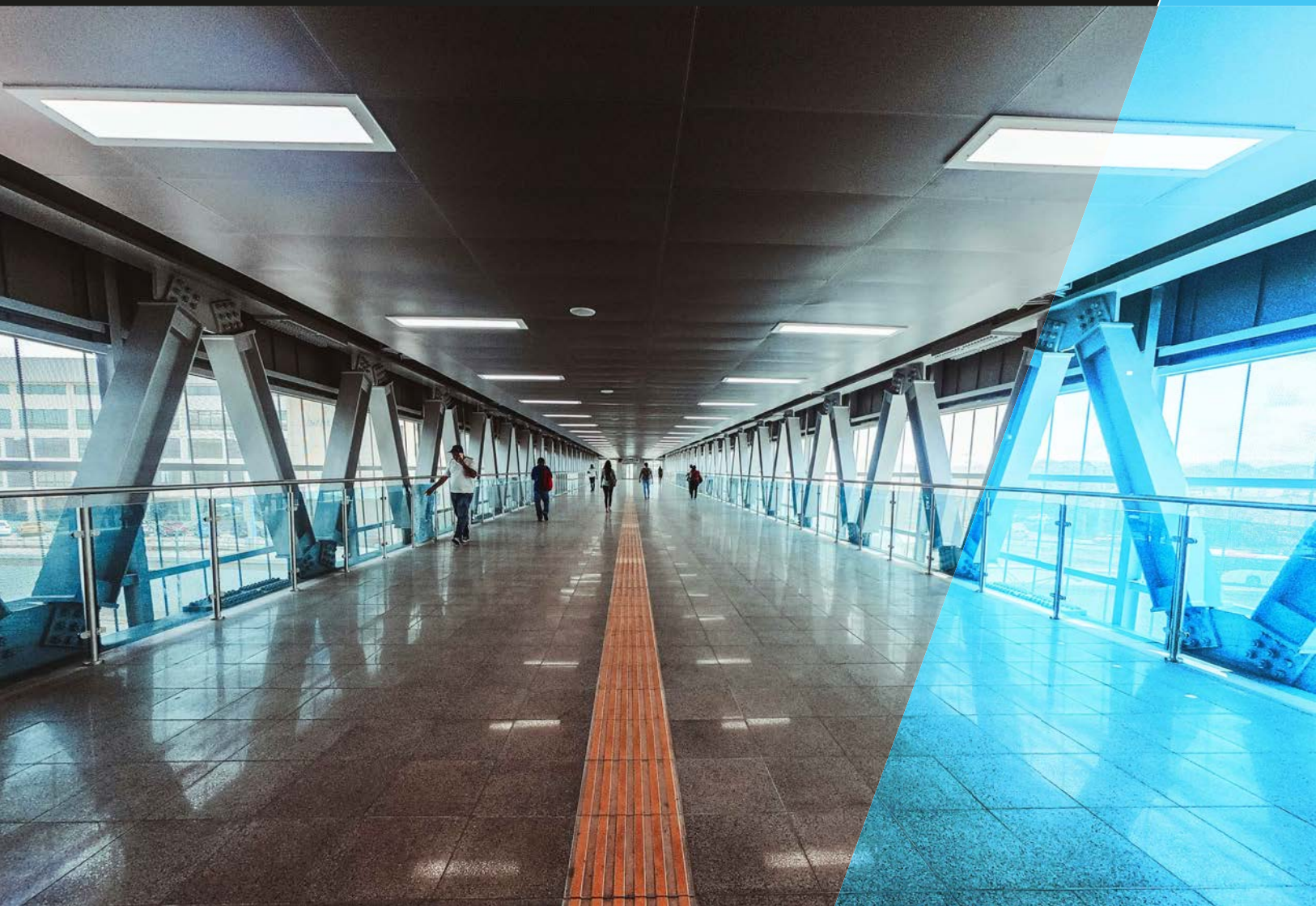
MVLO-6-LED-E5-WW

Luminario de mesa, decorativo con interruptor.

POTENCIA (W)	6		
TEMPERATURA DE COLOR (K) Y FLUJO LUMINOSO (LM)	WW	K 3000	LM 360
CRI	≥80		
TENSIÓN (V)	120-240 V		
DIMENSIONES			



GABINETES



-89-

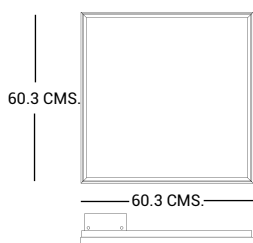
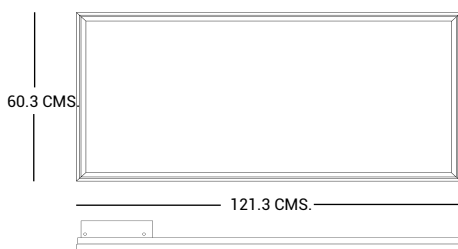
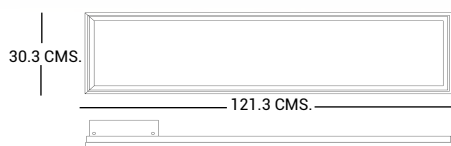
ljiluminacion.mx



PANLED1-36-E3-* PANLED3-36-E3-* PANLED6-60-E3-*

Panel de LED de bajo peralte, backlite y con temperatura de color seleccionable.

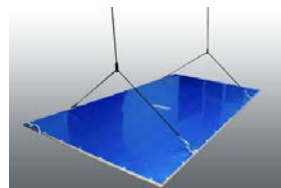
POTENCIA (W)	PANLED1-36		PANLED3-36	PANLED6-60
TEMPERATURA DE COLOR (K) Y FLUJO LUMINOSO (LM)	*	K	LM	LM
	WW	3000	3800	5700
	NW	4000	4000	6000
	CW	6000	4000	6000
CRI	≥80			
TENSIÓN (V/DIM)	100-277 V / OPCIONAL ATENUABLE 0-10 V			
DIMENSIONES				



Para empotrar en plafón corrido, adicionar la clave TR.



Accesorios para suspender PANLED. Adicionar la clave GRP.



Para utilizarse con accesorios para sobreponer adicionar la clave SZ.



Para utilizarse con accesorios para sobreponer adicionar la clave MPL.

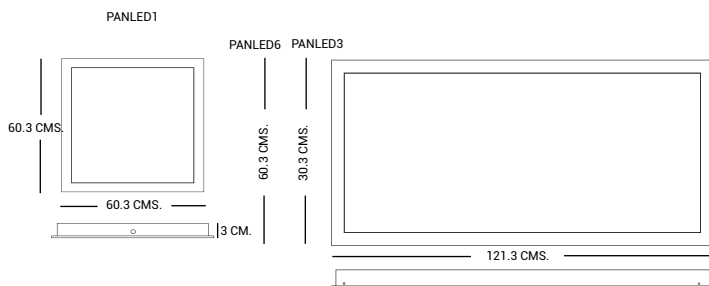




PANLED1-36-E5-NW PANLED3-36-E5-NW PANLED6-60-E5-NW

Panel de LED de bajo peralte, backlite.

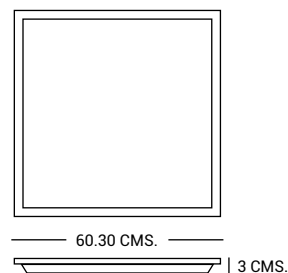
POTENCIA (W)	40	60	
TEMPERATURA DE COLOR (K) Y FLUJO LUMINOSO (LM)	NW K 4000	LM 4000	LM 6000
CRI	≥80		
TENSIÓN (V/DIM)	100-240 V / OPCIONAL ATENUABLE 0-10 V		
DIMENSIONES			



MARLED1-36-E3-*

Panel de LED de bajo peralte, backlite con temperatura de color seleccionable.

POTENCIA (W)	36		
TEMPERATURA DE COLOR (K) Y FLUJO LUMINOSO (LM)	* WW NW CW	K 3000 4000 6500	LM 3250 3600 3600
CRI	≥80		
TENSIÓN (V/DIM)	120-277 V / OPCIONAL ATENUABLE 0-10 V		
DIMENSIONES			

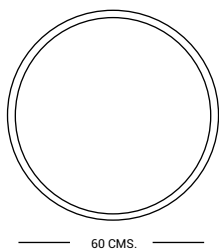




CIRLED1-45-E3-NW

Panel circular de LED de bajo peralte, para empotrar o suspender.

POTENCIA (W)	45		
TEMPERATURA DE COLOR (K) Y FLUJO LUMINOSO (LM)	* NW	K 4000	LM 4800
CRI	≥80		
TENSIÓN (V/DIM)	120-277 V / OPCIONAL ATENUANTE 0-10 V		
DIMENSIONES			



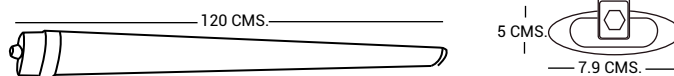
GK3-30-LED-E3-NW

Luminario envolvente, a prueba de polvo y humedad.

POTENCIA (W)	25		
TEMPERATURA DE COLOR (K) Y FLUJO LUMINOSO (LM)	NW	K 4000	LM 3000
CRI	≥80		
TENSIÓN (V)	120-277 V		
DIMENSIONES			

Carcasa y refractor de policarbonato sellado a prueba de polvo y humedad.

IP-65

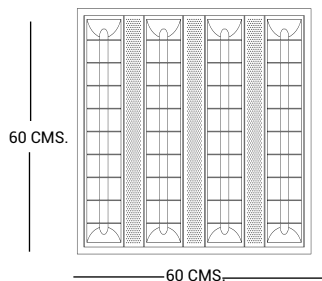




GELP1-38-240LED-E3-40-NW

Gabinete de empotrar, con louver de aluminio semi especular.

POTENCIA (W)	38		
TEMPERATURA DE COLOR (K) Y FLUJO LUMINOSO (LM)	NW	K 4000	LM 2700
CRI	≥80		
TENSIÓN (V)	100-277 V		
DIMENSIONES			

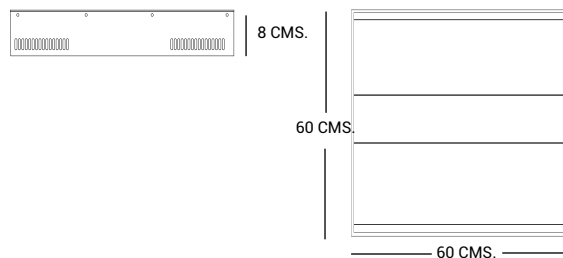


GEAG1-25-112LED-E3-AOP-DIM-*

GSAG1-25-112LED-E3-AOP-DIM-*

Gabinete de luz directa o indirecta volumétrica, para empotrar o sobreponer.

POTENCIA (W)	25		
TEMPERATURA DE COLOR (K) Y FLUJO LUMINOSO (LM)	*	K	LM
	WW	3000	3040
	NW	4000	3238
	CW	5700	3238
CRI	≥80		
TENSIÓN (V/DIM)	120-277 V / ATENUABLE 0-10 V		
DIMENSIONES			





GEAG3-25-112LED-E3-AOP-DIM-*
GSAG3-25-112LED-E3-AOP-DIM-*
GEAG3-50-224LED-E3-AOP-DIM-*
GSAG3-50-224LED-E3-AOP-DIM-*

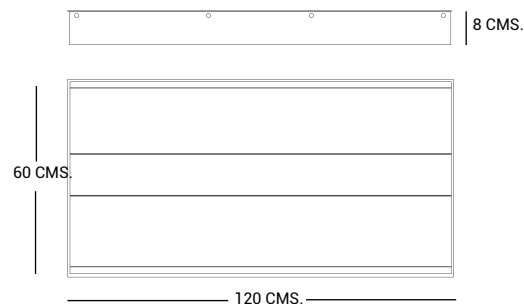
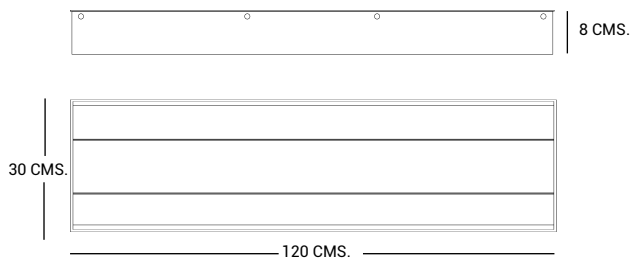
Gabinete de luz directa o indirecta volumétrica, para empotrar o sobreponer.

GEAG6-25-112LED-E3-AOP-DIM-*
GSAG6-25-112LED-E3-AOP-DIM-*
GEAG6-50-224LED-E3-AOP-DIM-*
GSAG6-50-224LED-E3-AOP-DIM-*

Gabinete de luz directa e indirecta volumétrica, para empotrar o sobreponer.

POTENCIA (W)		25	50
TEMPERATURA DE COLOR (K) Y FLUJO LUMINOSO (LM)	*	K	LM
	WW	3000	3045
	NW	4000	3239
	CW	5700	3239
CRI		≥80	
TENSIÓN (V/DIM)		120-277 V / ATENUABLE 0-10 V	
DIMENSIONES			

POTENCIA (W)		25	50
TEMPERATURA DE COLOR (K) Y FLUJO LUMINOSO (LM)	*	K	LM
	WW	3000	3045
	NW	4000	3239
	CW	5700	3239
CRI		≥80	
TENSIÓN (V/DIM)		100-277 V / ATENUABLE 0-10 V	
DIMENSIONES			





GEAG1-25-112LED-E3-AC-DIM-* GSAG1-25-112LED-E3-AC-DIM-*

Gabinete de luz directa e indirecta volumétrica, para empotrar o sobreponer.

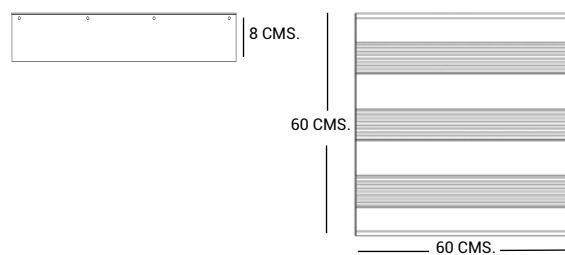
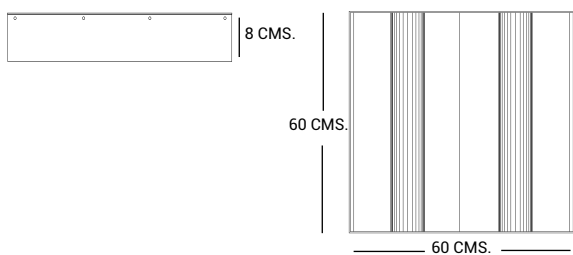
POTENCIA (W)	25		
TEMPERATURA DE COLOR (K) Y FLUJO LUMINOSO (LM)	*	K	LM
	WW	3000	3355
	NW	4000	3463
	CW	5700	3463
CRI	≥80		
TENSIÓN (V/DIM)	120-277 V / ATENUABLE 0-10 V		
DIMENSIONES			



GEAG1-37.5-168LED-E3-AC-DIM-* GSAG1-37.5-168LED-E3-AC-DIM-*

Gabinete de luz directa e indirecta volumétrica, para empotrar o sobreponer.

POTENCIA (W)	37.5		
TEMPERATURA DE COLOR (K) Y FLUJO LUMINOSO (LM)	*	K	LM
	WW	3000	4883
	NW	4000	5195
	CW	5700	5195
CRI	≥80		
TENSIÓN (V/DIM)	120-277 V / ATENUABLE 0-10 V		
DIMENSIONES			

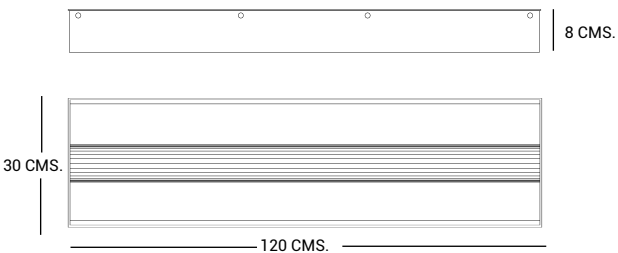




GEAG3-25-112LED-E3-AC-DIM-*
GSAG3-25-112LED-E3-AC-DIM-*
GEAG3-50-224LED-E3-AC-DIM-*
GSAG3-50-224LED-E3-AC-DIM-*

Gabinete de luz directa e indirecta volumétrica, para empotrar o sobreponer.

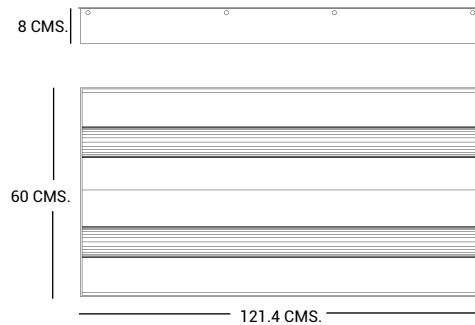
POTENCIA (W)	25 50			
TEMPERATURA DE COLOR (K) Y FLUJO LUMINOSO (LM)	*	K	LM	LM
	WW	3000	3255	6510
	NW	4000	3463	6926
CW	5700	3463	6926	
CRI	≥80			
TENSIÓN (V/DIM)	100-277 V / ATENUABLE 0-10 V			
DIMENSIONES				



GEAG6-50-224LED-E3-AC-DIM-*
GSAG6-50-224LED-E3-AC-DIM-*
GEAG6-100-448LED-E3-AC-DIM-*
GSAG6-100-448LED-E3-AC-DIM-*

Gabinete de luz directa e indirecta volumétrica, para empotrar o sobreponer.

POTENCIA (W)	50 100			
TEMPERATURA DE COLOR (K) Y FLUJO LUMINOSO (LM)	*	K	LM	LM
	WW	3000	6510	13020
	NW	4000	6926	13852
CW	5700	6926	13852	
CRI	≥80			
TENSIÓN (V/DIM)	100-277 V / ATENUABLE 0-10 V			
DIMENSIONES				

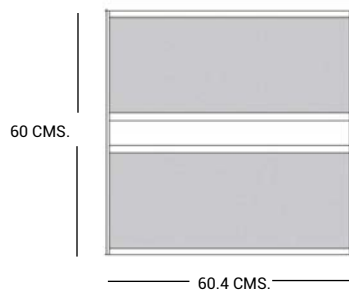




GEV11-25-112LED-E3-AOP-DIM-* GSV11-25-112LED-E3-AOP-DIM-*

Gabinete de luz directa e indirecta volumétrica, para empotrar o sobreponer.

POTENCIA (W)	25		
TEMPERATURA DE COLOR (K) Y FLUJO LUMINOSO (LM)	*	K	LM
	WW	3000	2554
	NW	4000	2719
	CW	5700	2719
CRI	≥80		
TENSIÓN (V/DIM)	100-277 V / ATENUABLE 0-10 V		
DIMENSIONES			



GEV16-50-112LED-E3-AOP-DIM-* GSV16-50-112LED-E3-AOP-DIM-*

Gabinete de luz directa e indirecta volumétrica, para empotrar o sobreponer.

POTENCIA (W)	50		
TEMPERATURA DE COLOR (K) Y FLUJO LUMINOSO (LM)	*	K	LM
	WW	3000	5110
	NW	4000	5435
	CW	5700	5435
CRI	≥80		
TENSIÓN (V/DIM)	100-277 V / ATENUABLE 0-10 V		
DIMENSIONES			

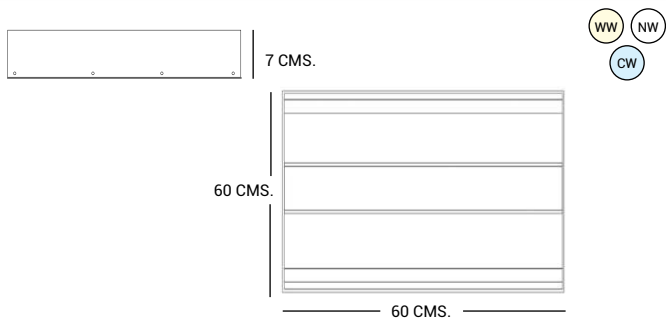




GEVD1-25-112LED-E3-AOP-DIM-* GSVD1-25-112LED-E3-AOP-DIM-*

Gabinete de luz directa e indirecta volumétrica, para empotrar o sobreponer.

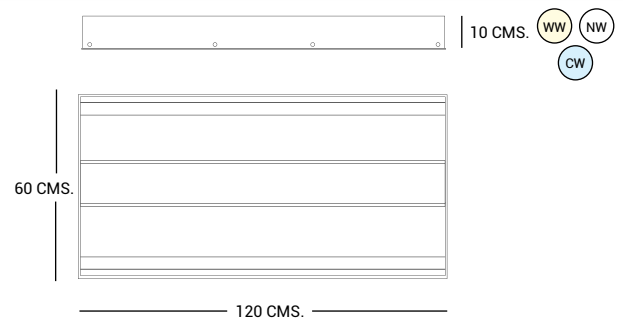
POTENCIA (W)	25		
TEMPERATURA DE COLOR (K) Y FLUJO LUMINOSO (LM)	*	K	LM
	WW	3000	2554
	NW	4000	2719
	CW	5700	2719
CRI	≥80		
TENSIÓN (V/DIM)	100-277 V / ATENUABLE 0-10 V		
DIMENSIONES			



GEVD6-50-224LED-E3-AOP-DIM-* GSVD6-50-224LED-E3-AOP-DIM-*

Gabinete de luz directa e indirecta volumétrica, para empotrar o sobreponer.

POTENCIA (W)	50		
TEMPERATURA DE COLOR (K) Y FLUJO LUMINOSO (LM)	*	K	LM
	WW	3000	5110
	NW	4000	5435
	CW	5700	5435
CRI	≥80		
TENSIÓN (V/DIM)	100-277 V / ATENUABLE 0-10 V		
DIMENSIONES			

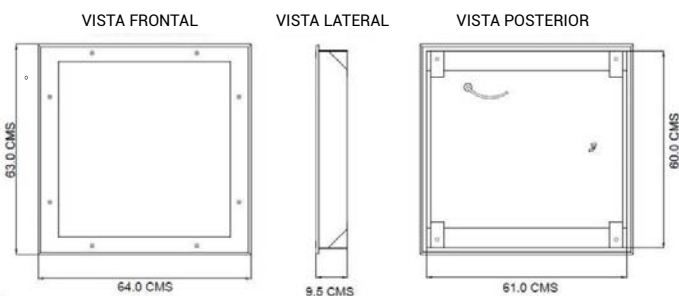




GEBD1-25-112LED-E3-RU-A12-DIM-* GEBD1-37.5-168LED-E3-RU-A12-DIM-*

Gabinete para cuartos limpios con bisel desmontable, con sello de neopreno y glándula para cable.

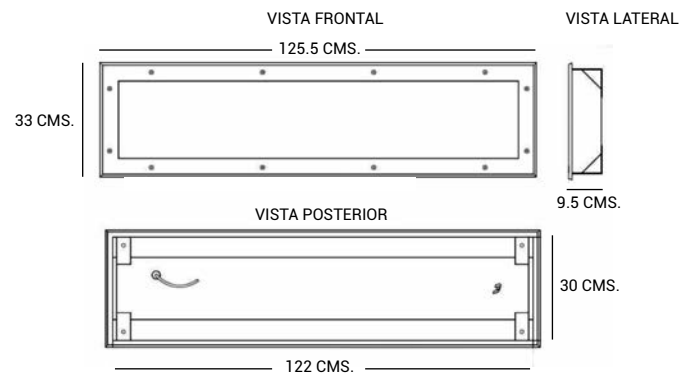
POTENCIA (W)		25	37.5
TEMPERATURA DE COLOR (K) Y FLUJO LUMINOSO (LM)	*	K	LM
	WW	3000	2800
	NW	4000	2979
	CW	5700	2979
CRI		≥80	
TENSIÓN (V/DIM)		100-277 V / ATENUABLE 0-10 V	
DIMENSIONES			



GEBD3-25-112LED-E3-RU-A12-DIM-* GEBD3-50-224LED-E3-RU-A12-DIM-*

Gabinete para cuartos limpios con bisel desmontable, con sello de neopreno y glándula para cable.

POTENCIA (W)		25	50
TEMPERATURA DE COLOR (K) Y FLUJO LUMINOSO (LM)	*	K	LM
	WW	3000	2800
	NW	4000	2979
	CW	5700	2979
CRI		≥80	
TENSIÓN (V/DIM)		100-277 V / ATENUABLE 0-10 V	
DIMENSIONES			

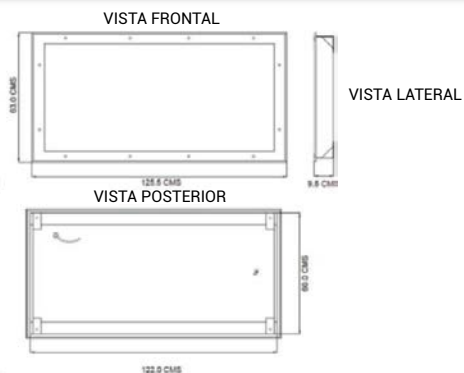




GEBD6-50-224LED-E3-RU-A12-DIM-*
GEBD6-75-336LED-E3-RU-A12-DIM-*
GEBD6-100-448LED-E3-RU-A12-DIM-*

Gabinete para cuartos limpios con bisel desmontable, con sello de neopreno y glándula para cable.

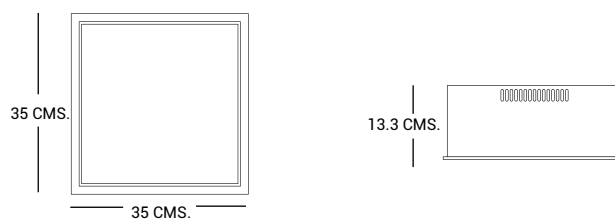
POTENCIA (W)		50	75	100
TEMPERATURA DE COLOR (K) Y FLUJO LUMINOSO (LM)	*	K	LM	LM
	WW	3000	5600	8400 11200
	NW	4000	5958	8937 11916
	CW	5700	5958	8937 11916
CRI		≥80		
TENSIÓN (V/DIM)		100-277 V / ATENUABLE 0-10 V		
DIMENSIONES				



GEB2-12.5-56LED-E3-RU-AOP-DIM-*
GEB2-18.8-84LED-E3-RU-AOP-DIM-*

Gabinete con bisel desmontable o abatible.

POTENCIA (W)		12.5	18.8
TEMPERATURA DE COLOR (K) Y FLUJO LUMINOSO (LM)	*	K	LM
	WW	3000	1575 2363
	NW	4000	1676 2514
	CW	5700	1676 2514
CRI		≥80	
TENSIÓN (V/DIM)		100-277 V / ATENUABLE 0-10 V	
DIMENSIONES			

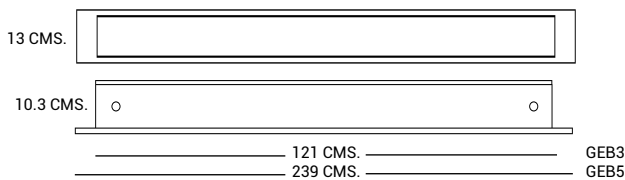




GEB3-25-112LED-E3-RU-AOP-DIM-*
GEB3-50-224LED-E3-RU-AOP-DIM-*
GEB5-50-224LED-E3-RU-AOP-DIM-*
GEB5-100-448LED-E3-RU-AOP-DIM-*

Gabinete con bisel desmontable o abatible.

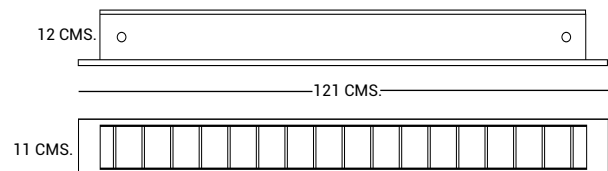
POTENCIA (W)	25 50 100				
TEMPERATURA DE COLOR (K) Y FLUJO LUMINOSO (LM)	*	K	LM	LM	LM
WW	3000	3150	6300	12600	
NW	4000	3352	6704	13408	
CW	5700	3352	6704	13408	
CRI	≥80				
TENSIÓN (V/DIM)	100-277 V / ATENUABLE 0-10 V				
DIMENSIONES					



GEB3-25-112LED-E3-RU-AOP-LV-DIM-*
GEB3-50-224LED-E3-RU-AOP-LV-DIM-*

Gabinete con bisel desmontable o abatible.

POTENCIA (W)	25 50			
TEMPERATURA DE COLOR (K) Y FLUJO LUMINOSO (LM)	*	K	LM	LM
WW	3000	2520	5040	
NW	4000	2681	5362	
CW	5700	2681	5362	
CRI	≥80			
TENSIÓN (V/DIM)	100-277 V / ATENUABLE 0-10 V			
DIMENSIONES				

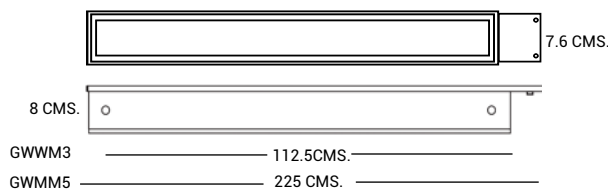




GWWM3-25-112LED-E3-RU-AOP-DIM-*
GWWM3-50-224LED-E3-RU-AOP-DIM-*
GWWM5-50-224LED-E3-RU-AOP-DIM-*
GWWM5-100-448LED-E3-RU-AOP-DIM-*

Gabinete para tira continua.

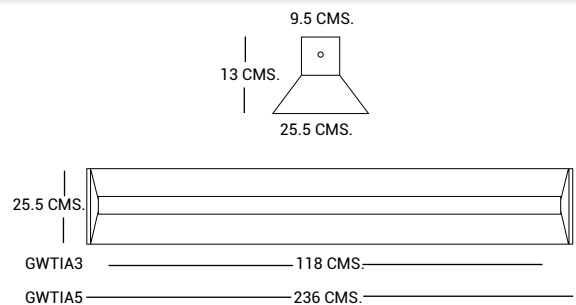
POTENCIA (W)	25 50 100				
TEMPERATURA DE COLOR (K) Y FLUJO LUMINOSO (LM)	*	K	LM	LM	LM
WW	3000	3149	6298	12569	
NW	4000	3350	6700	13400	
CW	5700	3350	6700	13400	
CRI	≥80				
TENSIÓN (V/DIM)	100-277 V / ATENUABLE 0-10 V				
DIMENSIONES					



GWTIA3-25-112LED-E3-RU-AOP-DIM-*
GWTIA3-50-224LED-E3-RU-AOP-DIM-*
GWTIA5-50-224LED-E3-RU-AOP-DIM-*
GWTIA5-100-448LED-E3-RU-AOP-DIM-*

Gabinete tipo suspender, de luz volumétrica concentrada.

POTENCIA (W)	25 50 100				
TEMPERATURA DE COLOR (K) Y FLUJO LUMINOSO (LM)	*	K	LM	LM	LM
WW	3000	3045	6090	12180	
NW	4000	3239	6478	12956	
CW	5700	3239	6478	12956	
CRI	≥80				
TENSIÓN (V/DIM)	100-277 V / ATENUABLE 0-10 V				
DIMENSIONES					

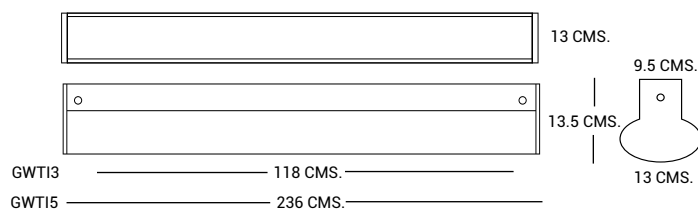




GWTI3-25-112LED-E3-RU-AOP-DIM-*
GWTI3-50-224LED-E3-RU-AOP-DIM-*
GWTI5-50-224LED-E3-RU-AOP-DIM-*
GWTI5-100-448LED-E3-RU-AOP-DIM-*

Gabinete tipo suspender, de luz volumétrica abierta.

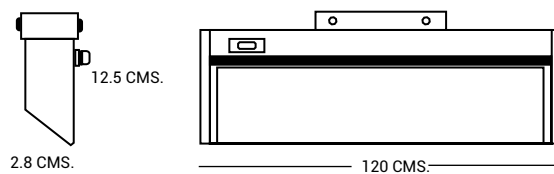
POTENCIA (W)	25 50 100				
TEMPERATURA DE COLOR (K) Y FLUJO LUMINOSO (LM)	*	K	LM	LM	LM
WW	3000	3045	6090	12180	
NW	4000	3239	6478	12956	
CW	5700	3239	6478	12956	
CRI	≥80				
TENSIÓN (V/DIM)	100-277 V / ATENUABLE 0-10 V				
DIMENSIONES					



SUNF3-14-LED-E3-WW

Luminario tipo arbotante, dirigible 180°.

POTENCIA (W)	14.4		
TEMPERATURA DE COLOR (K) Y FLUJO LUMINOSO (LM)	WW	K	LM
		3000	972
CRI	≥85		
TENSIÓN (V/DIM)	120-277 V / ATENUABLE 0-10 V		
DIMENSIONES			



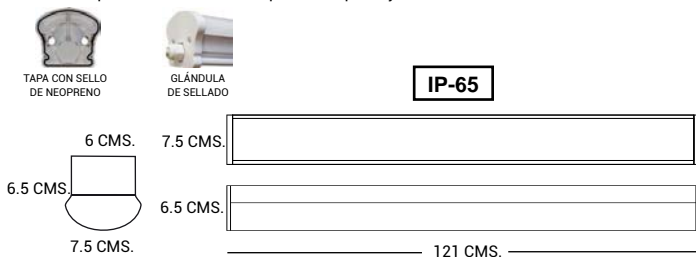


GWTS3-25-112LED-E3-AOP-*

Gabinete a prueba de vapor, polvo y humedad, con tecnología LED.

POTENCIA (W)	25		
TEMPERATURA DE COLOR (K) Y FLUJO LUMINOSO (LM)	*	K	LM
	WW	3000	2825
	NW	4000	3004
CW	5700	3004	
CRI	≥80		
TENSIÓN (V/DIM)	100-277 V / OPCIONAL ATENUABLE 0-10 V		
DIMENSIONES			

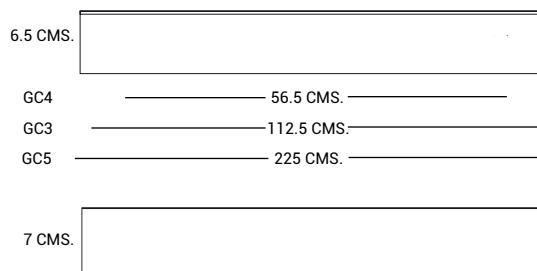
Carcasa de policarbonato sellada a prueba de polvo y humedad.



- GC4-12.5-56LED-E3-RU-AOP-*
- GC4-25-112LED-E3-RU-AOP-*
- GC3-25-112LED-E3-RU-AOP-*
- GC3-50-224LED-E3-RU-AOP-DIM-*
- GC5-50-224LED-E3-RU-AOP-DIM-*
- GC5-100-448LED-E3-RU-AOP-DIM-*

Gabinete tipo canal.

POTENCIA (W)	12.5	25	50	100		
TEMPERATURA DE COLOR (K) Y FLUJO LUMINOSO (LM)	*	K	LM	LM	LM	LM
	WW	3000	1574	3148	6296	12592
	NW	4000	1674	3348	6696	13392
CW	5700	1674	3348	6696	13392	
CRI	≥80					
TENSIÓN (V/DIM)	100-277 V / OPCIONAL ATENUABLE 0-10 V DE 12.5 A 25 W					
DIMENSIONES						





ECO4-12.5-56LED-E3-RU-AC-*
ECO4-25-56LED-E3-RU-AC-*
ECO3-25-112LED-E3-RU-AC-*

Luminario de sobrepone.

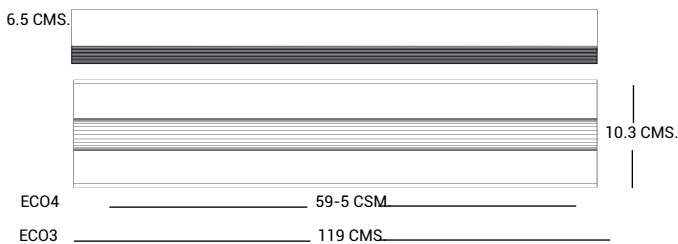
POTENCIA (W)		12.5	25	
TEMPERATURA DE COLOR (K) Y FLUJO LUMINOSO (LM)	*	K	LM	LM
	WW	3000	1453	2906
	NW	4000	1545	3090
	CW	5700	1545	3090
CRI		≥80		
TENSIÓN (V/DIM)		100-277 V / OPCIONAL ATENUABLE 0-10 V		
DIMENSIONES				



GCII3-25-112LED-E3-RU-*
GCII3-50-224LED-E3-RU-*

Gabinete sobreponer envoltente prismático.

POTENCIA (W)		25	50	
TEMPERATURA DE COLOR (K) Y FLUJO LUMINOSO (LM)	*	K	LM	LM
	WW	3000	3331	6662
	NW	4000	3544	7088
	CW	5700	3544	7088
CRI		≥80		
TENSIÓN (V/DIM)		100-277 V / OPCIONAL ATENUABLE 0-10 V		
DIMENSIONES				





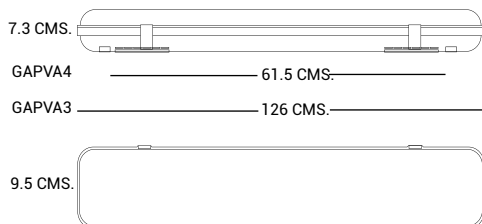
GAPVA4-12.5-56LED-E3-RU-*
GAPVA4-25-112LED-E3-RU-*
GAPVA3-25-112LED-E3-RU-*
GAPVA3-50-224LED-E3-RU-*

Gabinete a prueba de vapor, polvo y humedad.

POTENCIA (W)		12.5	25	50	
TEMPERATURA DE COLOR (K) Y FLUJO LUMINOSO (LM)	* K	LM	LM	LM	
	WW	3000	1647	3294	6588
	NW	4000	1752	3504	7008
	CW	5700	1752	3504	7008
CRI		≥80			
TENSIÓN (V/DIM)		100-277 V / OPCIONAL ATENUABLE 0-10 V			
DIMENSIONES					

Carcasa y refractor de policarbonato sellado a prueba de polvo y humedad.

IP-65



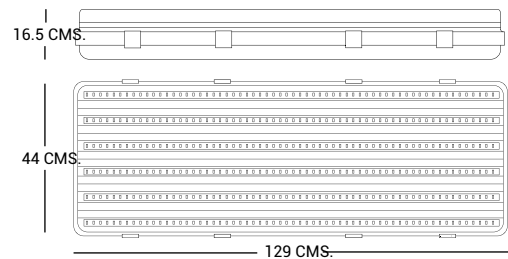
GAPV6-100-448LED-E3-RU-DIM-*
GAPV6-150-672LED-E3-RU-DIM-*
GAPV6-200-896LED-E3-RU-DIM-*

Gabinete a prueba de vapor, polvo y humedad.

POTENCIA (W)		100	150	200	
TEMPERATURA DE COLOR (K) Y FLUJO LUMINOSO (LM)	* K	LM	LM	LM	
	WW	3000	13580	20371	27160
	NW	4000	14447	21671	28894
	CW	5700	14447	21671	28894
CRI		≥80			
TENSIÓN (V/DIM)		100-277 V / ATENUABLE 0-10 V			
DIMENSIONES					

Cuerpo en poliéster reforzado con fibra de vidrio y difusor de acrílico de alto impacto, sellado a prueba de polvo y humedad.

IP-67

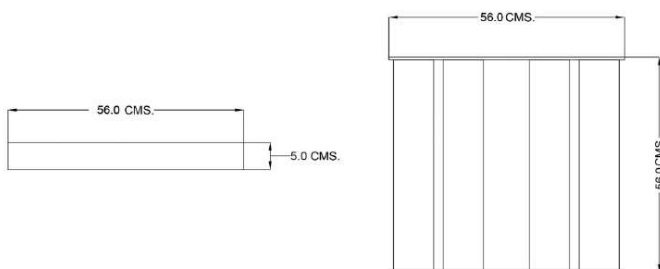




GSHB1-150-LED-E3-AT-*

Gabinete tipo HIGH BAY, con difusor de acrílico translucido.

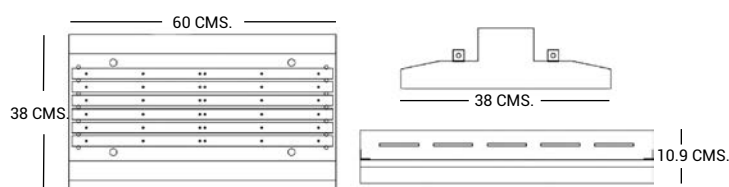
POTENCIA (W)	150		
TEMPERATURA DE COLOR (K) Y FLUJO LUMINOSO (LM)	*	K	LM
	NW	4000	21000
	CW	5700	21000
CRI	≥80		
TENSIÓN (V/DIM)	100-277 V / ATENUABLE 0-10 V		
DIMENSIONES			



GSHB4-120-LED-E3-RU-CW

Gabinete tipo HIGH BAY.

POTENCIA (W)	150		
TEMPERATURA DE COLOR (K) Y FLUJO LUMINOSO (LM)	*	K	LM
	NW	4000	15000
	CW	5700	15000
CRI	≥80		
TENSIÓN (V/DIM)	120-277 V / ATENUABLE 0-10 V		
DIMENSIONES			

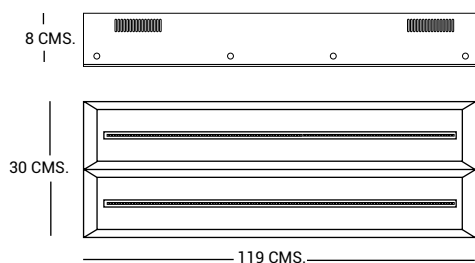




GSHB6-100-448LED-E3-RU-DIM-*

Gabinete tipo HIGH BAY.

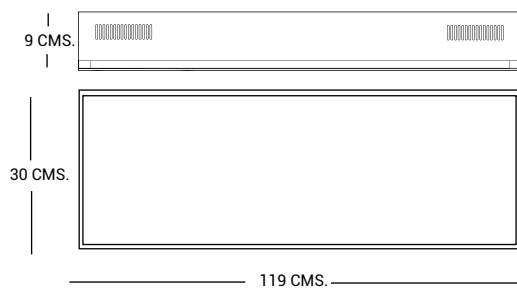
POTENCIA (W)	100		
TEMPERATURA DE COLOR (K) Y FLUJO LUMINOSO (LM)	*	K	LM
	NW	4000	14895
	CW	5700	14895
CRI	≥80		
TENSIÓN (V/DIM)	100-277 V / ATENUABLE 0-10 V		
DIMENSIONES			



GSHB6-100-448LED-E3-RU-A12-DIM-*

Gabinete tipo HIGH BAY, con marco abatible y difusor de acrílico.

POTENCIA (W)	100		
TEMPERATURA DE COLOR (K) Y FLUJO LUMINOSO (LM)	*	K	LM
	NW	4000	11915
	CW	5700	11915
CRI	≥80		
TENSIÓN (V/DIM)	100-277 V / ATENUABLE 0-10 V		
DIFUSOR	ACRÍLICO K-12		
DIMENSIONES			

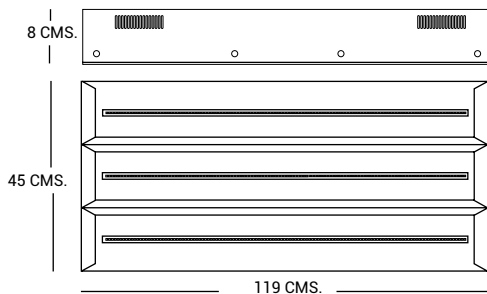




GSHB6-150-672LED-E3-RU-DIM-*

Gabinete tipo HIGH BAY.

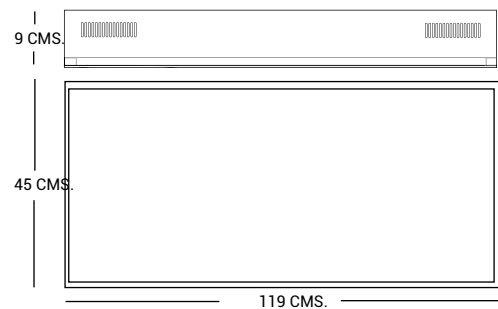
POTENCIA (W)	150		
TEMPERATURA DE COLOR (K) Y FLUJO LUMINOSO (LM)	*	K	LM
	NW	4000	22342
	CW	5700	22342
CRI	≥80		
TENSIÓN (V/DIM)	100-277 V / ATENUABLE 0-10 V		
DIMENSIONES			



GSHB6-150-672LED-E3-RU-A12-DIM-*

Gabinete tipo HIGH BAY, con marco abatible y difusor de acrílico.

POTENCIA (W)	150		
TEMPERATURA DE COLOR (K) Y FLUJO LUMINOSO (LM)	*	K	LM
	NW	4000	17873
	CW	5700	17873
CRI	≥80		
TENSIÓN (V/DIM)	100-277 V / ATENUABLE 0-10 V		
DIFUSOR	ACRÍLICO K-12		
DIMENSIONES			

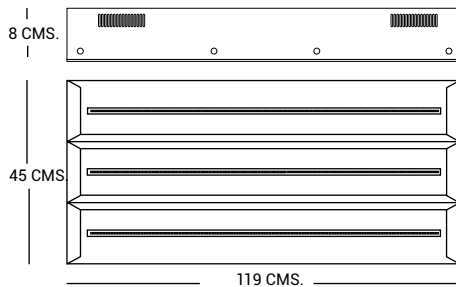




GSHB6-200-896LED-E3-RU-DIM-*

Gabinete tipo HIGH BAY.

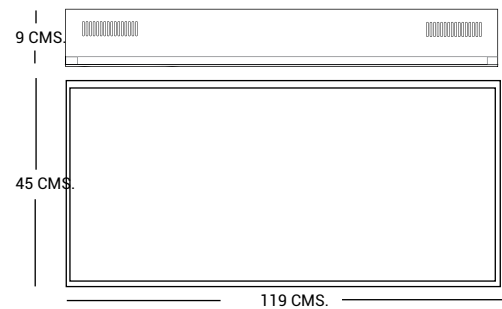
POTENCIA (W)	200		
TEMPERATURA DE COLOR (K) Y FLUJO LUMINOSO (LM)	*	K	LM
	NW	4000	29790
	CW	5700	29790
CRI	≥80		
TENSIÓN (V/DIM)	100-277 V / ATENUABLE 0-10 V		
DIMENSIONES			



GSHB6-200-896LED-E3-RU-A12-DIM-*

Gabinete tipo HIGH BAY, con marco abatible y difusor de acrílico.

POTENCIA (W)	200		
TEMPERATURA DE COLOR (K) Y FLUJO LUMINOSO (LM)	*	K	LM
	NW	4000	23830
	CW	5700	23830
CRI	≥80		
TENSIÓN (V/DIM)	100-277 V / ATENUABLE 0-10 V		
DIFUSOR	ACRÍLICO K-12		
DIMENSIONES			

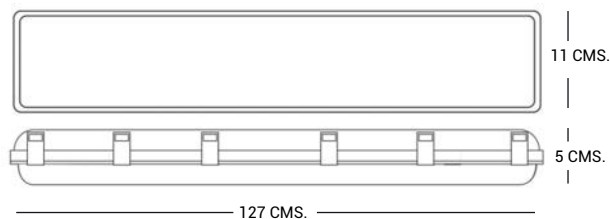




GAPVA3-216-LED-E3-**-L

Gabinete a prueba de vapor, polvo y humedad, con dos tubos T-8 de LED.

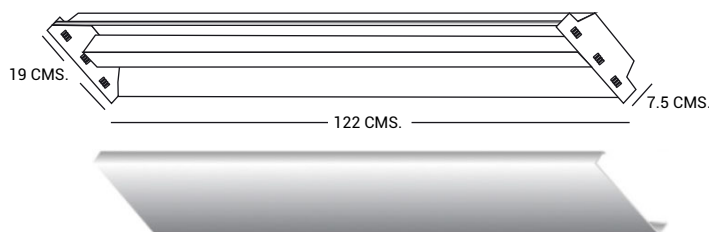
POTENCIA (W)	2x16		
TEMPERATURA DE COLOR (K) Y FLUJO LUMINOSO (LM)	*	K	LM
	NW	4000	2880
	CW	6500	2880
CRI	≥80		
TENSIÓN (V)	100-277 V		
DIMENSIONES			



GCI13-216-LED-E3-**-L

Gabinete tipo sobreponer envoltente prismático, con dos tubos T-8 de LED.

POTENCIA (W)	2x16		
TEMPERATURA DE COLOR (K) Y FLUJO LUMINOSO (LM)	*	K	LM
	NW	4000	2880
	CW	6500	2880
CRI	≥80		
TENSIÓN (V)	100-277 V		
DIMENSIONES			



SEÑALIZACIÓN



-112-

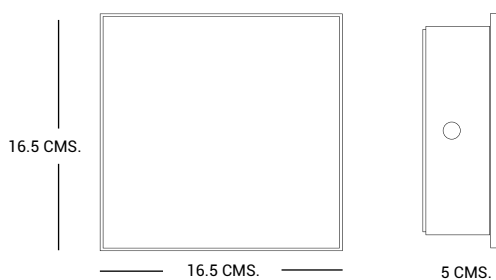
ljluminacion.mx



- SSAI-2-LED-E5-***
- SSAD-2-LED-E5-***
- SSAL-2-LED-E5-***
- SEXT-2-LED-E5-***
- SHO-2-LED-E5-***
- SHM-2-LED-E5-***
- SMH-2-LED-E5-***
- SMU-2-LED-E5-***
- SBAR-2-LED-E5-***
- SWF-2-LED-E5-***
- SNS-2-LED-E5-***

Luminario tipo anuncio.

POTENCIA (W)	2
TEMPERATURA DE COLOR O COLOR (+)	* G= VERDE R= ROJO B= AZUL WW= BLANCO CÁLIDO CW= BLANCO FRIO
TENSIÓN (V/DIM)	120-240
DIMENSIONES	



SEXT-2-LED-E5-R



SBAR-2-LED-E5-*



SSAD-2-LED-E5-*



SHO-2-LED-E5-*



SSAI-2-LED-E5-*



SMU-2-LED-E5-*



SWF-2-LED-E5-*



SMH-2-LED-E5-*



SSAL-2-LED-E5-*



SNS-2-LED-E5-*



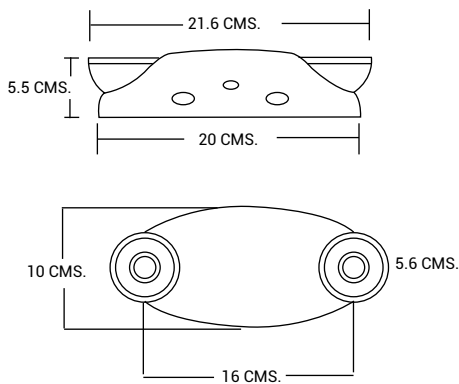
SHM-2-LED-E5-*



R-1LED

Luminario de emergencia, con botón de prueba.

POTENCIA (W)	2
FLUJO LUMINOSO (LM)	482
RESPALDO (MIN)	90 MIN.
CRI	≥80
TENSIÓN (V/DIM)	120 o 277 V
DIMENSIONES	



E-30

Luminario anuncio de salida, con botón de prueba..

POTENCIA (W)	3.2
RESPALDO (MIN)	90 MIN.
TENSIÓN (V/DIM)	120 o 277 V
DIMENSIONES	

Letras en Rojo o Verde.



Este modelo tienen la opción de montarse en techo, muro o bandera.



E-31

Luminario tipo combo, anuncio de salida y luz de emergencia con botón de prueba.

POTENCIA (W)	5.8
RESPALDO (MIN)	90 MIN.
TENSIÓN (V/DIM)	120 o 277 V
DIMENSIONES	

Letras en Rojo o Verde.



Montaje en muro.



E-32

Luminario tipo anuncio de salida con botón de prueba.

POTENCIA (W)	3
RESPALDO (MIN)	90 MIN.
TENSIÓN (V/DIM)	120 o 220 V
DIMENSIONES	

Letras en Rojo.



Este modelo tienen la opción de montarse en techo, muro o bandera.

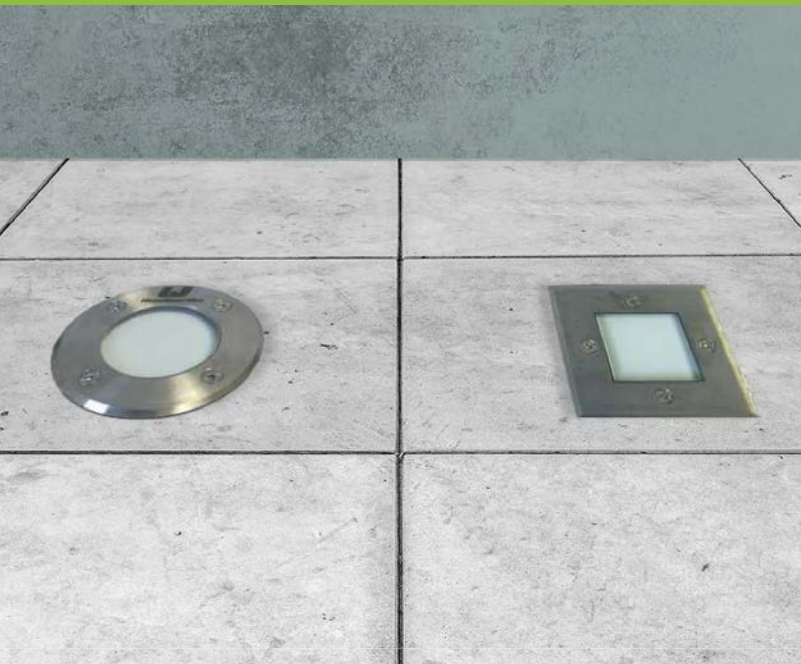
EXTERIORES



-116-

ljiluminacion.mx

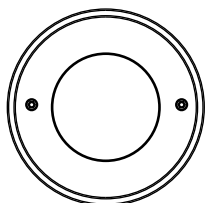




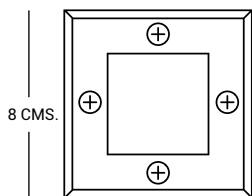
PCJC-31/2-37LED-* PCJCQ-11/2-16LED-*

Luminario para empotrar en piso.

POTENCIA (W)	3.5 / 1.6	
TEMPERATURA DE COLOR O COLOR (K)	* WW CW R G B Y	K 3000 6000 ROJO VERDE AZUL AMBAR
TENSIÓN (V)	120 V	
DIMENSIONES		

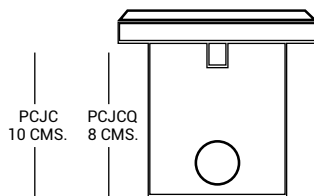


Ø 10.5 CMS.



8 CMS.

8 CMS.



PCJC
10 CMS.

PCJCQ
8 CMS.

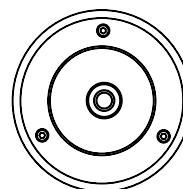


PCJ-4-4LED-*

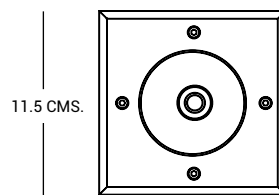
PCJQ-4-4LED-*

Luminario para empotrar en piso.

POTENCIA (W)	4	
TEMPERATURA DE COLOR O COLOR (K)	* WW NW CW	K 3000 4000 5000
TENSIÓN (V)	120-240 V	
△	36°	
DIMENSIONES		

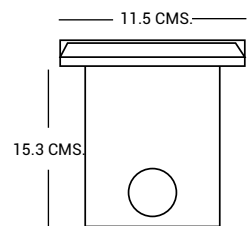


Ø 11.5 CMS.



11.5 CMS.

11.5 CMS.



11.5 CMS.

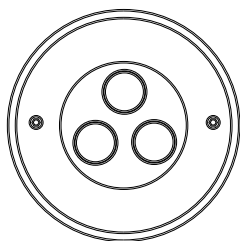
15.3 CMS.



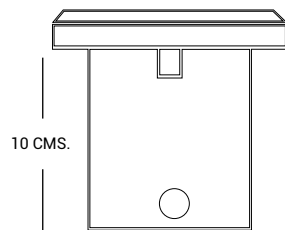
PCJC-3-3LED-*

Luminario para empotrar en piso.

POTENCIA (W)	3	
TEMPERATURA DE COLOR O COLOR (K)	* WW CW R G B Y	K 3000 6000 ROJO VERDE AZUL AMBAR
TENSIÓN (V)	120 V	
⚡	25°	
DIMENSIONES		



Ø 10.5 CMS.



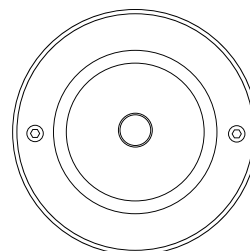
10 CMS.



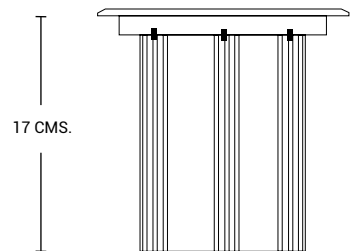
PCJC-6-6LED-*
PCJC-9-9LED-*
PCJC-12-12LED-*
PCJC-18-18LED-*

Luminario para empotrar en piso.

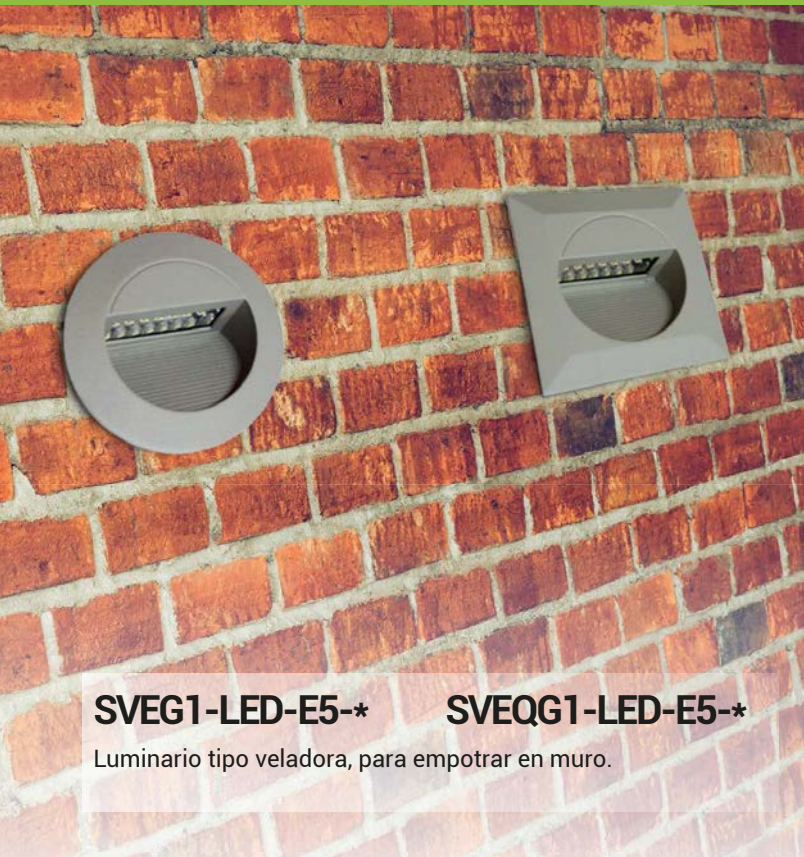
POTENCIA (W)	6 / 9 / 12 / 18	
TEMPERATURA DE COLOR O COLOR (K)	* WW NW CW	K 3000 4000 5700
TENSIÓN (V)	120-277 V	
DIMENSIONES		



Ø 18 CMS.



17 CMS.

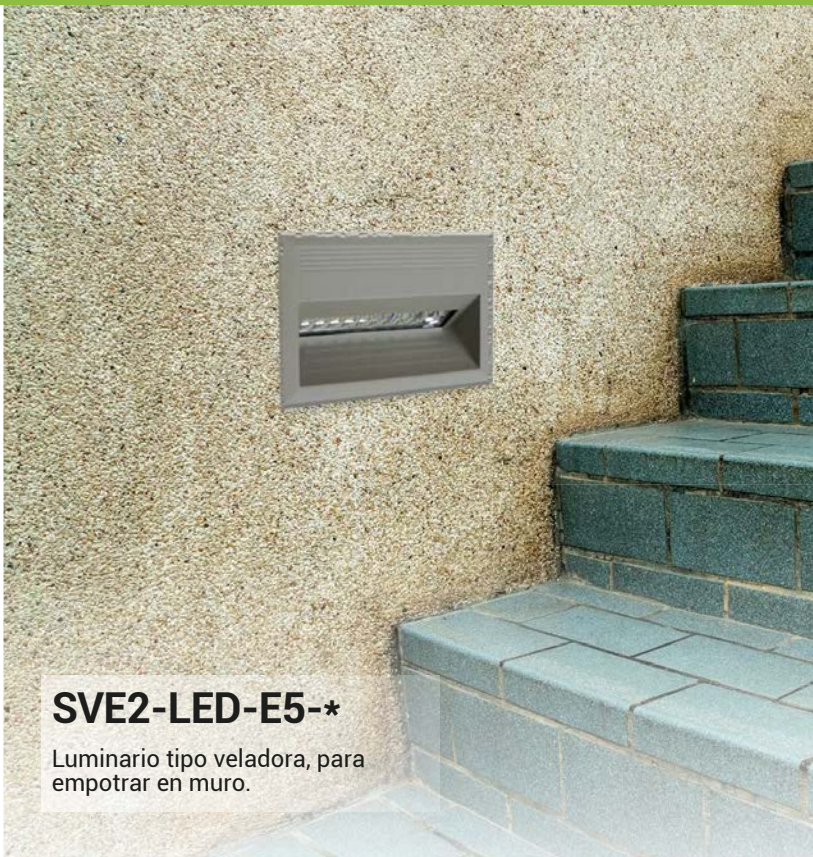
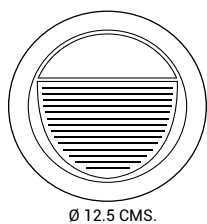
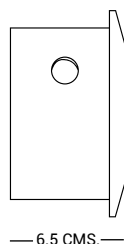
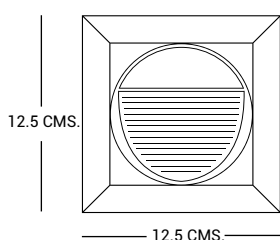


SVEG1-LED-E5-*

SVEQG1-LED-E5-*

Luminario tipo veladora, para empotrar en muro.

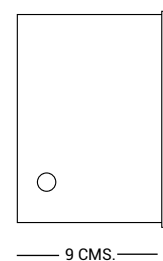
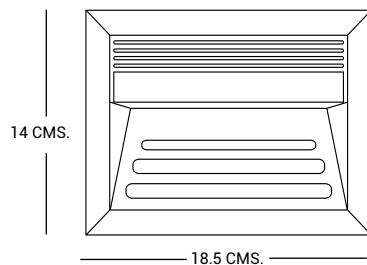
POTENCIA (W)	1.2	
TEMPERATURA DE COLOR O COLOR (K)	* WW NW	K 3000 4000
TENSIÓN (V)	120-240 V	
DIMENSIONES		



SVE2-LED-E5-*

Luminario tipo veladora, para empotrar en muro.

POTENCIA (W)	2.2	
TEMPERATURA DE COLOR O COLOR (K)	* WW NW	K 3000 4000
TENSIÓN (V)	120-240 V	
DIMENSIONES		

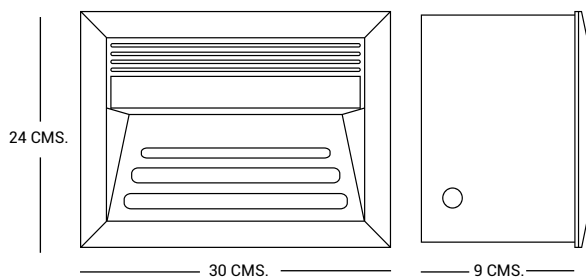




SVE1-LED-E1-*
SVE1-LED-E2-*

Luminario tipo veladora, para empotrar en muro.

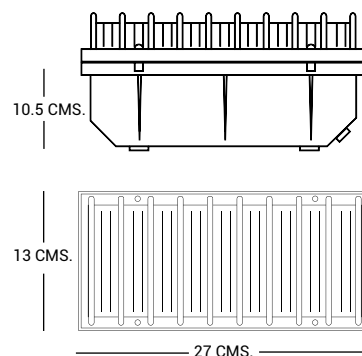
POTENCIA (W)	4	
TEMPERATURA DE COLOR O COLOR (K)	* CW R G B Y	K 5000 ROJO VERDE AZUL AMBAR
TENSIÓN (V/DIM)	E1=120 V E2=277 V	
DIMENSIONES		



GEVR-LED-*

Luminario tipo veladora de señalización con rejilla protectora, para empotrar en muro.

POTENCIA (W)	2	
TEMPERATURA DE COLOR O COLOR (K)	* CW R G B Y	K 5000 ROJO VERDE AZUL AMBAR
TENSIÓN (V)	120 V	
DIMENSIONES		

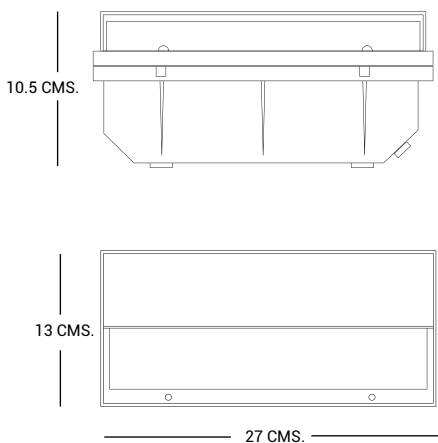




GEVV-LED-*

Luminario tipo veladora de señalización con visera anti deslumbrante.

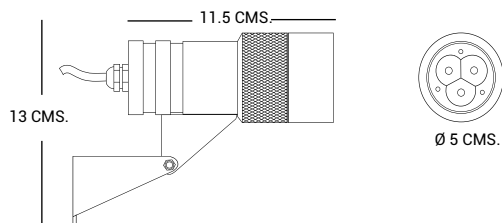
POTENCIA (W)	2	
TEMPERATURA DE COLOR O COLOR (K)	* CW R G B Y	K 5000 ROJO VERDE AZUL AMBAR
TENSIÓN (V)	120 V	
DIMENSIONES		



PI-3-3LED-*

Luminario tipo proyector circular dirigible.

POTENCIA (W)	3	
TEMPERATURA DE COLOR O COLOR (K)	* WW CW	K 3000 6000
TENSIÓN (V)	120 V	
	△	
	25°	
DIMENSIONES		

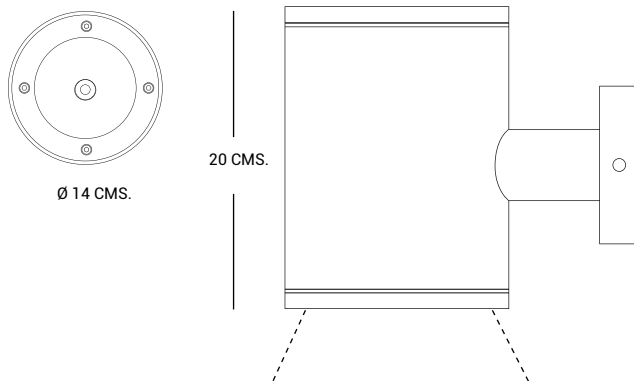




CA1-6-6LED-*
CA1-9-9LED-*
CA1-12-12LED-*
CA1-18-18LED-*

Luminario tipo cilindro arbotante para exteriores, luz directa.

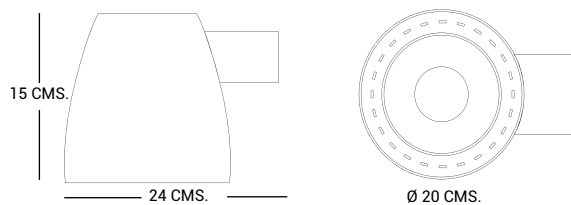
POTENCIA (W)	6 / 9 / 12 / 18
TEMPERATURA DE COLOR O COLOR (K)	* K WW 3000 NW 4000 CW 5700
TENSIÓN (V)	120-277 V
DIMENSIONES	



ACX-7-LED-E3-WW

Luminario tipo arbotante para exteriores, luz indirecta.

POTENCIA (W)	7
TEMPERATURA DE COLOR (K) Y FLUJO LUMINOSO (LM)	WW K LM 3000 600
TENSIÓN (V)	120-277 V
CRI	≥80
DIMENSIONES	

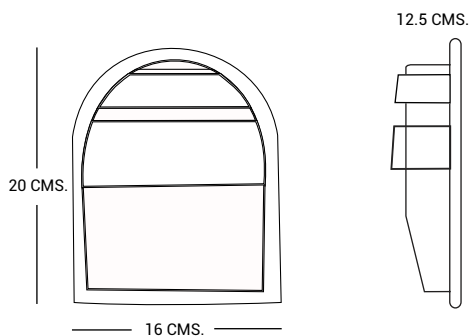




AEP-10-LED-E1-DIM-*
AEP-10-LED-E2-DIM-*

Luminario tipo arbotante para exteriores.

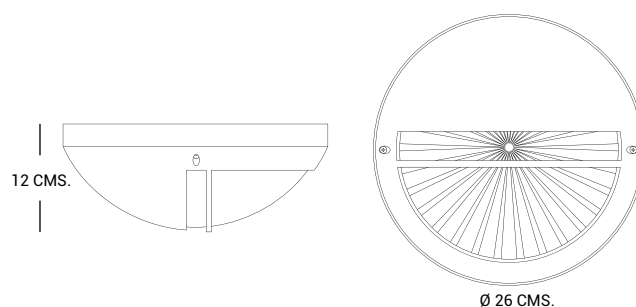
POTENCIA (W)	10		
TEMPERATURA DE COLOR (K) Y FLUJO LUMINOSO (LM)	*	K	LM
	WW	3000	907
	NW	4000	965
	CW	5700	965
TENSIÓN (V/DIM)	E1=120 V / E2=277 V ATENUABLE POR TRIAC		
CRI	≥80		
DIMENSIONES			

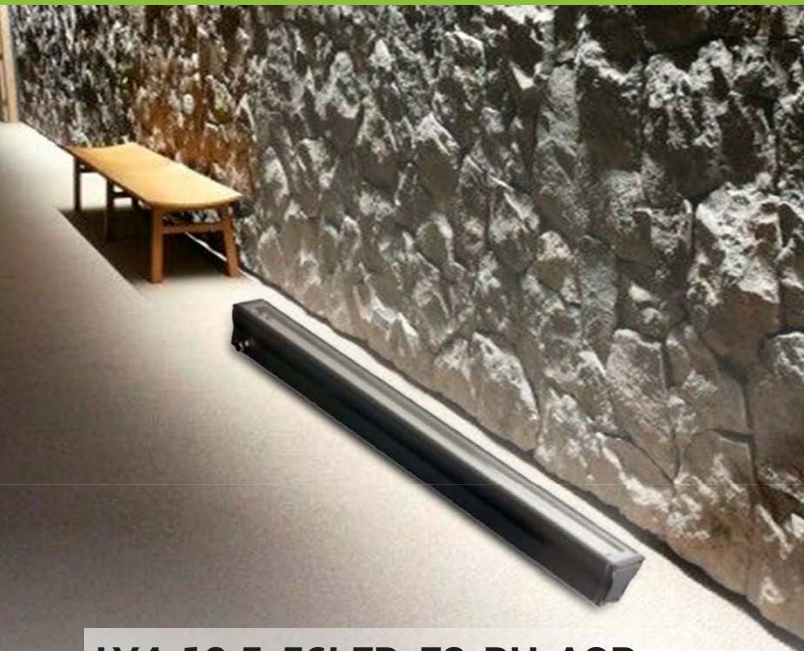


AEX-10-LED-E1-DIM-*
AEX-10-LED-E2-DIM-*

Luminario tipo arbotante circular para exteriores.

POTENCIA (W)	10		
TEMPERATURA DE COLOR (K) Y FLUJO LUMINOSO (LM)	*	K	LM
	WW	3000	523
	NW	4000	563
	CW	5700	575
TENSIÓN (V/DIM)	E1=120 V / E2=277 V ATENUABLE POR TRIAC		
CRI	≥80		
DIMENSIONES			





LY4-12.5-56LED-E3-RU-AOP-*
LY3-25-112LED-E3-RU-AOP-*

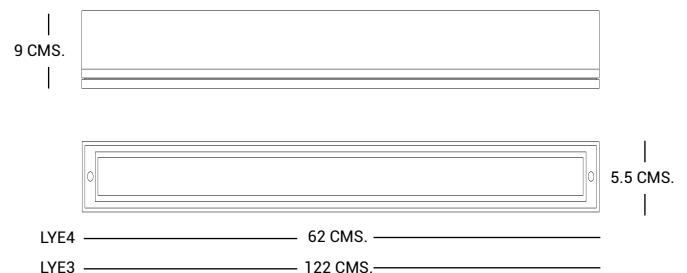
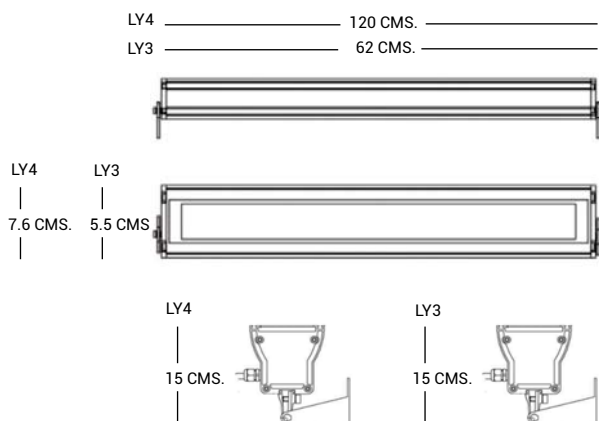
Luminario tipo bañador de muro para exterior lineal dirigible.

LYE3-8-80LED-E1-DIM-*
LYE4-4-40LED-E1-DIM-*

Luminario lineal con housing para empotrar en piso.

POTENCIA (W)		12.5	25
TEMPERATURA DE COLOR (K) Y FLUJO LUMINOSO (LM)	*	K	LM
	WW	3000	1787
	NW	4000	1901
	CW	5700	1901
TENSIÓN (V/DIM)		120-277 V	
DIMENSIONES			

POTENCIA (W)		8	4
TEMPERATURA DE COLOR (K) Y FLUJO LUMINOSO (LM)	*	K	LM
	WW	3000	558
	NW	4000	588
	CW	5700	588
TENSIÓN (V/DIM)		120 V / ATENUEABLE POR TRIAC	
DIMENSIONES			

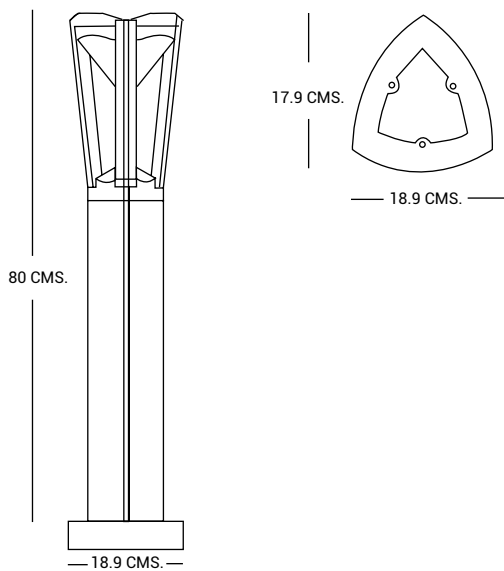




BCC-8-LED-E3-WW

Luminario tipo bolardo.

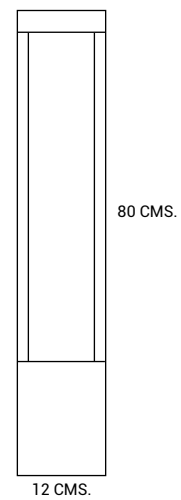
POTENCIA (W)	8		
TEMPERATURA DE COLOR (K) Y FLUJO LUMINOSO (LM)	WW	K 3000	LM 230
TENSIÓN (V)	120-277 V		
DIMENSIONES			



LJLSQ-10-LED-E3-NW

Luminario tipo mini bolardo.

POTENCIA (W)	10		
TEMPERATURA DE COLOR (K)	WW	K 4000	K 1000
CRI	≥80		
TENSIÓN (V)	120-277 V		
DIMENSIONES			






LED-412V-*
LED-812V-*
LED-1212V-*

Luminario tipo bañador de muro dirigible, monocromático.

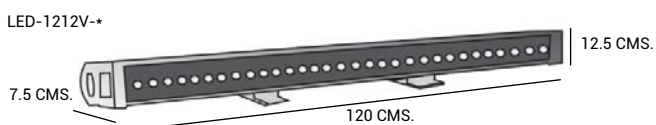
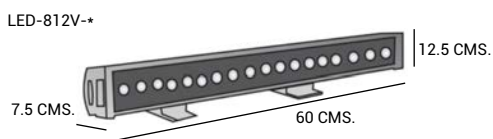
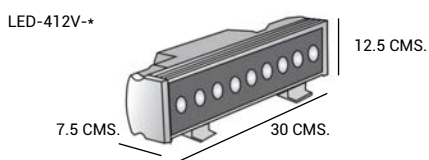
LED-412V-RGB
LED-812V-RGB
LED-1212V-RGB

Luminario tipo bañador de muro dirigible, con cambio de color RGB.

POTENCIA (W)	9 / 18 / 36
TEMPERATURA DE COLOR O COLOR (K)	* WW CW K 3000 6000
TENSIÓN (V)	120 V
∠	25° x 45°

POTENCIA (W)	9 / 18 / 36
TEMPERATURA DE COLOR O COLOR (K)	
TENSIÓN (V)	24 V DC / 127 V Requiere Driver Externo

DIMENSIONES



ACCESORIOS RGB



• Driver



• Cable



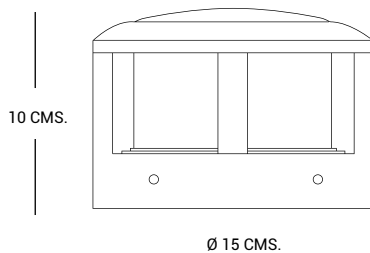
• DMX-512



BMX-2.5-LED-G9-WW-L

Luminario tipo mini bolardo.

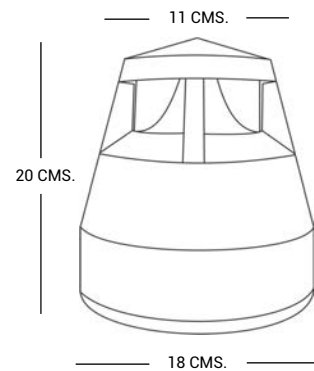
POTENCIA (W)	1.2		
TEMPERATURA DE COLOR (K) Y FLUJO LUMINOSO (LM)	WW	K 3000	LM 150
TENSIÓN (V)	120 V		
LÁMPARA	G9		
DIMENSIONES			



LJLSB-12-LED-E3-WW

Luminario tipo mini bolardo.

POTENCIA (W)	12	
TEMPERATURA DE COLOR (K)	WW	K 3000
TENSIÓN (V)	120-277 V	
DIMENSIONES		

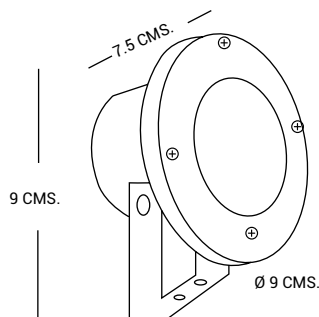




SUB-3-3-LED-*

Luminario tipo proyector dirigible de LED.

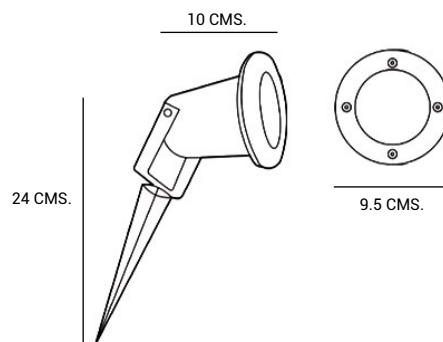
POTENCIA (W)	3		4	
TEMPERATURA DE COLOR (K) Y FLUJO LUMINOSO (LM)	*	K	LM	LM
	WW	3000	270	360
	NW	4000	288	384
	CW	5000	294	392
TENSIÓN (V)	100-240 V			
△	36°			
DIMENSIONES				

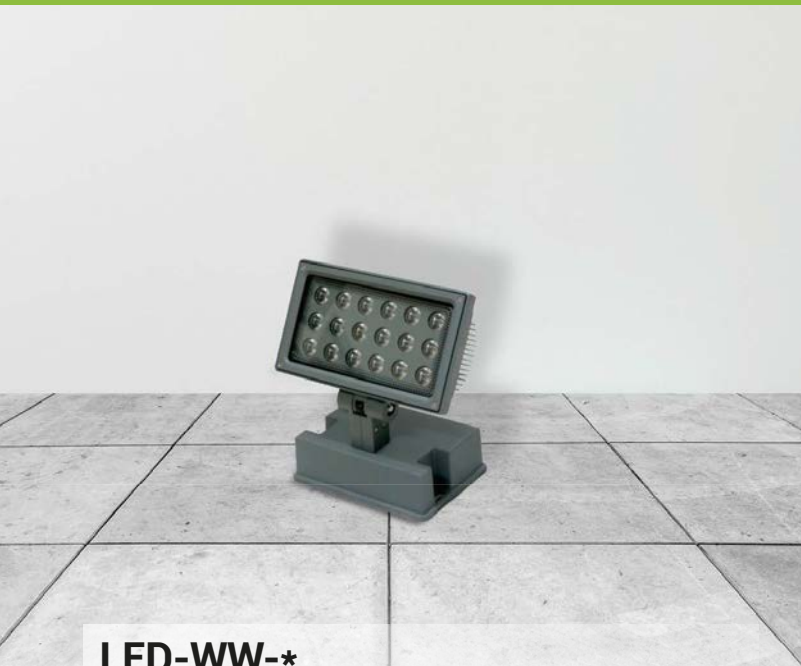


SUB-VS-6-LED-GU-**-L

Luminario tipo proyector para exteriores con estaca y dirigible con tecnología LED.


POTENCIA (W)	6		
TEMPERATURA DE COLOR (K) Y FLUJO LUMINOSO (LM)	*	K	LM
	WW	3000	450
	CW	6500	450
CRI	≥80		
TENSIÓN (V)	120-240 V		
△	36°		
DIMENSIONES			

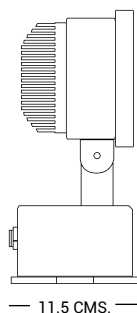
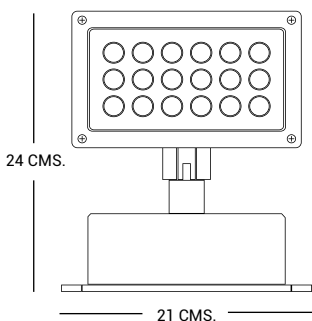




**LED-WW-*
LED-WW-RGB**


Luminario tipo proyector rectangular dirigible, con tecnología LED, monocromático o con cambio de color RGB.

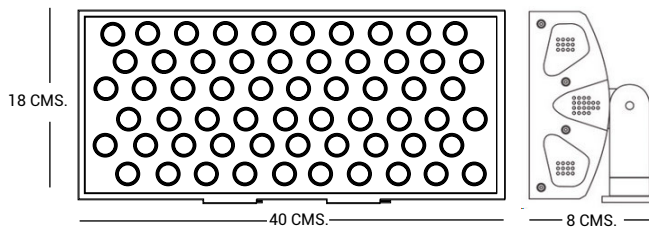
POTENCIA (W)	54									
TEMPERATURA DE COLOR (K) Y FLUJO LUMINOSO (LM)	<table border="0"> <tr> <td>*</td> <td>WW</td> <td>K</td> </tr> <tr> <td></td> <td>CW</td> <td>3000</td> </tr> <tr> <td></td> <td></td> <td>6000</td> </tr> </table> 	*	WW	K		CW	3000			6000
*	WW	K								
	CW	3000								
		6000								
TENSIÓN (V/DIM)	24 V DC / 127 V Requiere Driver Externo									
	25°									
DIMENSIONES										



LED-WW-60-60LED-*

Luminario tipo proyector rectangular dirigible, con tecnología LED, monocromático o con cambio de color RGB.

POTENCIA (W)	60									
TEMPERATURA DE COLOR O COLOR (K)	<table border="0"> <tr> <td>*</td> <td>WW</td> <td>K</td> </tr> <tr> <td></td> <td>CW</td> <td>3000</td> </tr> <tr> <td></td> <td></td> <td>6000</td> </tr> </table> 	*	WW	K		CW	3000			6000
*	WW	K								
	CW	3000								
		6000								
TENSIÓN (V/DIM)	RGB 24 V DC / 127 V Requiere Driver Externo									
DIMENSIONES										



ACCESORIOS RGB



• Driver



• Cable



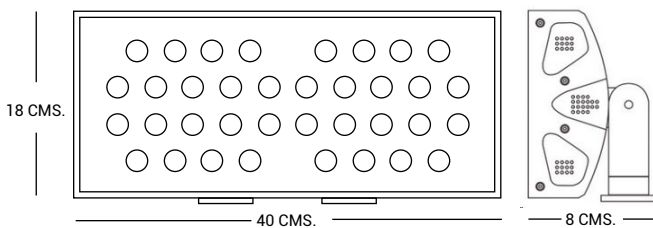
• DMX-512



LED-WW-72-36LED-RGB

Luminario tipo proyector rectangular dirigible, con tecnología LED, con cambio de color RGB.

POTENCIA (W)	72
TEMPERATURA DE COLOR O COLOR (K)	
TENSIÓN (V/DIM)	24 V DC Requiere Driver Externo
DIMENSIONES	



ACCESORIOS RGB



DRIVER-24V-DC-150W
2 LUMINARIOS

• Driver



• Cable



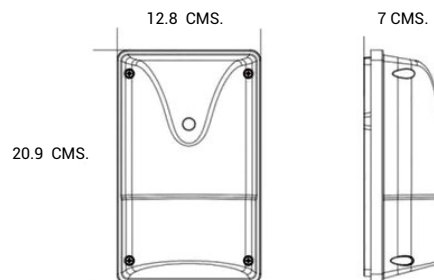
• DMX-512



AEI-15-9LED-E3-*

Luminario LED de montaje de sobreponer en muro, con selector de potencia, temperatura de color y fotocontrol.

POTENCIA (W)		8	10	15
TEMPERATURA DE COLOR (K) Y FLUJO LUMINOSO (LM)	* K	LM	LM	LM
	NW 3000	1000	1250	1875
	CW 5000	1040	1300	1950
TENSIÓN (V/DIM)		100-277 V		
DIMENSIONES				

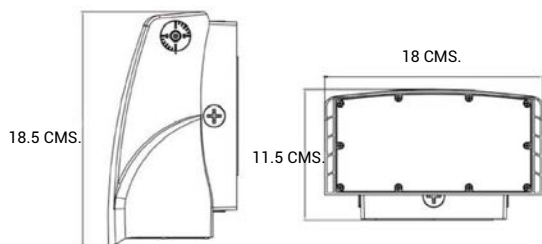
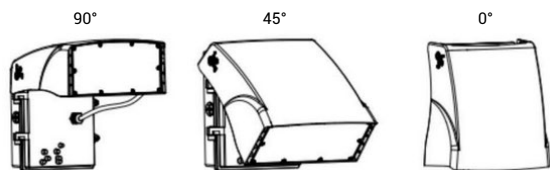




MWP-30LED-E3-*

Mini Wall Pack, con tecnología LED, con ángulo de inclinación ajustable, con selector de potencia, temperatura y fotocontrol.

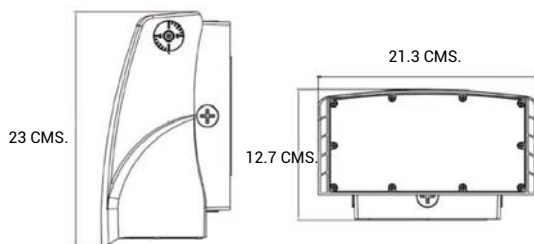
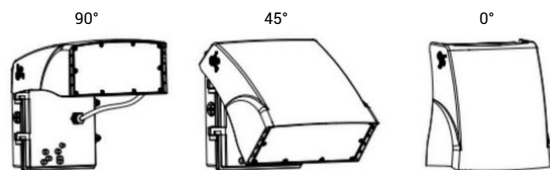
POTENCIA (W)	30		
TEMPERATURA DE COLOR (K) Y FLUJO LUMINOSO (LM)	* CW	K 5000	LM 3750
CRI	≥80		
TENSIÓN (V/DIM)	120-277 V / ATENUABLE 0-10 V		
△	90X110°		
DIMENSIONES			



MWP-50LED-E3-*

Mini Wall Pack, con tecnología LED, con ángulo de inclinación ajustable, con selector de potencia, temperatura y fotocontrol.

POTENCIA (W)	30 40 50				
TEMPERATURA DE COLOR (K) Y FLUJO LUMINOSO (LM)	* WW NW CW	K 3500 4000 5000	LM 3750 3750 3750	LM 5000 5000 5000	LM 6400 6400 6400
CRI	≥80				
TENSIÓN (V/DIM)	120-277 V / ATENUABLE 0-10 V				
△	90X110°				
DIMENSIONES					

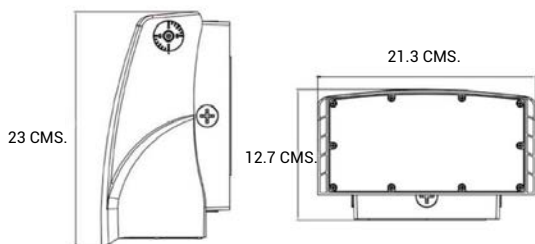
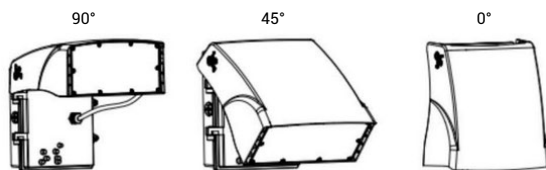




MWP-80LED-E3-*

Mini Wall Pack, con tecnología LED, con ángulo de inclinación ajustable, con selector de potencia, temperatura y fotocontrol.

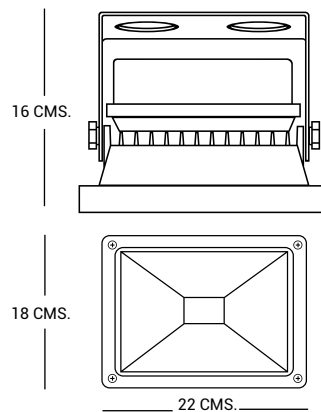
POTENCIA (W)		60	70	80	
TEMPERATURA DE COLOR (K) Y FLUJO LUMINOSO (LM)	*	K	LM	LM	
	WW	3500	7500	8750	10560
	NW	4000	7500	8750	10560
	CW	5000	7500	8750	10560
CRI		≥80			
TENSIÓN (V/DIM)		120-277 ATENUABLE 0-10V			
△		90X110°			
DIMENSIONES					



Q-30LED-E3-WW

Proyector dirigible.

POTENCIA (W)		30	
TEMPERATURA DE COLOR (K) Y FLUJO LUMINOSO (LM)	WW	K	LM
		3000	2370
TENSIÓN (V)		120-277 V	
DIMENSIONES			

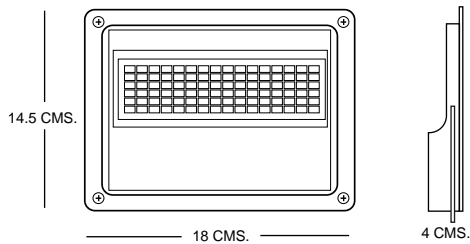




Q-50LED-E5-CW

Proyector dirigible.

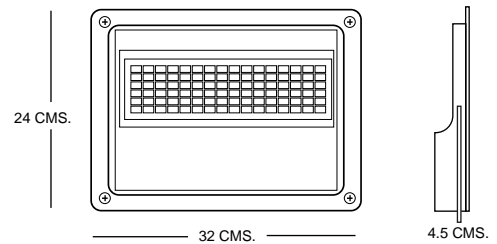
POTENCIA (W)	150		
TEMPERATURA DE COLOR (K) Y FLUJO LUMINOSO (LM)	CW	K 6000	LM 5000
TENSIÓN (V)	110-240 V		
DIMENSIONES			



Q-150LED-E5-CW

Proyector dirigible.

POTENCIA (W)	50		
TEMPERATURA DE COLOR (K) Y FLUJO LUMINOSO (LM)	CW	K 6000	LM 15000
TENSIÓN (V)	110-240 V		
DIMENSIONES			



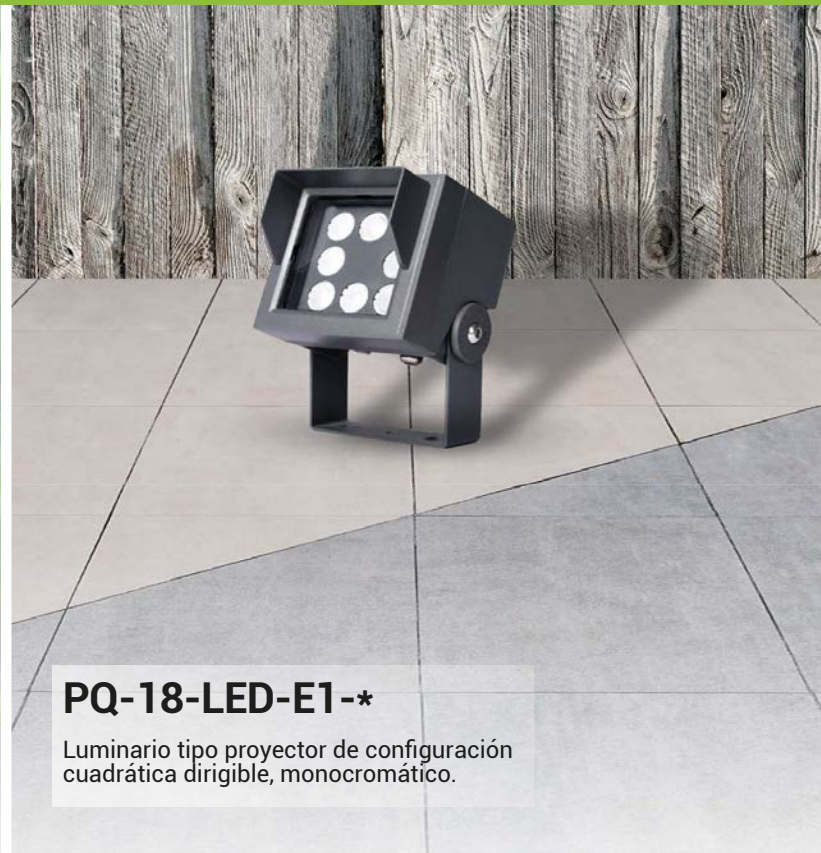
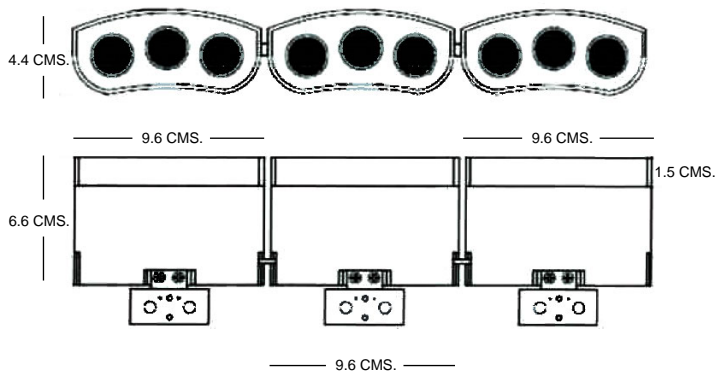


PA-27-LED-24V

Luminario tipo proyector para árboles.

POTENCIA (W)	27		
TEMPERATURA DE COLOR (K) Y FLUJO LUMINOSO (LM)	WW CW	K 3000 6000	LM 2160
TENSIÓN (V)	24 V DC		
△	10°, 15°, 30° 45° o 60°		
DIMENSIONES			

IP-65.

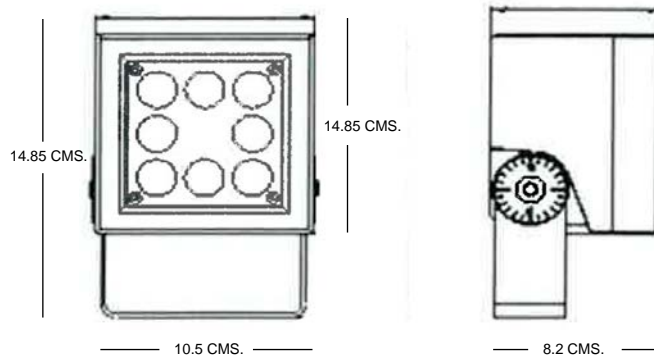


PQ-18-LED-E1-*

Luminario tipo proyector de configuración cuadrática dirigible, monocromático.

POTENCIA (W)	18		
TEMPERATURA DE COLOR (K) Y FLUJO LUMINOSO (LM)	WW CW	K 3000 6000	LM 1440 1440
TENSIÓN (V)	127 V		
△	10°, 15°, 30° 45° o 60°		
DIMENSIONES			

IP-65.

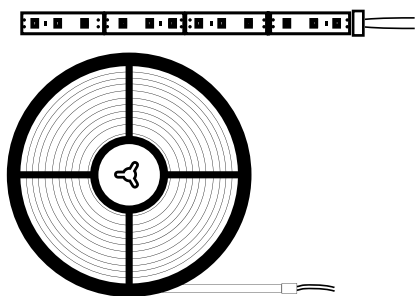




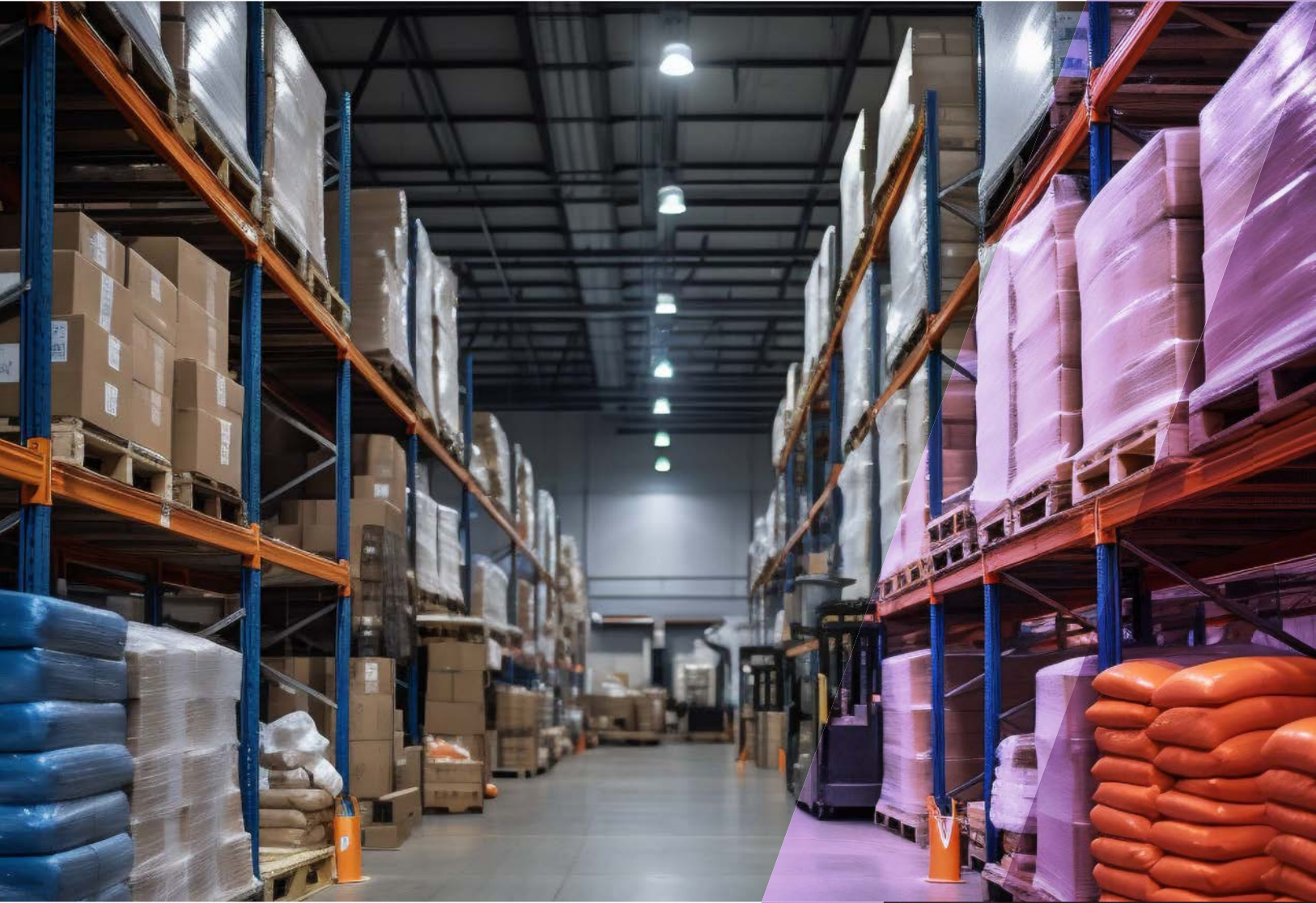
TLF-LED-*
TLF-72-LED-*

Tira flexible de leds longitud 5 metros con autoadherible marca 3M.

POTENCIA (W)	4.8 POR MT. 14.4 POR MT.		
TEMPERATURA DE COLOR O COLOR (K)	*	K	K
	WW	2700	2700
	NW	4000	4000
TENSIÓN (V)	100-240 V		
△	120°		
DIMENSIONES			



HIGH BAY



-136-

ljluminacion.mx



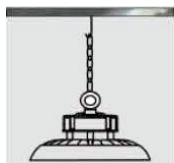


LJBU-150-LED-E3-DIM-CW LJBU-240-LED-E3-DIM-CW

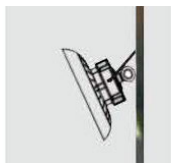
Luminario tipo high bay o proyector para exteriores o interiores, con selector de potencia y temperatura.

POTENCIA (W)			100	120	150	200	220	240
TEMPERATURA DE COLOR (K) Y FLUJO LUMINOSO (LM)	*	K	LM	LM	LM	LM	LM	LM
	WW	3500	13500	16200	20250	27000	29700	32400
	NW	4000	14000	16800	21000	28000	30800	36000
	CW	5000	15000	18000	22500	30000	33000	36600
CRI	80							
TENSIÓN (V/DIM)	120-277 V / ATENUEABLE 0-10 V							
△	90°							
DIMENSIONES								

SISTEMA DE MONTAJE



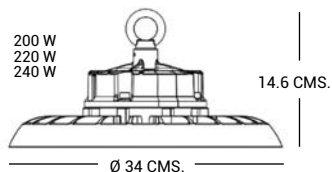
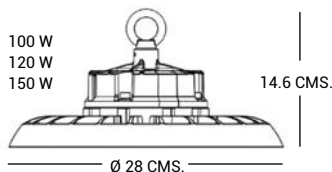
SUSPENDER



MURO



SOBREPONER



ACCESORIOS OPCIONALES



SENSOR DE PRESENCIA



REFLECTOR ANGULO DE APERTURA 90



CAMPANA DE ACRÍLICO



YUGO



CAMPANA DE ALUMINIO



SWP-150-LED-E3-CW

Luminario tipo high bay para exterior o interior, dirigible.

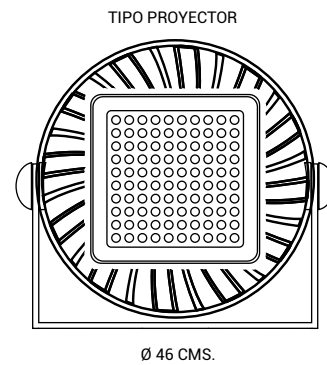
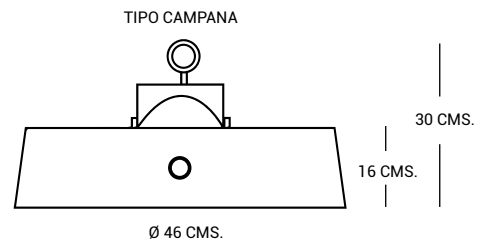
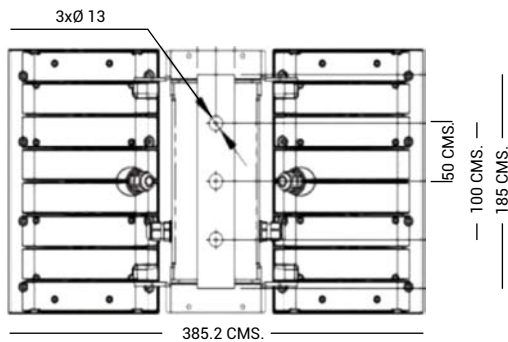
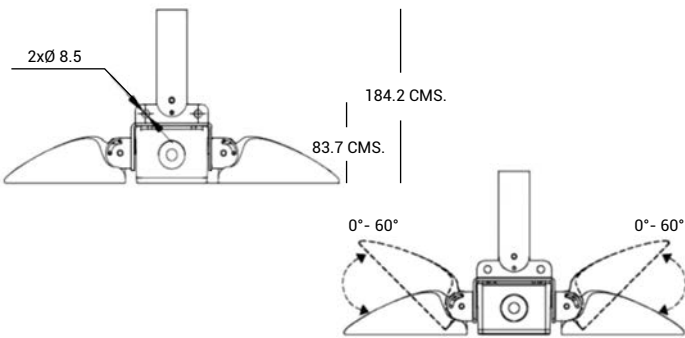
POTENCIA (W)	150		
TEMPERATURA DE COLOR (K) Y FLUJO LUMINOSO (LM)	CW	K 5000	LM 21750
CRI	≥80		
TENSIÓN (V/DIM)	120-277 V		
⚡	120°		
DIMENSIONES			



PHB-150-LED-E3-CW

Luminario tipo proyector o high bay para exterior o interior.

POTENCIA (W)	150		
TEMPERATURA DE COLOR (K) Y FLUJO LUMINOSO (LM)	CW	K 6000	LM 15000
CRI	≥80		
TENSIÓN (V/DIM)	120-277 V		
⚡	90°		
DIMENSIONES			

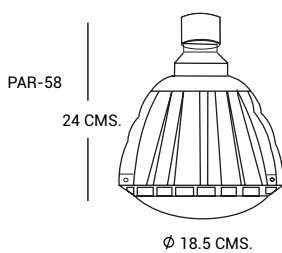
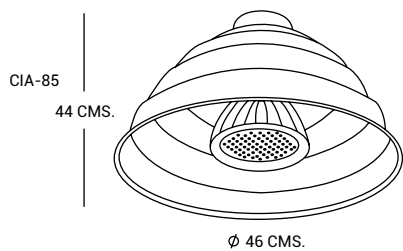




CIA-85-LED-E3-120-*

Campana industrial con tecnología LED.

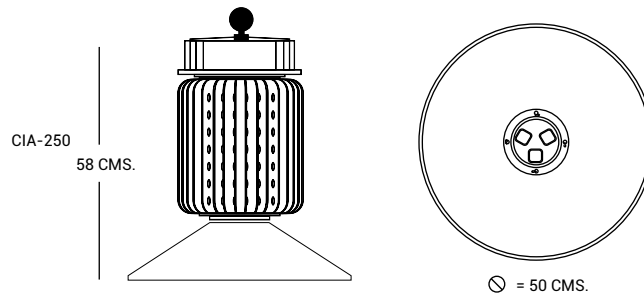
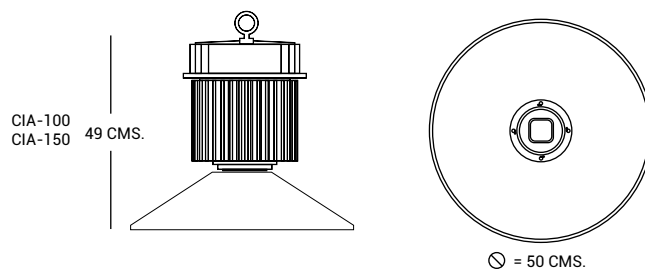
POTENCIA (W)	85		
TEMPERATURA DE COLOR (K) Y FLUJO LUMINOSO (LM)	WW	K 3000	LM 12000
CRI	≥80		
TENSIÓN (V/DIM)	120-277 V		
△	120°		
DIMENSIONES			



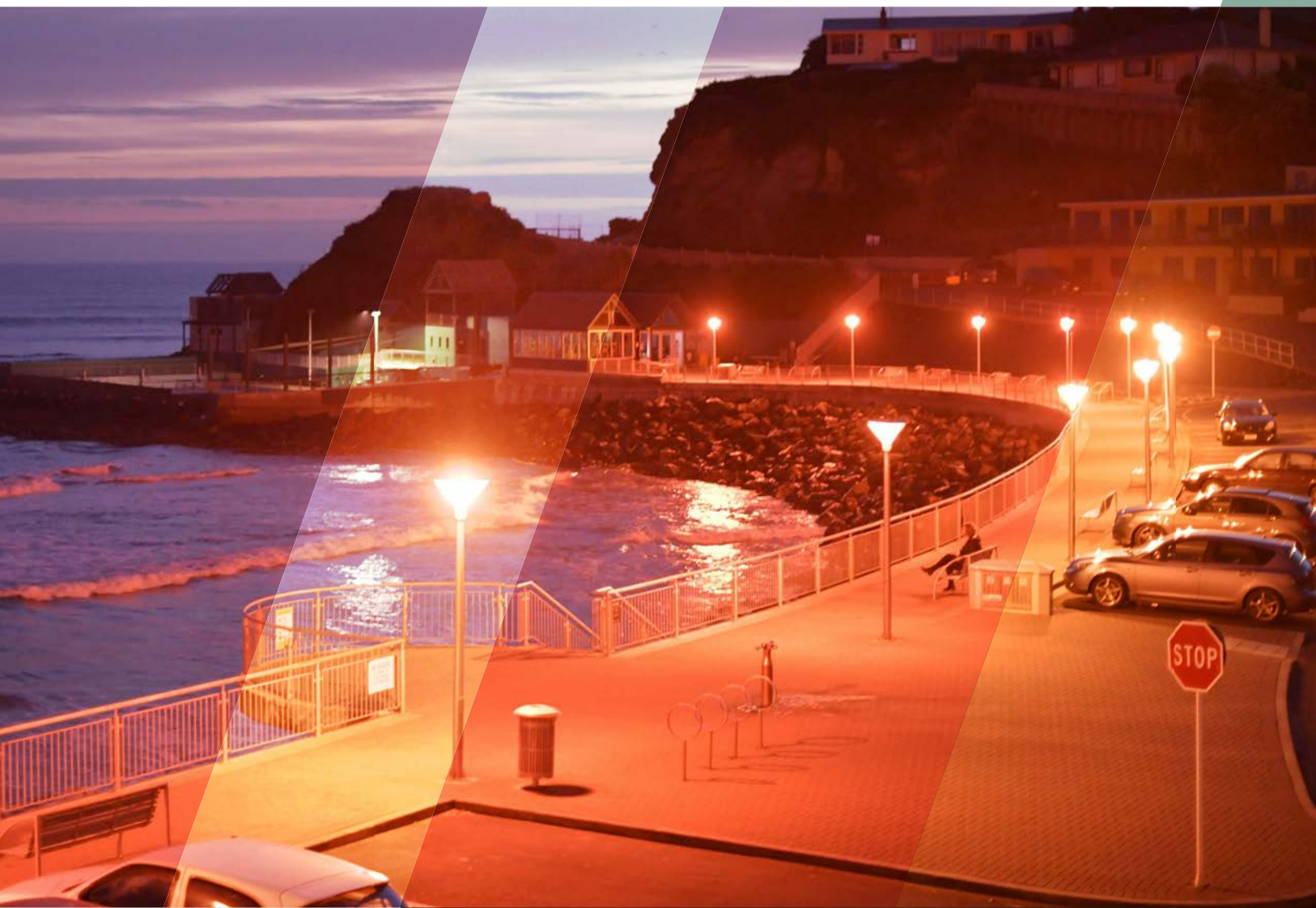
CIA-100-LED-E3-CW
CIA-150-LED-E3-CW
CIA-250-LED-E3-CW

Campana industrial con tecnología LED.

POTENCIA (W)	100 150 250				
TEMPERATURA DE COLOR (K) Y FLUJO LUMINOSO (LM)	CW	K 5500	LM 9000	LM 13500	LM 21600
CRI	≥80				
TENSIÓN (V/DIM)	120-277 V				
△	120°				
DIMENSIONES					



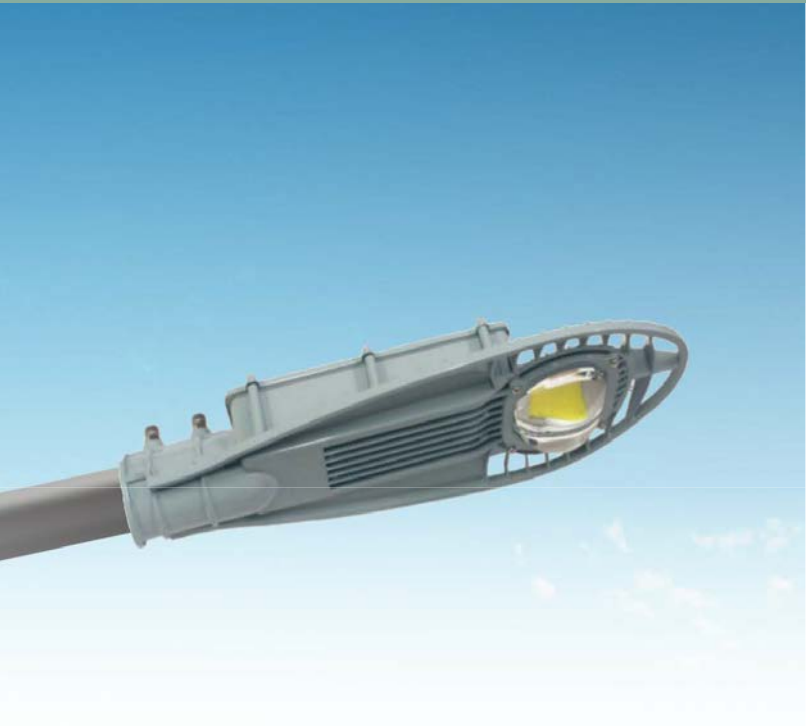
ÁREAS Y VIALIDADES



-140-

ljluminacion.mx





LJLIT-50-1LED-E3-CW

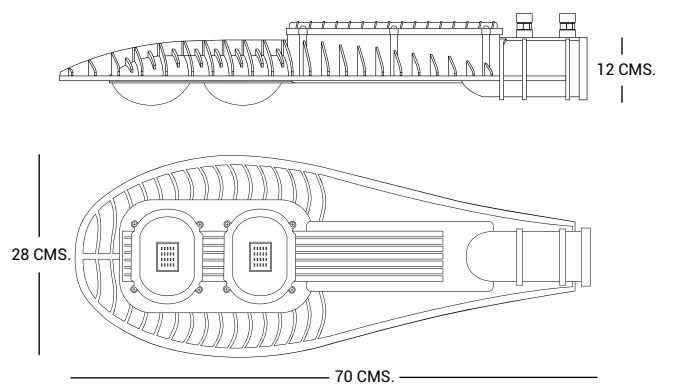
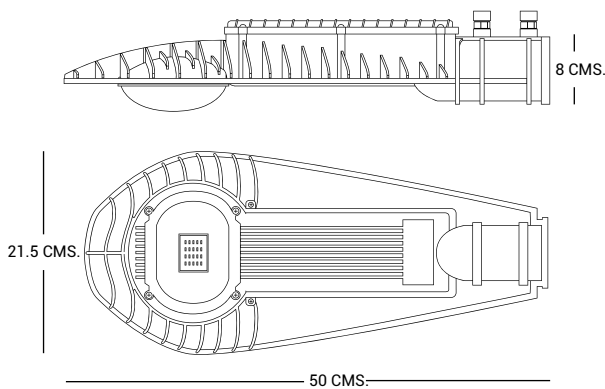
Luminario punta de poste.

LJLIT-120-2LED-E3-CW

Luminario punta de poste.

POTENCIA (W)	50		
TEMPERATURA DE COLOR (K) Y FLUJO LUMINOSO (LM)	CW	K 5000	LM 5022
TENSIÓN (V)	120-277 V		
CURVA	II MEDIA		
DIMENSIONES			

POTENCIA (W)	120		
TEMPERATURA DE COLOR (K) Y FLUJO LUMINOSO (LM)	CW	K 5000	LM 13178
TENSIÓN (V)	120-277 V		
CURVA	II MEDIA		
DIMENSIONES			

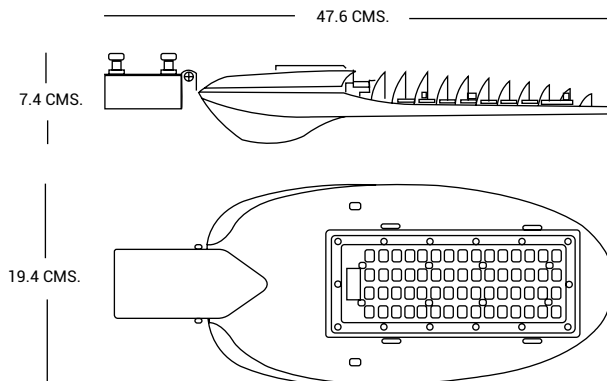




LJLY-50-E3-FC-CW

Luminario LED para vialidades y exteriores.

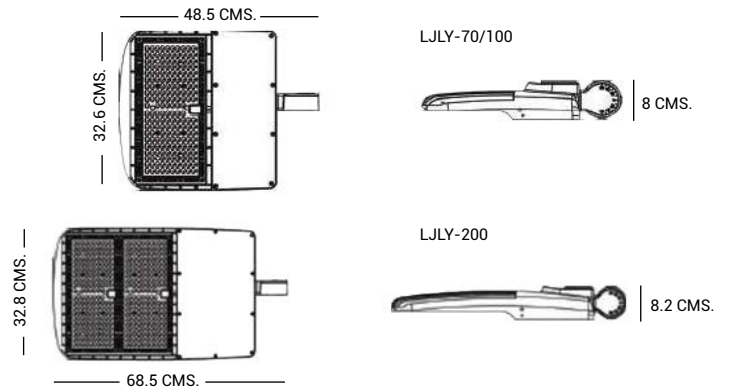
POTENCIA (W)	50		
TEMPERATURA DE COLOR (K) Y FLUJO LUMINOSO (LM)	CW	K 5000	LM 6500
CRI	≥80		
TENSIÓN (V)	120-277 V		
CURVA	II MEDIA		
DIMENSIONES			



LJLY-70-LED-E3-FC-CW LJLY-105-LED-E3-FC-CW LJLY-200-LED-E3-FC-CW

Luminario tipo punta de poste.

POTENCIA (W)	70	100	200		
TEMPERATURA DE COLOR (K) Y FLUJO LUMINOSO (LM)	CW	K 5700	LM 9800	LM 14000	LM 28000
CRI	≥70				
TENSIÓN (V/DIM)	120-277 V / ATENUABLE 0-10 V				
CURVA	II MEDIA				
DIMENSIONES					



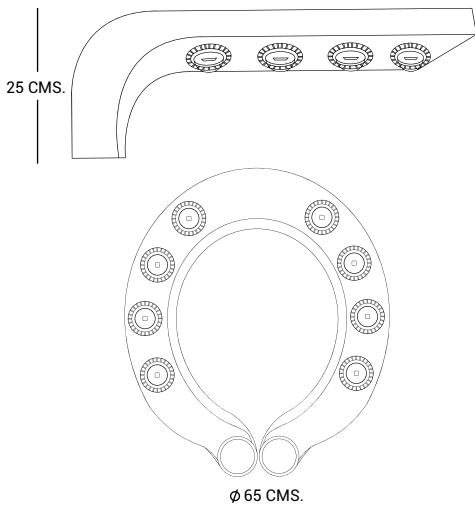
Incluye Fococelda



LJLIT-80-16LED-E5-NW

Luminario punta de poste, tipo herradura.

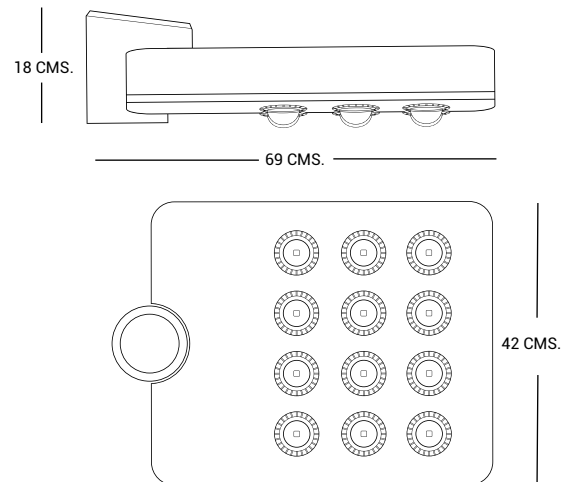
POTENCIA (W)	80		
TEMPERATURA DE COLOR (K) Y FLUJO LUMINOSO (LM)	NW	K 4000	LM 8000
TENSIÓN (V/DIM)	120-240 V		
DIMENSIONES			



LJLIT-60-12LED-E5-NW

Luminario punta de poste rectangular decorativa.

POTENCIA (W)	60		
TEMPERATURA DE COLOR (K) Y FLUJO LUMINOSO (LM)	NW	K 4000	LM 6000
TENSIÓN (V/DIM)	120-240 V		
DIMENSIONES			

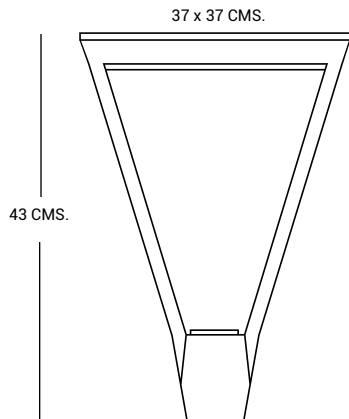




LJLSQ-40-LED-E3-NW
LJLSQ-60-LED-E3-NW
LJLSQ-80-LED-E3-NW

Luminario tipo punta de poste.

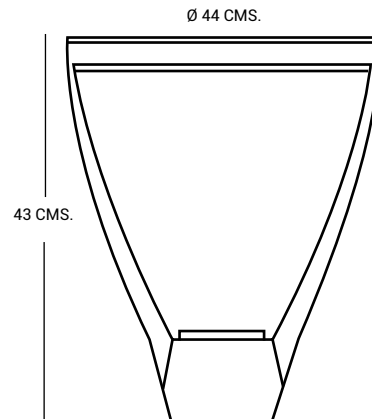
POTENCIA (W)	40 60 80			
TEMPERATURA DE COLOR (K) Y FLUJO LUMINOSO (LM)	K	LM	LM	LM
	NW 4000	4140	6210	8280
CRI	≥80			
TENSIÓN (V)	120-277 V			
DIMENSIONES				



LJLSC-40-LED-E3-NW
LJLSC-60-LED-E3-NW

Luminario tipo punta de poste.

POTENCIA (W)	40 60		
TEMPERATURA DE COLOR (K) Y FLUJO LUMINOSO (LM)	K	LM	LM
	NW 4000	4140	6210
CRI	≥80		
TENSIÓN (V)	120-277 V		
DIMENSIONES			

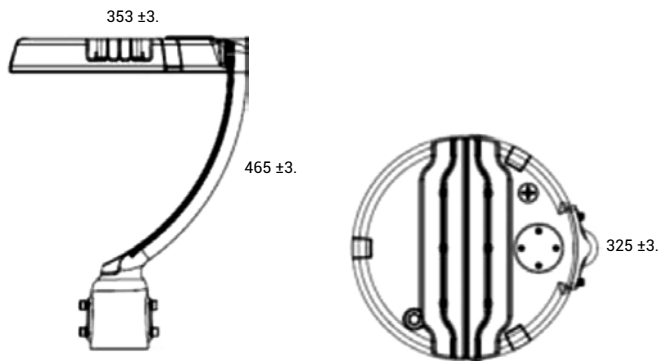


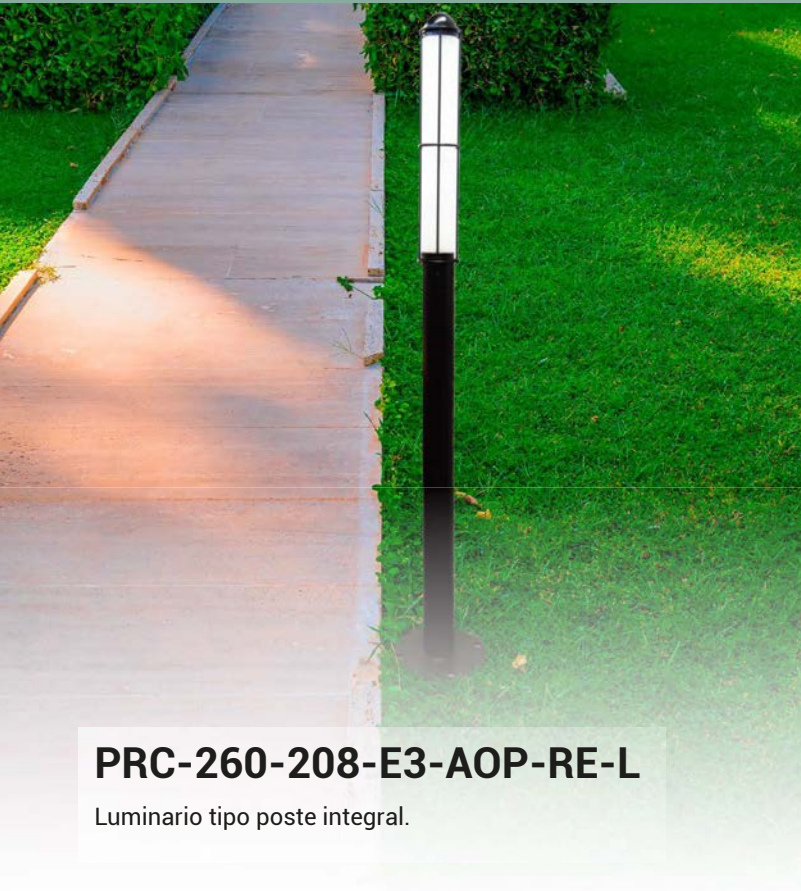


LJLSC-80-LED-E3-*

Luminario tipo punta de poste con selector de potencia y temperatura.

POTENCIA (W)		80	100
TEMPERATURA DE COLOR (K) Y FLUJO LUMINOSO (LM)	*	K	LM
	NW	4000	11200
	CW	5000	10800
CRI		≥80	
TENSIÓN (V/DIM)		120-277 V / ATENUABLE 0-10 V	
DIMENSIONES			





PRC-260-208-E3-AOP-RE-L

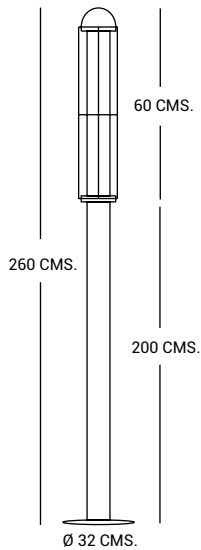
Luminario tipo poste integral.



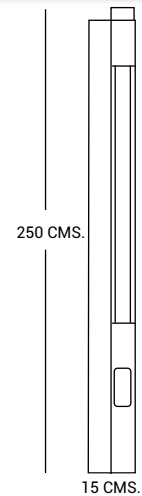
**PRQ-30-LED-E3-*
PRQ-40-LED-E3-*
PRQ-50-LED-E3-***

Luminario tipo poste decorativo.

POTENCIA (W)	2 X 8		
TEMPERATURA DE COLOR (K) Y FLUJO LUMINOSO (LM)	NW	K 4000	LM 1800
TENSIÓN (V)	120-277 V		
DIMENSIONES			



POTENCIA (W)		30	40	50	
TEMPERATURA DE COLOR (K) Y FLUJO LUMINOSO (LM)	* WW NW CW	K 3000 4000 6000	LM 2820 3000 3000	LM 3700 4000 4000	LM 4700 5000 5000
CRI	≥80				
TENSIÓN (V)	120-277 V				
DIMENSIONES					

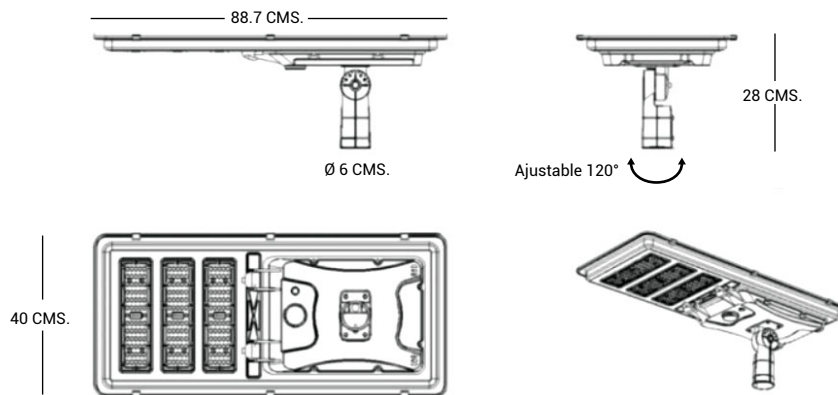




LJRS-40-LED-SF-CW
LJRS-60-LED-SF-CW

Luminario tipo punta de poste ALL-IN-ONE,
solar autónoma.

POTENCIA (W)		40	60	SISTEMA SOLAR FOTOVOLTAICO AUTÓNOMO TODO EN UNO PARA ALUMBRADO VIAL Y ÁREAS	
TEMPERATURA DE COLOR (K) Y FLUJO LUMINOSO (LM)	* CW	K 5700	LM 6800		LM 10200
PANEL SOLAR		MONOCRISTAL			Incluye: Módulo Fotovoltaico: LJRS-40-LED-SF-CW de 70w/18 V. LJRS-60-LED-SF-CW de 85w/18 V. Sensor de presencia y atenuación al 30% sin movimiento. Batería de ION LITIO.
CRI		≥70			
CURVA		TIPO II			
DIMENSIONES					



ESTACIONAMIENTOS Y GASOLINERAS



-148-

ljluminacion.mx





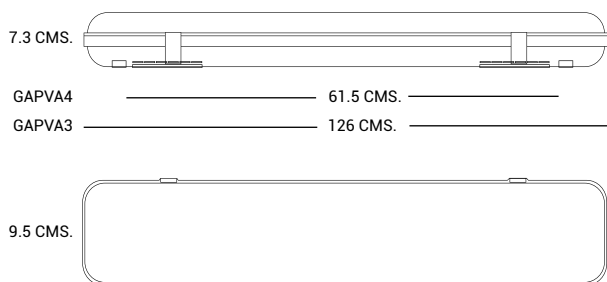
GAPVA4-12.5-56LED-E3-RU-*
GAPVA4-25-112LED-E3-RU-*
GAPVA3-25-112LED-E3-RU-*
GAPVA3-50-224LED-E3-RU-*

Gabinete a prueba de vapor, polvo y humedad.

POTENCIA (W)	12.5 25 50				
TEMPERATURA DE COLOR (K) Y FLUJO LUMINOSO (LM)	*	K	LM	LM	LM
	WW	3000	1647	3294	6588
	NW	4000	1752	3504	7008
	CW	5700	1752	3504	7008
CRI	≥80				
TENSIÓN (V/DIM)	100-277 V / OPCIONAL ATENUABLE 0-10 V				
DIMENSIONES					

Cuerpo y difusor de policarbonato sellado a prueba de polvo y humedad.

IP-65



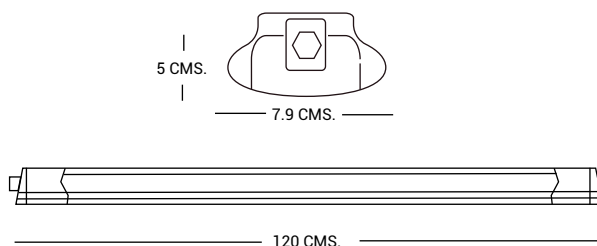
GK3-30-LED-E3-NW

Luminario envolvente, a prueba de polvo y humedad.

POTENCIA (W)	25		
TEMPERATURA DE COLOR (K) Y FLUJO LUMINOSO (LM)	NW	K	LM
		4000	3000
CRI	≥80		
TENSIÓN (V)	120-277 V		
DIMENSIONES			

Cuerpo y difusor de policarbonato sellado a prueba de polvo y humedad.

IP-65

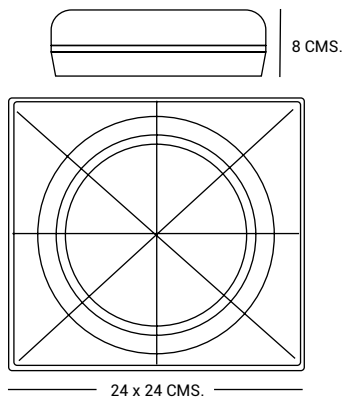




MGASS-40-LED-E3-DIM-CW

Luminario tipo sobreponer ideal para gasolineras y estacionamientos.

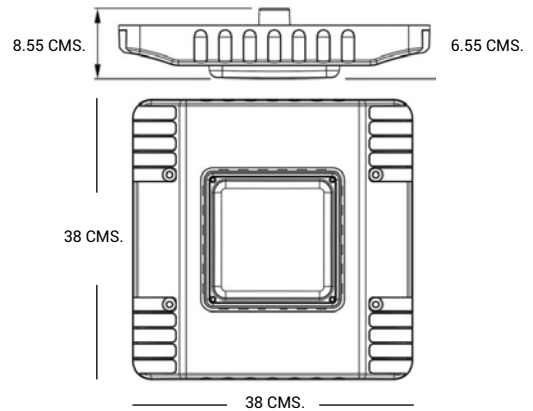
POTENCIA (W)	35		
TEMPERATURA DE COLOR (K) Y FLUJO LUMINOSO (LM)	CW	K 5000	LM 5160
CRI	≥70		
TENSIÓN (V/DIM)	120-277 V / ATENUABLE 0-10 V		
⚡	160°		
DIMENSIONES			



GASS-120-LED-E3-DIM-CW

Luminario tipo sobreponer ideal para gasolineras y estacionamientos.

POTENCIA (W)	120		
TEMPERATURA DE COLOR (K) Y FLUJO LUMINOSO (LM)	CW	K 5000	LM 15600
CRI	≥80		
TENSIÓN (V/DIM)	120-277 V / ATENUABLE 0-10 V		
⚡	120°		
DIMENSIONES			

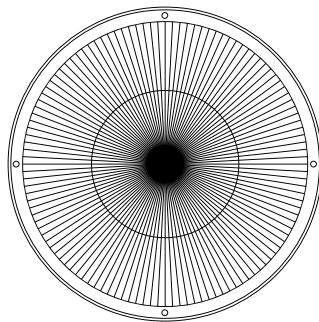
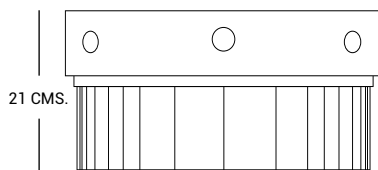




GSR-40-24LED-E3-*

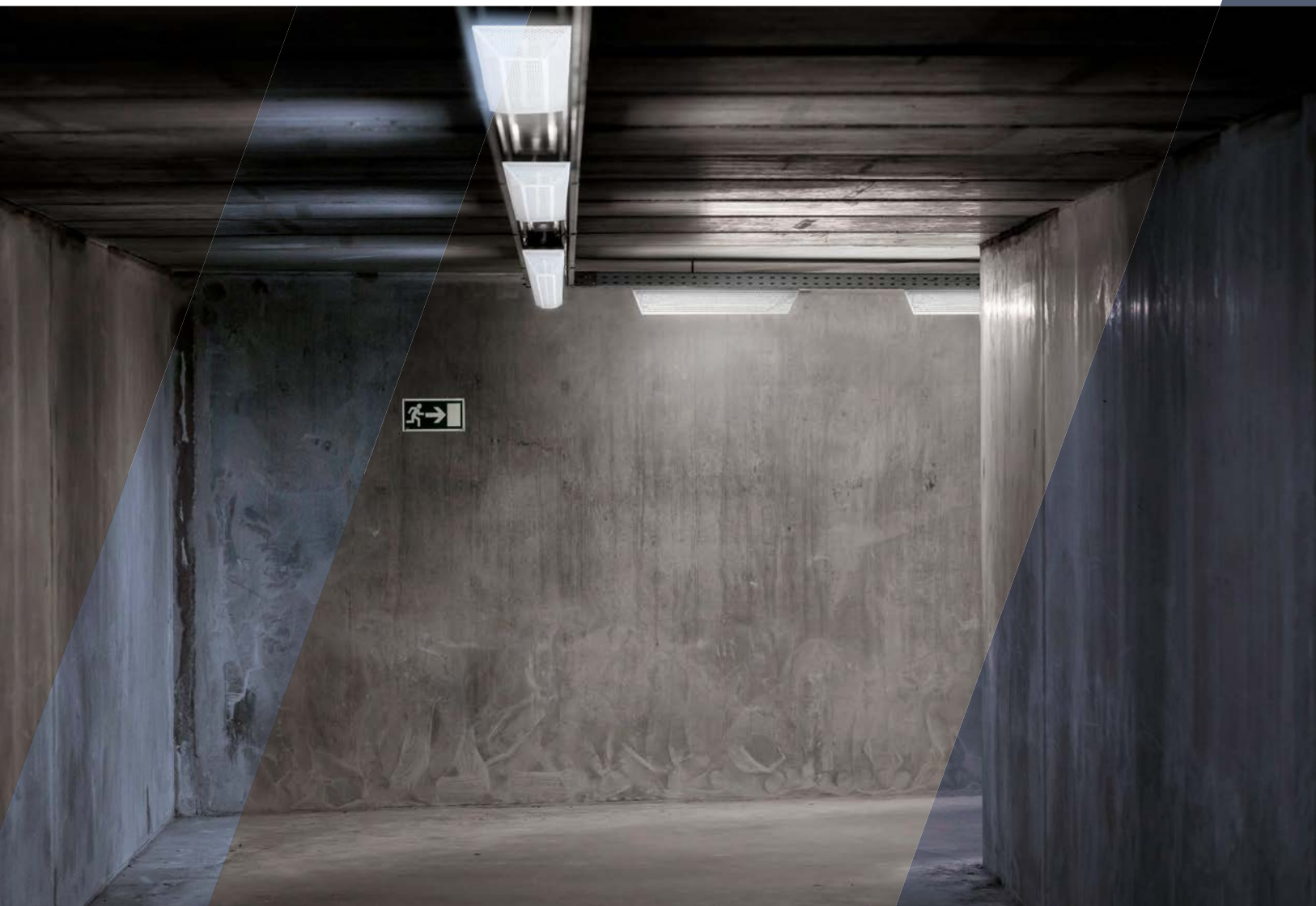
Luminario de sobreponer, de configuración circular.

POTENCIA (W)	40		
TEMPERATURA DE COLOR (K) Y FLUJO LUMINOSO (LM)	*	K	LM
	WW	3000	3440
	NW	3950	4380
	CW	5300	4480
CRI	≥80		
TENSIÓN (V/DIM)	120-277 V OPCIONAL ATENUABLE 0-10 V		
DIMENSIONES			



∅ 38 CMS.

ANTIVANDÁLICOS



-152-

ljluminacion.mx

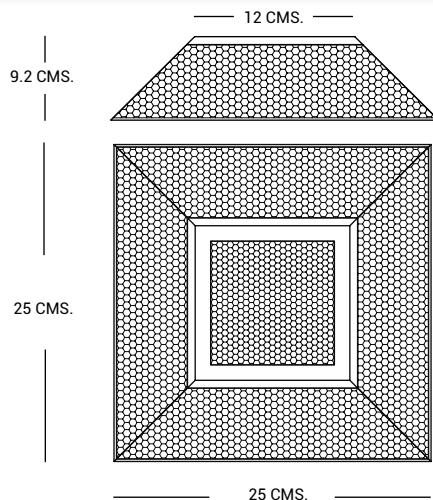




GSFP-20-LED-E3-*

Luminario de seguridad antivandálico de sobreponer, de forma piramidal.

POTENCIA (W)	20		
TEMPERATURA DE COLOR (K) Y FLUJO LUMINOSO (LM)	*	K	LM
	NW	4000	1761
	CW	5000	1761
CRI	≥80		
TENSIÓN (V/DIM)	120-277 V		
DIMENSIONES			



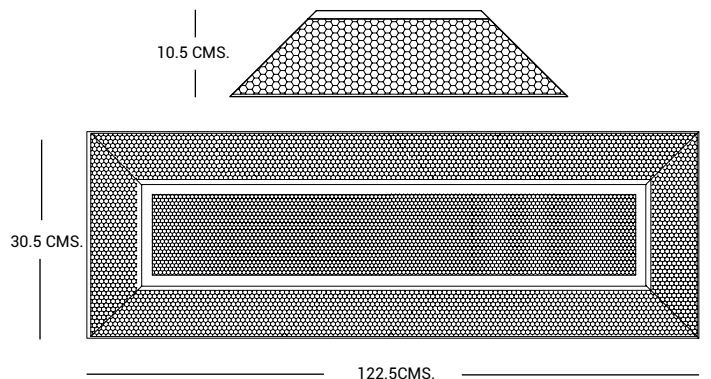
*Tornillera de alta seguridad.



GSTR3-25-112LED-E3-RU-*

Luminario de seguridad antivandálico de sobreponer, de forma piramidal.

POTENCIA (W)	25		
TEMPERATURA DE COLOR (K) Y FLUJO LUMINOSO (LM)	*	K	LM
	NW	4000	2100
	CW	5700	2100
CRI	≥80		
TENSIÓN (V/DIM)	120-277 V		
DIMENSIONES			



*Tornillera de alta seguridad.

ÍNDICE ALFABÉTICO

2101-10-LED-E1-DIM-*	73	CDL-20LED-E3-WW	42
2101-10-LED-E2-DIM-*	73	CFSEI	30
ACC-3-LED-E1-*	77	CFSEI-30-LED-E3-DIM-*	54
ACD-3-LED-E1-*	77	CFSEI-40-LED-E3-DIM-*	54
ACR-3-LED-E1-*	77	CFSEI-50-LED-E3-DIM-*	54
ACS-3-LED-E1-*	77	CIA-100-LED-E3-CW	139
ACSEI-5-LED-E3-*	78	CIA-150-LED-E3-CW	139
ACX1-9-LED-E3-WW	79	CIA-250-LED-E3-CW	139
ACX2-6-LED-E3-WW	79	CIA-85-LED-E3-120-*	139
ACX-7-LED-E3-WW	122	CIRLED1-45-E3-NW	92
AEI-15-9LED-E3-*	130	CIRLED1-45-E3-S150-NW	54
AEP-10-LED-E1-DIM-*	123	CISEI-34-LED-E3-WW	35
AEP-10-LED-E2-DIM-*	123	CL	37
AEX-10-LED-E1-DIM-*	123	CLMRM	46
AEX-10-LED-E2-DIM-*	123	CLSEI	30
AI-20-12LED-DIM*	73	CLTRM	46
AI-30-22LED-DIM	73	CONECTOR RECTO	68
AOLO-4-LED-E3-*	80	COSEI-111-12-LED-E5-GU-WW-L	31
APAL-5-LED-E3-*	80	COSEI-17-LED-E3-DIM-R0/12-*	32
AQSEI-5-LED-E3-*	78	CQSEI-12LED-E3-*	38
AVLO-11-LED-E3-*	81	CR	37
BCC-8-LED-E3-WW	125	CRSEI	30
BMX-2.5-LED-G9-WW-L	127	CS-15-9LED-*	71
CA1-12-12LED-*	122	CS-20-12LED-*	71
CA1-18-18LED-*	122	CS-30-22LED-*	71
CA-15-9LED-*	71	CSEI-17-LED-E3-DIM-R-*	31
CA1-6-6LED-*	122	CSEI-17-LED-E3-DIM-R0/12-*	33
CA1-9-9LED-*	122	CSLO-35-LED-E5-WW	83
CA-20-12LED-*	71	CSLO-46-LED-E5-WW	84
CA-30-22LED-*	71	CSLO-81-LED-E5-WW	84
CAF2-30-LED-E3-DIM-*	55	CSX-20-LED-E3-*	72
CAF2-40-LED-E3-DIM-*	55	CSX-30-LED-E3-*	72
CAF2-50-LED-E3-DIM-*	55	CT-15-9LED-*	71
CASEI-34-LED-E3-WW	34	CT-20-12LED-*	71
CAX-20-LED-E3-*	72	CT-30-22LED-*	71
CAX-30-LED-E3-*	72	CTSEI	30
CCC	68	CTX-20-LED-E3-*	72
CCE-20-LED-E3-*	39	CTX-30-LED-E3-*	72
CCE-24-LED-E3-DIM-*	40	CXSEI	30
CCE-26-LED-E3-*	41	DCX-30-LED-E3-*	22
CCF	68	E-30	114
CCSEI-12LED-E3-WW	38	E-31	115

E-32	115	GCMCS3-25-112LED-E3-AOP-*	65
EACSEI-34-LED-E3-WW	4	GCMCS3-50-224LED-E3-AOP-*	65
EACSEI-45-LED-E3-WW	4	GCMCS5-100-448LED-E3-AOP-*	65
ECASEI-34-LED-E3-WW	15	GCMCS5-50-224LED-E3-AOP-*	65
ECO3-25-112LED-E3-RU-AC-*	105	GCMCST3-25-112LED-E3-AOP-*	65
ECO4-12.5-56LED-E3-RU-AC-*	105	GCMCST3-50-224LED-E3-AOP-*	65
ECO4-25-56LED-E3-RU-AC-*	105	GCMCST5-100-448LED-E3-AOP-*	65
EDS1-1-1LED-1-CW	27	GCMCST5-50-224LED-E3-AOP-*	65
EDS1-3-3LED-1-*	27	GEAG1-25-112LED-E3-AC-DIM-*	95
ELLO-10-5LED-E3-*	25	GEAG1-25-112LED-E3-AOP-DIM-*	93
ELLO-2-1LED-E3-*	24	GEAG1-37.5-168LED-E3-AC-DIM-*	95
ELLO-30-15LED-E3-*	25	GEAG3-25-112LED-E3-AC-DIM-*	96
ELLO-4-2LED-E3-*	24	GEAG3-25-112LED-E3-AOP-DIM-*	94
ESEI-8-LED-E5-PAR-* -L	20	GEAG3-50-224LED-E3-AC-DIM-*	96
GAPV6-100-448LED-E3-RU-DIM-*	106	GEAG3-50-224LED-E3-AOP-DIM-*	94
GAPV6-150-672LED-E3-RU-DIM-*	106	GEAG6-100-448LED-E3-AC-DIM-*	96
GAPV6-200-896LED-E3-RU-DIM-*	106	GEAG6-25-112LED-E3-AOP-DIM-*	94
GAPVA3-216-LED-E3-* -L	111	GEAG6-50-224LED-E3-AC-DIM-*	96
GAPVA3-25-112LED-E3-RU-*	106	GEAG6-50-224LED-E3-AOP-DIM-*	94
GAPVA3-25-112LED-E3-RU-*	149	GEB2-12.5-56LED-E3-RU-AOP-DIM-*	100
GAPVA3-50-224LED-E3-RU-*	106	GEB2-18.8-84LED-E3-RU-AOP-DIM-*	100
GAPVA3-50-224LED-E3-RU-*	149	GEB3-25-112LED-E3-RU-AOP-DIM-*	101
GAPVA4-12.5-56LED-E3-RU-*	106	GEB3-25-112LED-E3-RU-AOP-LV-DIM-*	101
GAPVA4-12.5-56LED-E3-RU-*	149	GEB3-50-224LED-E3-RU-AOP-DIM-*	101
GAPVA4-25-112LED-E3-RU-*	106	GEB3-50-224LED-E3-RU-AOP-LV-DIM-*	101
GAPVA4-25-112LED-E3-RU-*	149	GEB5-100-448LED-E3-RU-AOP-DIM-*	101
GASS-120-LED-E3-DIM-CW	150	GEB5-50-224LED-E3-RU-AOP-DIM-*	101
GC3-25-112LED-E3-RU-AOP-*	104	GEBD1-25-112LED-E3-RU-A12-DIM-*	99
GC3-50-224LED-E3-RU-AOP-DIM-*	104	GEBD1-37.5-168LED-E3-RU-A12-DIM-*	99
GC4-12.5-56LED-E3-RU-AOP-*	104	GEBD3-25-112LED-E3-RU-A12-DIM-*	99
GC4-25-112LED-E3-RU-AOP-*	104	GEBD3-50-224LED-E3-RU-A12-DIM-*	99
GC5-100-448LED-E3-RU-AOP-DIM-*	104	GEBD6-100-448LED-E3-RU-A12-DIM-*	100
GC5-50-224LED-E3-RU-AOP-DIM-*	104	GEBD6-50-224LED-E3-RU-A12-DIM-*	100
GCI13-216-LED-E3-* -L	111	GEBD6-75-336LED-E3-RU-A12-DIM-*	100
GCI13-25-112LED-E3-RU-*	105	GELP1-38-240LED-E3-40-NW	93
GCI13-50-224LED-E3-RU-*	105	GEVD1-25-112LED-E3-AOP-DIM-*	98
GCMCE3-25-112LED-E3-AOP-*	63	GEVD6-50-224LED-E3-AOP-DIM-*	98
GCMCE3-50-224LED-E3-AOP-*	63	GEV11-25-112LED-E3-AOP-DIM-*	97
GCMCE5-100-448LED-E3-AOP-*	63	GEV16-50-112LED-E3-AOP-DIM-*	97
GCMCE5-50-224LED-E3-AOP-*	63	GEVR-LED-*	120
GCMCET3-25-112LED-E3-AOP-*	63	GEVV-LED-*	121
GCMCET3-50-224LED-E3-AOP-*	63	GK3-30-LED-E3-NW	92
GCMCET5-100-448LED-E3-AOP-*	63	GK3-30-LED-E3-NW	149
GCMCET5-50-224LED-E3-AOP-*	63	GLSEI-6-LED-GU-* -L	42
GCMCR3-25-112LED-E3-AOP-*	64	GSAG1-25-112LED-E3-AC-DIM-*	95
GCMCR3-50-224LED-E3-AOP-*	64	GSAG1-25-112LED-E3-AOP-DIM-*	93
GCMCR5-100-448LED-E3-AOP-*	64	GSAG1-37.5-168LED-E3-AC-DIM-*	95
GCMCR5-50-224LED-E3-AOP-*	64	GSAG3-25-112LED-E3-AC-DIM-*	96
GCMCRT3-25-112LED-E3-AOP-*	64	GSAG3-25-112LED-E3-AOP-DIM-*	94
GCMCRT3-50-224LED-E3-AOP-*	64	GSAG3-50-224LED-E3-AC-DIM-*	96
GCMCRT5-100-448LED-E3-AOP-*	64	GSAG3-50-224LED-E3-AOP-DIM-*	94
GCMCRT5-50-224LED-E3-AOP-*	64	GSAG6-100-448LED-E3-AC-DIM-*	96



GSAG6-25-112LED-E3-AOP-DIM-*	94	JRSC-18-LED-E5-*	19
GSAG6-50-224LED-E3-AC-DIM-*	96	JRSC-24-LED-E5-*	19
GSAG6-50-224LED-E3-AOP-DIM-*	94	JRSEI-105LED-E3-WW	12
GSFP-20-LED-E3-*	153	JRSQ-12-LED-E5-*	19
GSHB1-150-LED-E3-AT-*	107	JRSQ-18-LED-E5-*	19
GSHB4-120-LED-E3-RU-CW	107	JRSQ-24-LED-E5-*	19
GSHB6-100-448LED-E3-RU-A12-DIM-*	108	JRX-10-LED-E1-NW	6
GSHB6-100-448LED-E3-RU-DIM-*	108	JRX-12-LED-E3-*	6
GSHB6-150-672LED-E3-RU-A12-DIM-*	109	JRX-18-LED-E3-*	6
GSHB6-150-672LED-E3-RU-DIM-*	109	JRX-24-LED-E3-*	6
GSHB6-200-896LED-E3-RU-A12-DIM-*	110	JRX-30-LED-E3-*	6
GSHB6-200-896LED-E3-RU-DIM-*	110	JRX-5-LED-E3-*	6
GSR-40-24LED-E3-*	151	JRX-7-LED-E1-NW	6
GSTR3-25-112LED-E3-RU-*	153	JRX-9-LED-E3-*	6
GSVD1-25-112LED-E3-AOP-DIM-*	98	LED-1212V-*	126
GSVD6-50-224LED-E3-AOP-DIM-*	98	LED-1212V-RGB	126
GSVI1-25-112LED-E3-AOP-DIM-*	97	LED-412V-*	126
GSVI6-50-112LED-E3-AOP-DIM-*	97	LED-412V-RGB	126
GWTI3-25-112LED-E3-RU-AOP-DIM-*	103	LED-812V-*	126
GWTI3-50-224LED-E3-RU-AOP-DIM-*	103	LED-812V-RGB	126
GWTI5-100-448LED-E3-RU-AOP-DIM-*	103	LED-WW-*	129
GWTI5-50-224LED-E3-RU-AOP-DIM-*	103	LED-WW-60-60LED-*	129
GWTIA3-25-112LED-E3-RU-AOP-DIM-*	102	LED-WW-72-36LED-RGB	130
GWTIA3-50-224LED-E3-RU-AOP-DIM-*	102	LED-WW-RGB	129
GWTIA5-100-448LED-E3-RU-AOP-DIM-*	102	LJBU-150-LED-E3-DIM-CW	137
GWTIA5-50-224LED-E3-RU-AOP-DIM-*	102	LJBU-240-LED-E3-DIM-CW	137
GWTS3-25-112LED-E3-AOP-*	104	LJLIT-120-2LED-E3-CW	141
GWWM3-25-112LED-E3-RU-AOP-DIM-*	102	LJLIT-50-1LED-E3-CW	141
GWWM3-50-224LED-E3-RU-AOP-DIM-*	102	LJLIT-60-12LED-E5-NW	143
GWWM5-100-448LED-E3-RU-AOP-DIM-*	102	LJLIT-80-16LED-E5-NW	143
GWWM5-50-224LED-E3-RU-AOP-DIM-*	102	LJLSB-12-LED-E3-WW	127
HOT-1-1LED-WW	81	LJLSC-40-LED-E3-NW	144
JCDRE-28-LED-E3-WW	17	LJLSC-60-LED-E3-NW	144
JCDRE-30-LED-E3-WW	17	LJLSC-80-LED-E3-*	145
JCDSEI-12-LED-E3-PAR-0-**-L	12	LJLSQ-10-LED-E3-NW	125
JCDSEI-13-LED-E3-WW	16	LJLSQ-40-LED-E3-NW	144
JCDSEI-20-LED-E3-*	20	LJLSQ-60-LED-E3-NW	144
JCDSEI-24-LED-E3-WW	16	LJLSQ-80-LED-E3-NW	144
JCDSEI-8.5-LED-E3-WW	16	LJLY-105-LED-E3-FC-CW	142
JCSEIF-50-LED-E3-*	11	LJLY-200-LED-E3-FC-CW	142
JCSEIN-50-LED-E3-*	11	LJLY-50-E3-FC-CW	142
JR1-10-LED-**-DIM-*	7	LJLY-70-LED-E3-FC-CW	142
JR2-10-LED-**-DIM-*	7	LJRS-40-LED-SF-CW	147
JR2-10-LED-**-DIM-*	7	LJRS-60-LED-SF-CW	147
JR2-15-LED-**-DIM-*	7	LLSI-14-LED-E3-PR-*	67
JR2-15-LED-**-DIM-*	7	LLSI-7-LED-E3-PR-*	67
JR2-20-LED-**-DIM-*	7	LSCB-20-12LED-DIM-*	53
JR2-20-LED-**-DIM-*	7	LSCB-30-22LED-DIM-*	53
JR3-20-LED-E1-DIM-*	8	LSLO-106-LED-E5-WW	87
JR3-20-LED-E2-DIM-*	8	LSLO-45-LED-E5-WW	86
JRQ1-10-LED-**-DIM-*	7	LSLO-71-LED-E5-WW	86
JRSC-12-LED-E5-*	19	LU-7-LED-E1-*	21



LUQ-7-LED-E1-*	21	QEC2-2-2LED-WW	28
LY3-25-112LED-E3-RU-AOP-*	124	QEC3-3-3LED-WW	28
LY4-12.5-56LED-E3-RU-AOP-*	124	QESEI1-15LED-E3-WW	23
LYE3-8-80LED-E1-DIM-*	124	QESEI2-15LED-E3-WW	23
LYE4-4-40LED-E1-DIM-*	124	QESEI-24-LED-E3-WW	22
MARLED1-36-E3-*	91	QESEI-34-LED-E3-WW	22
MCLO-12.5-LED-E5-WW	87	QEW1-15-LED-E3-*	13
MCRE-26LED-E3-WW	36	QEW2-20-LED-E3-*	13
MCSEI-17-LED-E3-DIM-*	32	QEW2-30-LED-E3-*	13
MCSEI-34LED-E3-WW	34	R-1LED	114
MCT-7-LED-E3-*	70	RCASEI-34-LED-E3-WW	34
MGASS-40-LED-E3-DIM-CW	150	RCCE-20-LED-E3-*	39
MPLO-10.5-LED-E5-WW	88	RCCE-24-LED-E3-DIM-*	40
MVLO-6-LED-E5-WW	88	RCCE-26-LED-E3-*	41
MWP-30LED-E3-*	131	RCCSEI-12LED-E3-WW	38
MWP-50LED-E3-*	131	RCDL-20LED-E3-WW	42
MWP-80LED-E3-*	132	RCISEI-34-LED-E3-WW	35
PA-27-LED-24V	134	RCOSEI-111-12-LED-E5-GU-WW-L	31
PANLED1-36-E3-*	90	RCOSEI-17-LED-E3-DIM-RO/12-*	32
PANLED1-36-E5-NW	91	RCQSEI-12LED-E3-*	38
PANLED3-36-E3-*	90	RCSEI-17-LED-E3-DIM-R-*	31
PANLED3-36-E5-NW	91	RCSEI-17-LED-E3-DIM-RO/12-*	33
PANLED6-60-E3-*	90	RGLSEI-6-LED-GU-*--L	42
PANLED6-60-E5-NW	91	RI-100	37
PCJ-4-4LED-*	117	RI-200	37
PCJC-12-12LED-*	118	RIESEI-100	30
PCJC-18-18LED-*	118	RIESEI-200	30
PCJC-31/2-37LED-*	117	RISEI-100	30
PCJC-3-3LED-*	118	RISEI-200	30
PCJC-6-6LED-*	118	RJLST-12-LED-E3-PAR-0-*--L	43
PCJC-9-9LED-*	118	RMC-20-LED-24V-HC-*	48
PCJCQ-11/2-16LED-*	117	RMC-7-LED-24V-HC-*	48
PCJQ-4-4LED-*	117	RMCRE-26LED-E3-WW	36
PDSEI-12-LED-E3-PAR-0-*--L	18	RMCSEI-17-LED-E3-DIM-*	32
PDSEI-8-LED-E5-PAR-*--L	18	RMCSEI-34LED-E3-WW	34
PHB-150-LED-E3-CW	138	RMSEI-100	45
PHDS1-1-1LED-1-*	26	RMLO-12-LED-24V-*	49
PHDS1-3-3LED-1-*	26	RMLO-24-LED-24V-*	49
PHRE-15-LED-E3-WW	14	RMLO-36-LED-24V-*	49
PI-3-3LED-*	121	RMQ-10-LED-24V-*	50
PISEI-24LED-E3-WW	35	RMQ-25-LED-24V-*	50
PQ-18-LED-E1-*	134	RMQ-2-LED-24V-*	49
PRC-260-208-E3-AOP-RE-L	146	RMQ-40-LED-24V-*	51
PRQ-30-LED-E3-*	146	RMRSEI-100	45
PRQ-40-LED-E3-*	146	RMSC-10-LED-24V-*	47
PRQ-50-LED-E3-*	146	RMSC-20-LED-24V-*	47
PSEI-45LED-E3-WW	39	RMSSEI-100	45
Q-150LED-E5-CW	133	ROWE3-25-112LED-E3-AOP-*	60
Q-30LED-E3-WW	132	ROWE3-50-224LED-E3-AOP-*	60
Q-50LED-E5-CW	133	ROWE5-100-448LED-E3-AOP-*	60
QCDRE-15-LED-E3-WW	21	ROWE5-50-224LED-E3-AOP-*	60
QEC1-1-1LED-WW	28	ROWET3-25-112LED-E3-AOP-*	60



ROWET3-50-224LED-E3-AOP-*	60	SUXP-24-LED-E5-*	75
ROWET5-100-448LED-E3-AOP-*	60	SUXQ-12-LED-E3-*	74
ROWET5-50-224LED-E3-AOP-*	60	SUXQ-18-LED-E3-*	74
ROWQ	66	SUXQ-24-LED-E3-*	74
ROWR3-25-112LED-E3-AOP-*	61	SUXQ-6-LED-E3-*	74
ROWR3-50-224LED-E3-AOP-*	61	SUXQP-12-LED-E3-*	75
ROWR5-100-448LED-E3-AOP-*	61	SUXQP-18-LED-E3-*	75
ROWR5-50-224LED-E3-AOP-*	61	SUXQP-24-LED-E3-*	75
ROWRT3-25-112LED-E3-AOP-*	61	SVE1-LED-E1-*	120
ROWRT3-50-224LED-E3-AOP-*	61	SVE1-LED-E2-*	120
ROWRT5-100-448LED-E3-AOP-*	61	SVE2-LED-E5-*	119
ROWRT5-50-224LED-E3-AOP-*	61	SVEG1-LED-E5-*	119
ROWS3-25-112LED-E3-AOP-*	62	SVEQG1-LED-E5-*	119
ROWS3-50-224LED-E3-AOP-*	62	SVQLO-31-LED-E3-*	85
ROWS5-100-448LED-E3-AOP-*	62	SWF-2-LED-E5-*	113
ROWS5-50-224LED-E3-AOP-*	62	SWP-150-LED-E3-CW	138
ROWST3-25-112LED-E3-AOP-*	62	TADA1-5-4LED-*	3
ROWST3-50-224LED-E3-AOP-*	62	TADA1-7-5LED-*	3
ROWST5-100-448LED-E3-AOP-*	62	TADA2-10-7LED-*	3
ROWST5-50-224LED-E3-AOP-*	62	TADA2-7-5LED-*	3
RPISEI-24LED-E3-WW	35	TADA3-10-8LED-*	3
RPSEI-45LED-E3-WW	39	TADA3-15-9LED-*	3
RSEI-111-12-LED-E5-GU-WW-L	41	TADA3-20-12LED-*	3
RSEI-17-LED-E3-DIM-R/8-*	33	TADA3-30-22LED-*	3
SBAR-2-LED-E5-*	113	TADAQ-20-12LED-AOP-*	4
SCLO-31-LED-E3-*	85	TADAQ-30-22LED-AOP-*	4
SEI-111-12-LED-E5-GU-WW-L	41	TADEX-10-LED-E3-*	5
SEI-17-LED-E3-DIM-R/8-*	33	TADEX2-20-LED-E3-*	5
SEXT-2-LED-E5-*	113	TADEX3-30-LED-E3-*	5
SHM-2-LED-E5-*	113	TADFT-20-LED-E3-DIM-IP-*	8
SHO-2-LED-E5-*	113	TADFT-30-LED-E3-DIM-IP-*	8
SMH-2-LED-E5-*	113	TADFW1-20-LED-E3-DIM-*	10
SMU-2-LED-E5-*	113	TADFW1-30-LED-E3-DIM-*	10
SNS-2-LED-E5-*	113	TADFW2-20-LED-E3-DIM-*	10
SQLO-31-LED-E3-*	85	TADFW2-30-LED-E3-DIM-*	10
SSAD-2-LED-E5-*	113	TADSW1-17-LED-E3-DIM-*	9
SSAI-2-LED-E5-*	113	TADSW1-26-LED-E3-DIM-*	9
SSAL-2-LED-E5-*	113	TADSW2-17-LED-E3-DIM-*	9
SSLO-24-LED-E5-WW	83	TADSW2-26-LED-E3-DIM-*	9
SUB-3-3-LED-*	128	TD-25-112LED-E3-*	55
SUB-VS-6-LED-GU-**-L	128	TDA3-25	58
SUNB3-43-LED-E3-DIM-WW	56	TDA3-50	58
SUNC3-28-LED-E3-DIM-NW	57	TDA5-100	58
SUND3-28-LED-E3-DIM-WW	57	TDA5-50	58
SUNE3-28-LED-E3-DIM-NW	58	TDF-25-112LED-E3-*	56
SUNF3-14-LED-E3-WW	103	TDF-50-224LED-E3-*	56
SUX-12-LED-E3-*	74	TLF-72-LED-*	135
SUX-18-LED-E3-*	74	TLF-LED-*	135
SUX-24-LED-E3-*	74	WWRE-15-LED-E3-WW	14
SUX-6-LED-E3-*	74	WWX-6-LED-E3-*	15
SUXP-12-LED-E5-*	75		
SUXP-18-LED-E5-*	75		



ljiluminacion.mx






iluminación
L.J. ILUMINACIÓN, S.A. DE C.V.



ljluminacion.mx

