

CARACTERÍSTICAS

MONTAJE

Poste (60 mm. de diámetro)

CARCASA

Inyección de aluminio en alta presión de grado marino y fijaciones de acero inoxidable

ACABADO

Pintura poliéster en polvo de aplicación electrostática secado al horno

Luminario tipo punta de poste ALL-IN-ONE, solar autónoma con tecnología LED

DATOS TÉCNICOS

Consumo Nominal:	60W
Flujo luminoso:	10200 LM
Temperatura de color:	5700 K
IRC:	≥ 70
Curva de distribución:	II
Panel solar:	Monocristal 60W/18V (integrado al luminario), y opera como fotocelda
Batería:	Litio 35AH
Tiempo de operación constante:	12 horas
Autonomía:	36 horas (3 DÍAS)
Tiempo de carga:	5 A 6 horas
Modo de operación:	Sensor de movimiento (30% / 100%)
Temperatura ambiente mínima de operación:	-20°C
Temperatura ambiente máxima de operación:	+50°C
Altura recomendada de instalación:	4 A 6 MTS.
Grado de Protección:	IP65
Peso:	11.3 KG
Garantía:	5 años

APLICACIONES



ESTACIONAMIENTOS

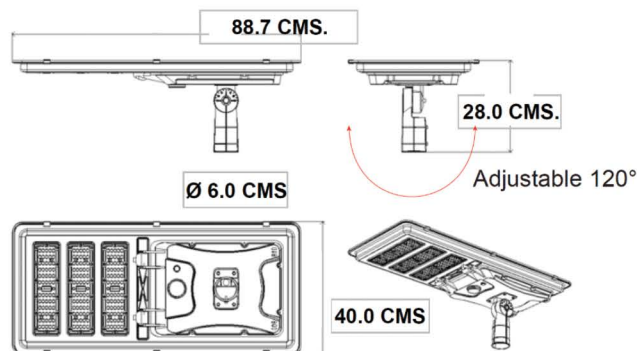
VIALIDADES



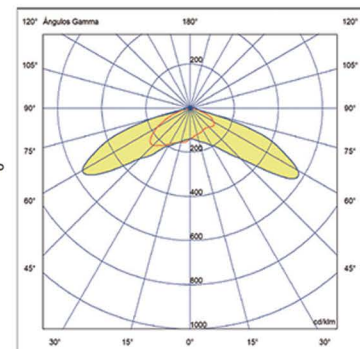
PARQUES



DIMENSIONES



FOTOMETRÍA



Prosperidad No. 217
Col. Agrícola Pantitlán,
México, D.F. Alcaldía Iztacalco
C.P. 08100



55-51-15-02-35



contacto@ljluminacion.com.mx

