

## CARACTERÍSTICAS

### MONTAJE

Empotrar en falso plafón

### CUERPO

Lámina de acero rolada en frío de primera calidad

### ACABADO

Pintura poliéster de aplicación electrostática secado al horno, color blanco

### REFLECTOR

Lámina de aluminio semi especlar

## Luminario tipo downlight fijo con tecnología LED

DATOS TÉCNICOS	Consumo nominal:	33.8W		
	Temperatura de color y flujo luminoso:		K	LM
		*30	3000	4900
		*40	4000	4900
	Ángulo de apertura:	50°		
	IRC:	≥ 80		
	FP:	> 0.9		
	Distorsión de armónicas:	< 20%		
	Voltaje de operación:	100-277V(60Hz) con driver remoto en caja		
	Sistema de atenuación:	0-10V		
Temperatura mínima de operación:	-5°C			
Temperatura máxima de operación:	+45°C			
Grado de protección:	IP20			
Vida útil:	50 000 horas (L@70)			

## APLICACIONES



HOTELES

OFICINAS



TIENDAS  
DEPARTAMENTALES



BOUTIQUES

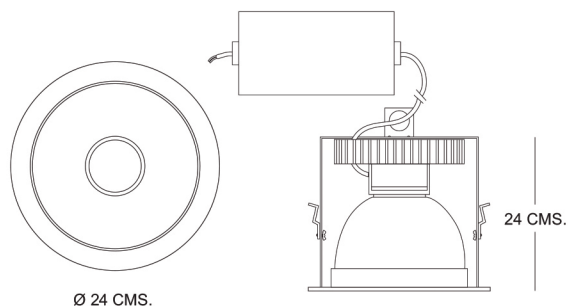


RESIDENCIAS

COMERCIOS



## DIMENSIONES



Prosperidad No. 217  
Col. Agrícola Pantitlán,  
México, D.F. Alcaldía Iztacalco  
C.P. 08100



55-51-15-02-35



contacto@ljluminacion.com.mx

