

CARACTERÍSTICAS

MONTAJE

Suspender ó sobreponer

CARCASA

Fabricado en inyección de aluminio en alta presión

ACABADO

Pintura poliéster en polvo de aplicación electrostática secado al horno color blanco

REFRACTOR

Cristal claro templado

Luminario tipo high bay para exterior ó interior, dirigible con tecnología LED

DATOS TÉCNICOS

Consumo nominal:	150W		
Temperatura de color y flujo luminoso:		K	LM
	CW	5000	21750
Ángulo de apertura:	120°		
IRC:	≥ 80		
FP:	> 90		
Distorsión de armónicas:	< 20%		
Voltaje de operación:	120-277V(60Hz) con driver remoto en caja		
Temperatura mínima de operación:	-10°C		
Temperatura máxima de operación:	+45°C		
Grado de protección:	IP65		
Vida útil:	50 000 horas (L@70)		
Accesorio opcional no incluido:	SP = Sensor de presencia		

APLICACIONES

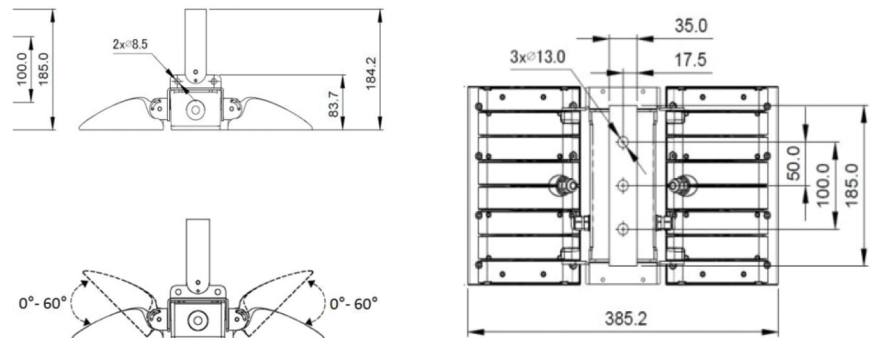
-  ESTACIONAMIENTOS
-  INDUSTRIAS
-  ALMACENES
-  BODEGAS
-  HANGARES
-  CENTROS COMERCIALES
-  CENTROS DE DISTRIBUCIÓN
-  CANCHAS DEPORTIVAS
-  PATIOS DE MANIOBRAS



SENSORES DE PRESENCIA OPCIONAL



DIMENSIONES



Prosperidad No. 217
Col. Agrícola Pantitlán,
México, D.F. Alcaldía Iztacalco
C.P. 08100



55-51-15-02-35



contacto@ljluminacion.com.mx

