

CARACTERÍSTICAS

MONTAJE

Empotrar en falso plafón

CUERPO

Lámina de acero rolada en frío de primera calidad

ACABADO

Pintura poliéster en polvo de aplicación electrostática secado al horno color blanco, plata o negro

Luminario de configuración cuadrática, multidireccional

DATOS TÉCNICOS	Consumo nominal:	4x9.5W		
	Temperatura de color y flujo luminoso:		K	LM
		WW	2700	3600
	IRC:	≥80		
	Ángulo de apertura:	25°		
	Voltaje de operación:	100-240V (50/60 HZ) (ON/OFF)		
	Temperatura mínima de operación:	-5°C		
	Temperatura máxima de operación:	+45°C		
	Grado de protección:	IP20		
	Tipo de portalámpara:	E-26		
Tipo de lámpara:	Cuatro PAR-0 con tecnología LED			
Vida útil:	25 000 horas (L@70)			

APLICACIONES



HOTELES

RESTAURANTES



OFICINAS

MUSEOS



GALERIAS

BOUTIQUES

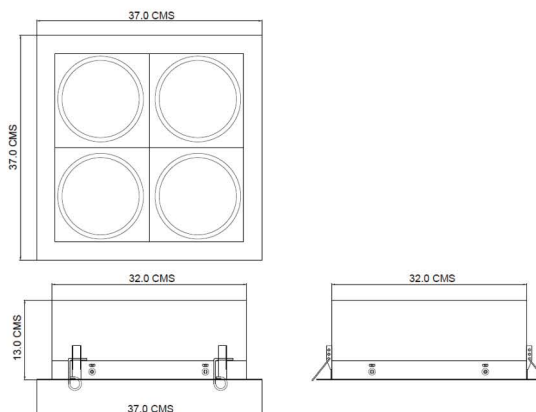


RESIDENCIAS



DIRIGIBLE

DIMENSIONES



Prosperidad No. 217
Col. Agrícola Pantitlán,
México, D.F. Alcaldía Iztacalco
C.P. 08100



55-51-15-02-35



contacto@ljluminacion.com.mx

