

CARACTERÍSTICAS

MONTAJE

Sobreponer

CUERPO

Extrusión de pvc
(policarbonato de vinilo)

ACABADO

Color blanco

DIFUSOR

Acrílico opalino de alta transmitancia

Luminario lineal de sobreponer, interinterconectable para tira continua, con interruptor integrado

DATOS TÉCNICOS	Consumo nominal:	14W		
	Temperatura de color y flujo luminoso:		K	LM
		*WW *NW	3000 4000	1280 1440
	IRC:	≥ 80		
	FP:	> 0.9		
	Distorsión de armónicas:	> 20%		
	Ángulo de apertura:	120°		
	Voltaje de operación:	120-277V(60Hz) con driver integrado		
	Temperatura mínima de operación:	-5°C		
	Temperatura máxima de operación:	+40°C		
Grado de protección:	IP44			
Vida útil:	30 000 horas (L@70)			
Conexión máxima en tira continua:	10 piezas			

APLICACIONES

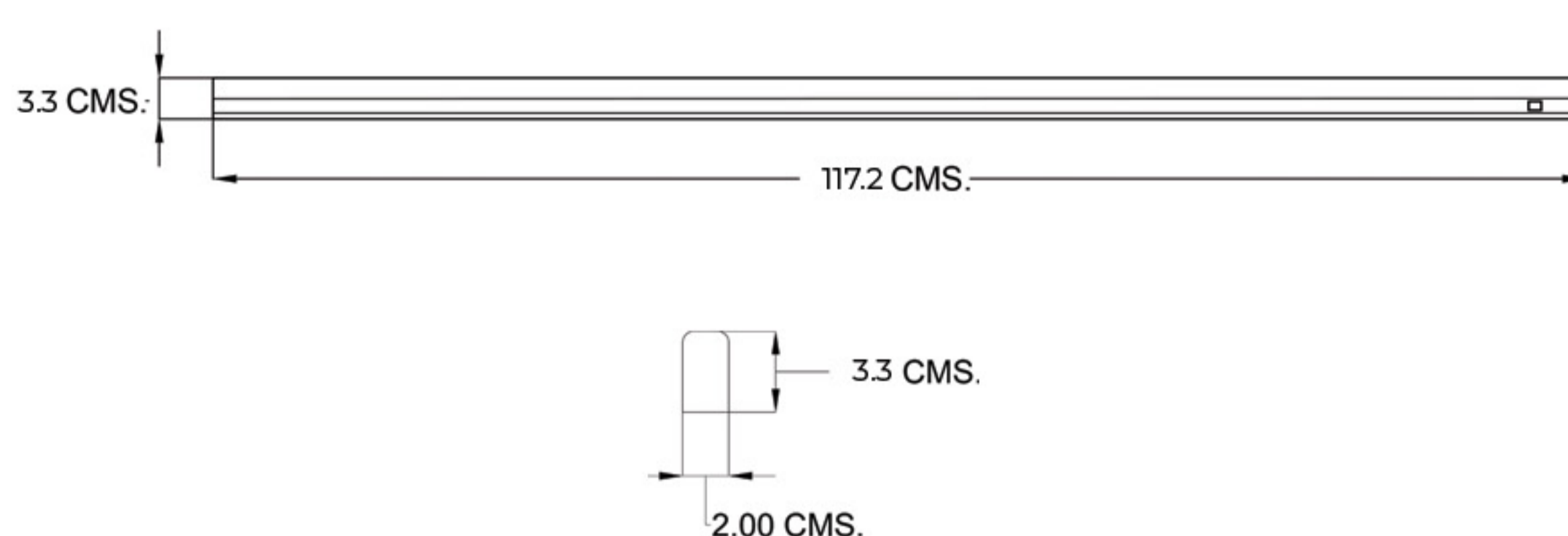
-  OFICINAS
-  MUSEOS
-  GALERIAS
-  RESIDENCIAS
-  COMERCIOS
-  BIBLIOTECAS
-  ESCUELAS



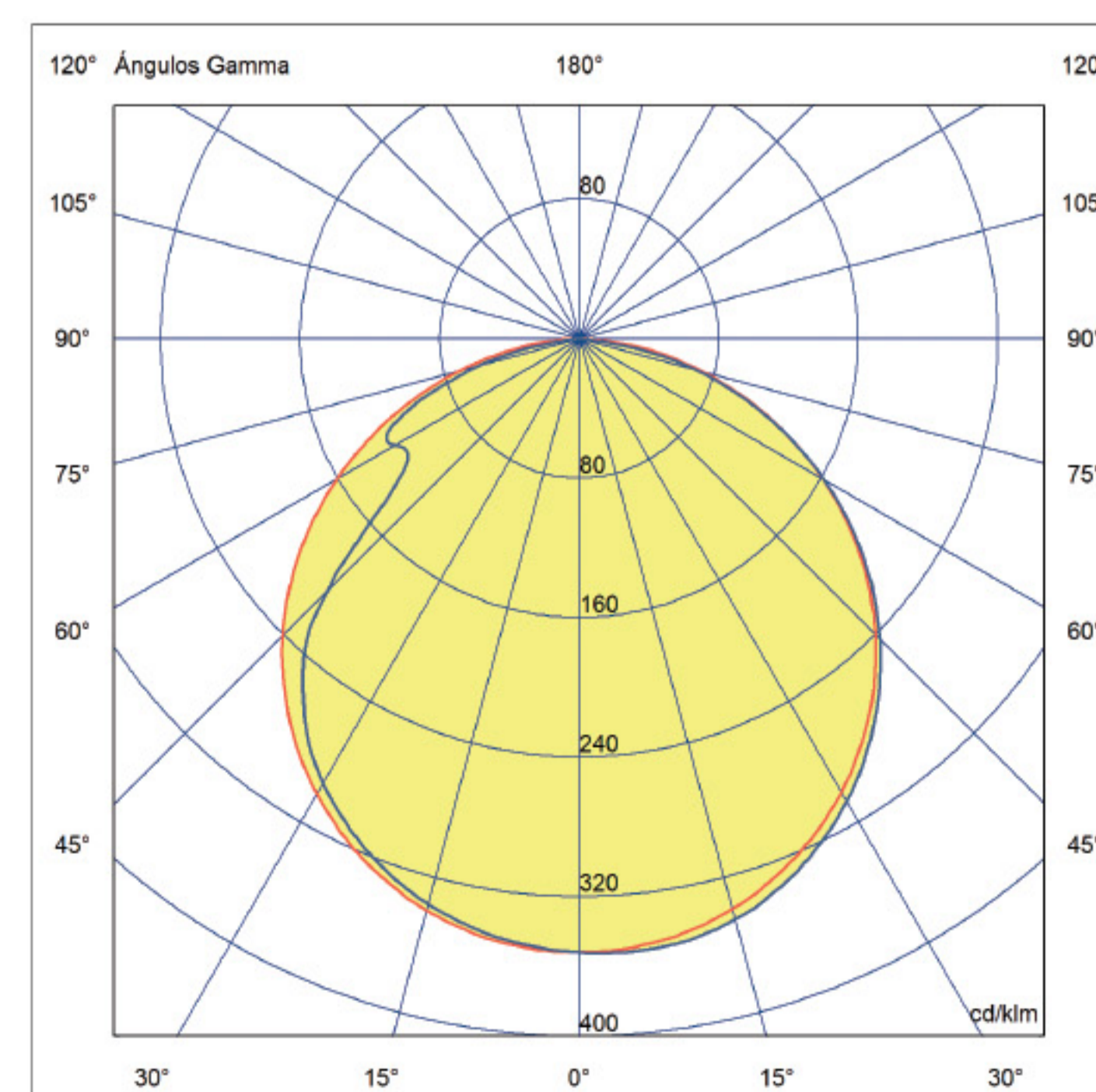
ACCESORIOS NO INCLUIDOS



DIMENSIONES



FOTOMETRÍA



Prosperidad No. 217
Col. Agrícola Pantitlán,
México, D.F. Alcaldía Iztacalco
C.P. 08100



55-51-15-02-35



contacto@ljluminacion.com.mx

