

CARACTERÍSTICAS

MONTAJE

Poste (brazo de 2" de diámetro)

CARCASA

Inyección de aluminio en alta presión

ACABADO

Pintura poliéster en polvo de aplicación electrostática secado al horno

REFRACTOR

Inyección de policarbonato

Luminario LED para vialidades y exteriores

DATOS TÉCNICOS	Consumo Nominal:	50W
	Diodo emisor:	SMD 3535
	Temperatura de Color:	CW=5000K
	Flujo luminoso:	6500 Lm
	Curva de distribución:	Tipo II Media
	IRC:	≥ 80
	PF:	>0.95
	Distorsión de Armónicas:	<15%
	Voltaje de Operación:	120-277V (60 HZ.) con driver integrado
	Supresor de picos:	10KV
	Grado de Protección:	IP65
	Resistencia mecánica al impacto:	IK09
Temperatura Mínima de Operación:	-20°C	
Temperatura Máxima de Operación:	+50°C	
Vida Útil:	50 000 horas (L@70)	
Accesorio:	Fotocelda	

APLICACIONES

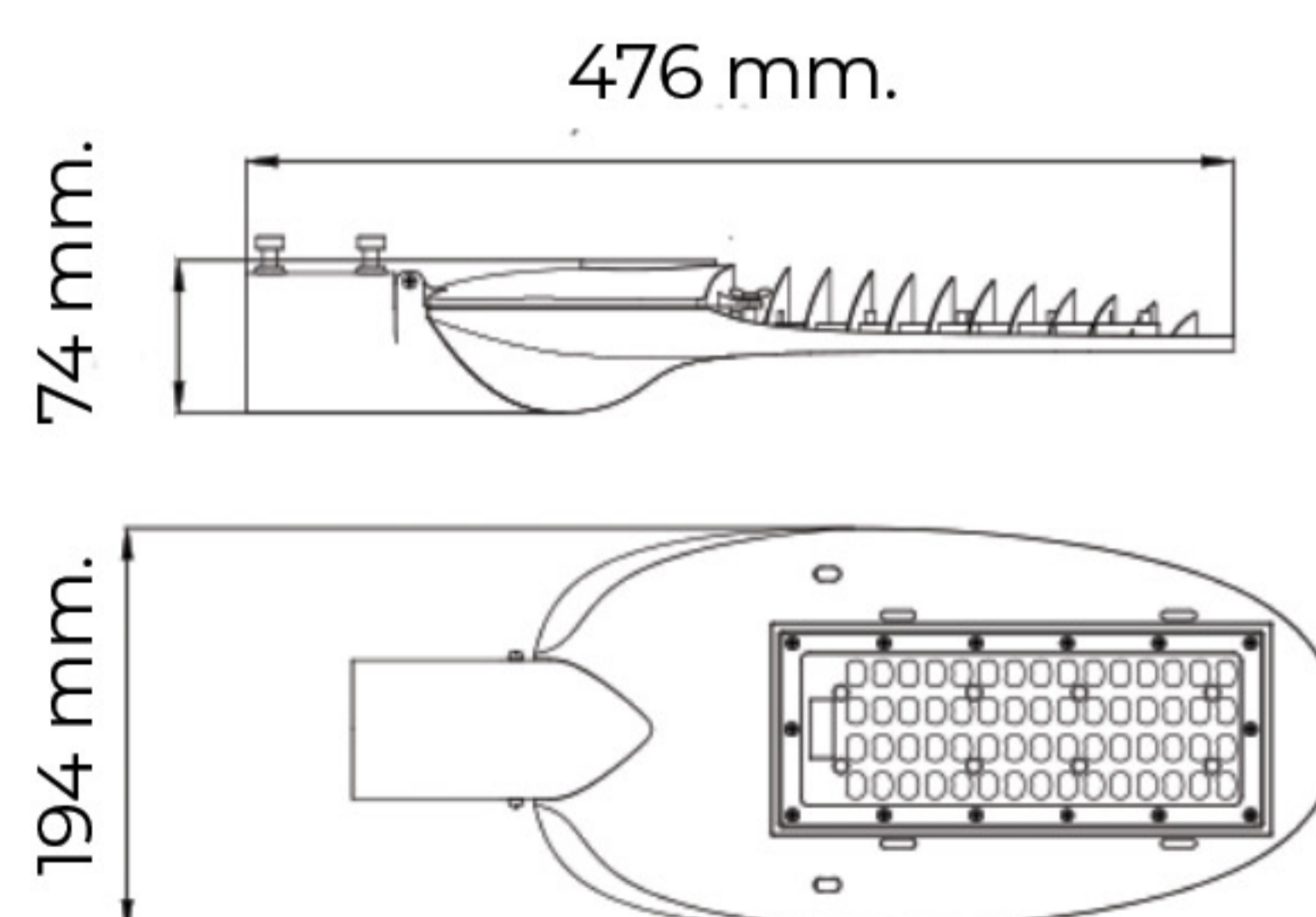


ESTACIONAMIENTOS

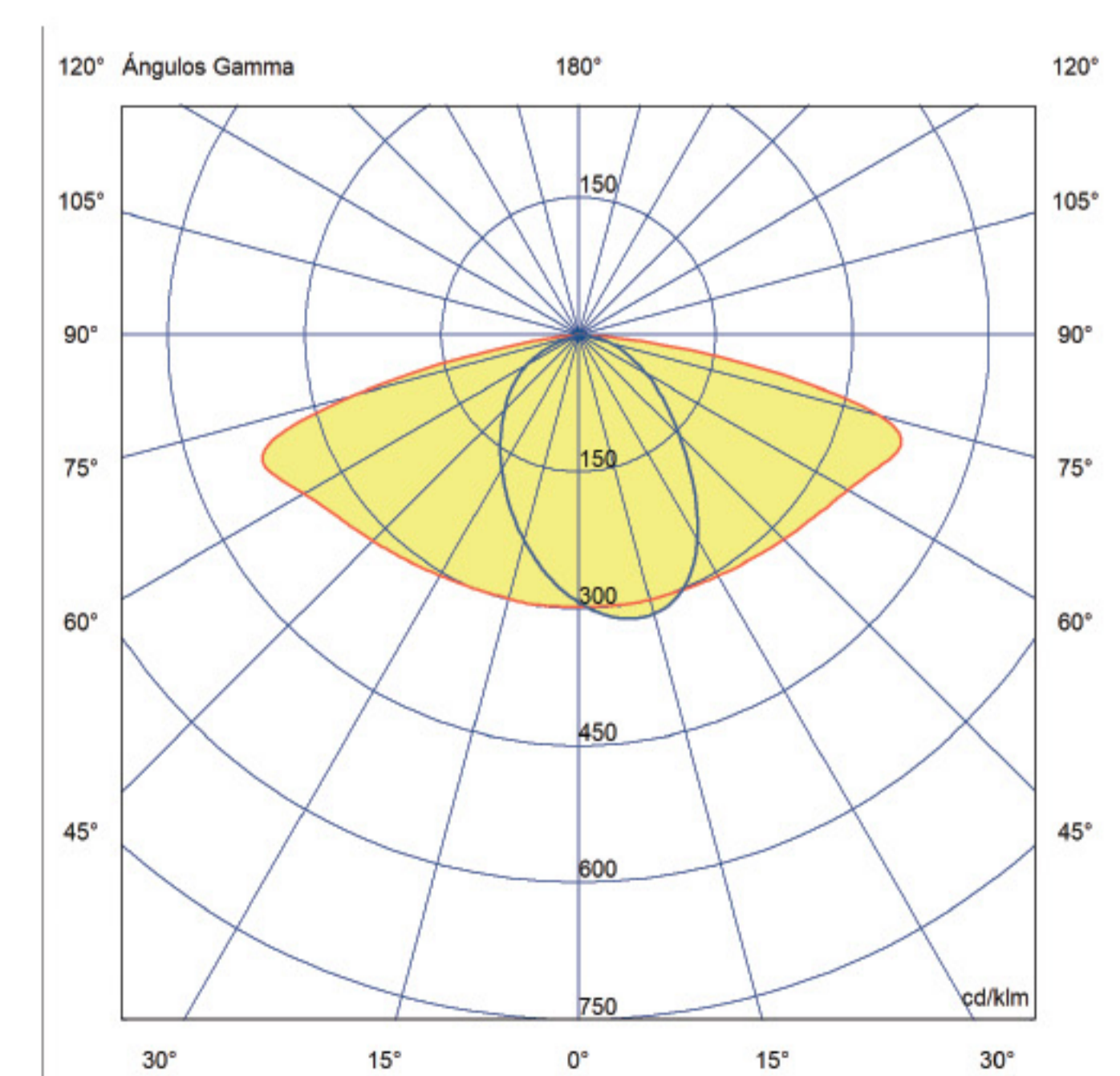
VIALIDADES



DIMENSIONES



FOTOMETRÍA



Prosperidad No. 217
Col. Agrícola Pantitlán,
México, D.F. Alcaldía Iztacalco
C.P. 08100



55-51-15-02-35



contacto@ljluminacion.com.mx

