

CARACTERÍSTICAS

MONTAJE

Poste (brazo ó poste de 2" de diámetro)

CARCASA

Inyección de aluminio en alta presión

ACABADO

Pintura poliéster en polvo de aplicación electrostática secado al horno

REFRACTOR

Inyección de silicón

Luminario tipo punta de poste LED

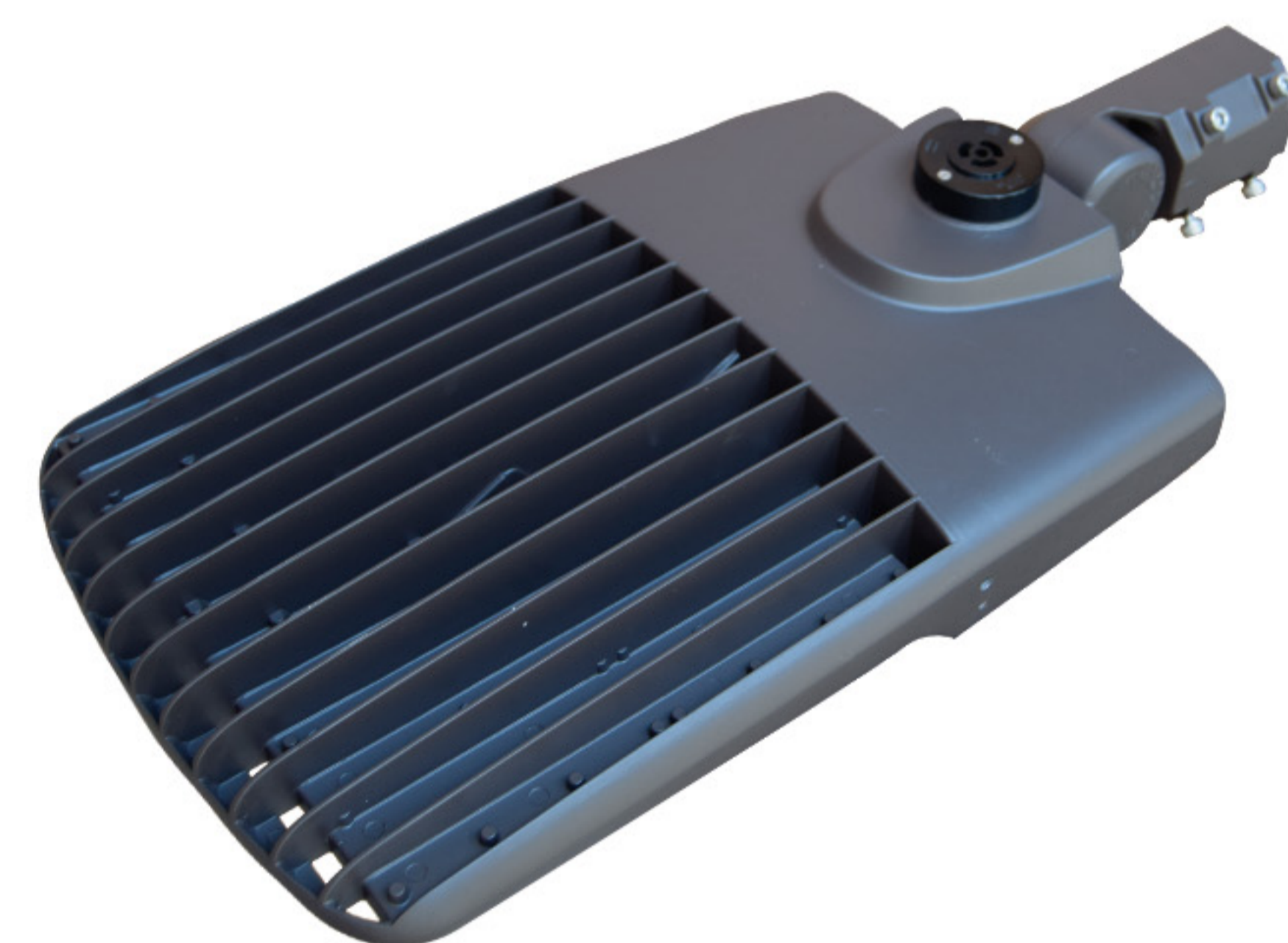
DATOS TÉCNICOS	Consumo Nominal:	200W
	Diodo emisor:	SMD 3030
	Temperatura de Color:	CW=5700K
	IRC:	≥ 70
	Flujo luminoso:	28 000 LM
	Curva de distribución:	Tipo II
	Voltaje de Operación:	120-277V (60 HZ.)
	FP:	> 0.90
	Distorsión de armónicas:	< 20%
	Sistema de atenuación:	0-10V
	Supresor de picos:	10KV
	Grado de Protección:	IP65
	Grado de resistencia mecánica:	IK08
	Temperatura Mínima de Operación:	-40°C
Temperatura Máxima de Operación:	+50°C	
Vida Útil:	50 000 horas (L@70)	
Accesorio:	Fotocelda	

APLICACIONES

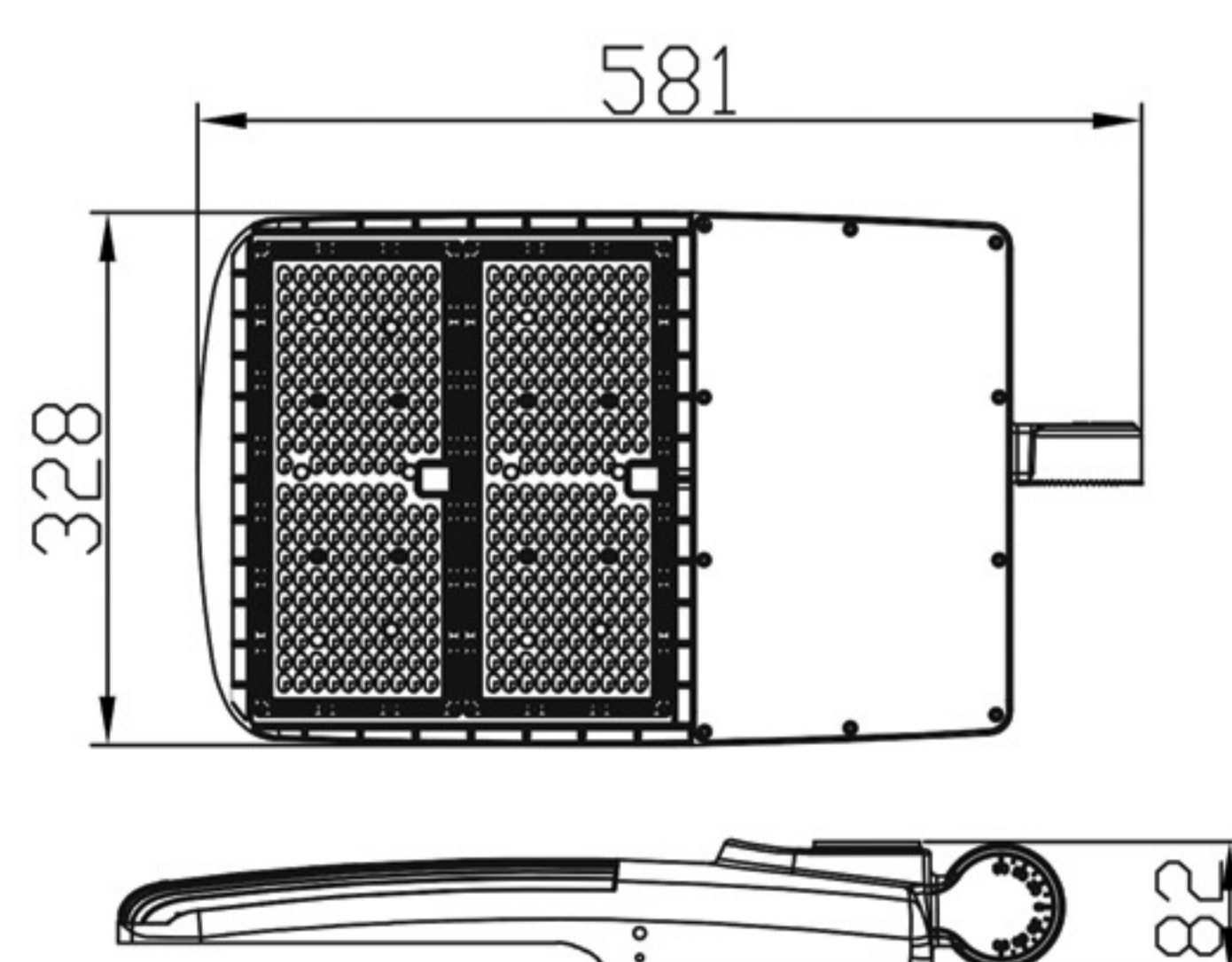


ESTACIONAMIENTOS

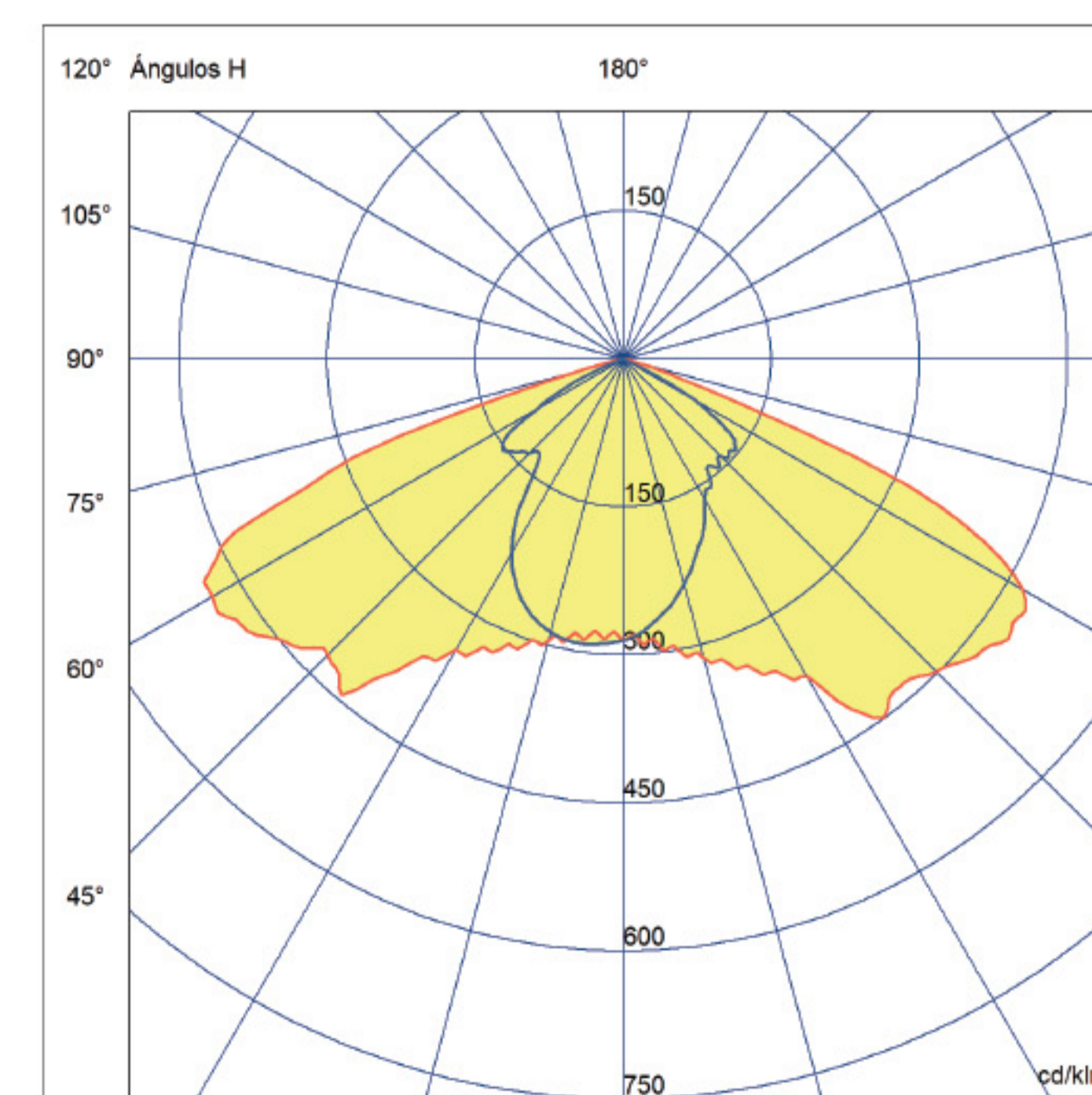
VIALIDADES



DIMENSIONES



FOTOMETRÍA



Prosperidad No. 217
Col. Agrícola Pantitlán,
México, D.F. Alcaldía Iztacalco
C.P. 08100



55-51-15-02-35



contacto@ljluminacion.com.mx

