

CARACTERÍSTICAS

MONTAJE

Sobreponer en poste
(no incluye poste)

CARCASA

Inyección de aluminio
en alta presión

ACABADO

Pintura poliéster en polvo de
aplicación electrostática secado
al horno color gris

DIFUSOR

Acrílico opalino

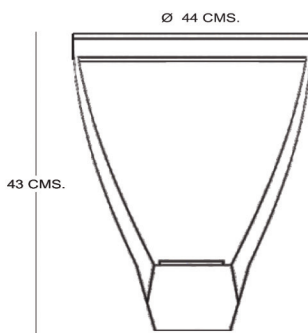
Luminario tipo punta de poste LED

| | | |
|----------------|----------------------------------|-----------------------|
| DATOS TÉCNICOS | Consumo Nominal: | 40W |
| | Diodo emisor: | MÓDULO LED HIGH POWER |
| | Temperatura de Color: | NW=4000K |
| | Flujo luminoso: | 4140LM |
| | Voltaje de Operación: | 120-277V (60 HZ.) |
| | Grado de Protección: | IP65 |
| | Temperatura Mínima de Operación: | -20°C |
| | Temperatura Máxima de Operación: | +50°C |
| Vida Útil: | 50 000 HORAS | |

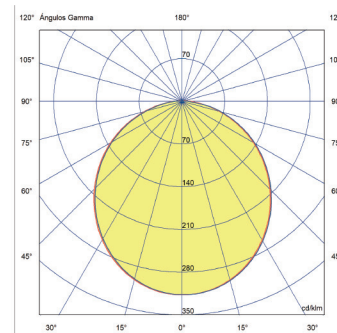
APLICACIONES



DIMENSIONES



FOTOMETRÍA



Prosperidad No. 217
Col. Agrícola Pantitlán,
México, D.F. Alcaldía Iztacalco
C.P. 08100

55-51-15-02-35

contacto@ljluminacion.com.mx

