

CARACTERÍSTICAS

MONTAJE

Poste (no incluido)

CARCASA

Inyección de aluminio en alta presión

ACABADO

Pintura poliéster en polvo de aplicación electrostática secado al horno color gris

REFRACTOR

Inyección de silicón

Luminario punta de poste, tipo herradura, con tecnología LED

DATOS TÉCNICOS

Consumo nominal:	80W
Temperatura de color:	4000K
Flujo luminoso:	8000 LM
Voltaje de operación:	120-240V (60 HZ)
Temperatura mínima de operación:	-10°C
Temperatura máxima de operación:	+45°C
Grado de protección:	IP65
Vida útil:	50 000 horas (L@70)

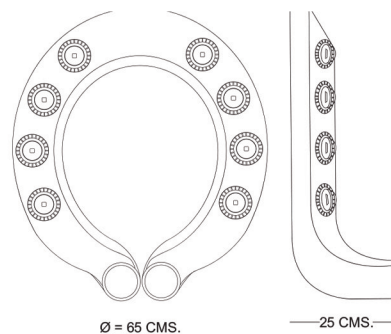
APLICACIONES

- ÁREAS EXTERIORES 
- ÁREAS VERDES 
- FRACCIONAMIENTOS 
- ESTACIONAMIENTOS 
- CORREDORES 
- VIALIDADES 



COPLE PARA POSTE SENCILLO
(NO INCLUIDO)

DIMENSIONES



Prosperidad N
Col. Agrícola P
México, D.F. Al
C.P. 08100



55-51-15-02-35



contacto@ljluminacion.com.mx

