

CARACTERÍSTICAS

MONTAJE

Con gancho para suspensión ó ménsula para sobreponer (ménsula no incluida)

CARCASA

Fabricado en inyección de aluminio en alta presión

ACABADO

Pintura poliéster en polvo con aplicación electrostática secado al horno color negro

REFRACTOR

Polycarbonato translúcido

Luminario tipo high bay ó proyector para exteriores ó interiores

DATOS TÉCNICOS

Consumo nominal:	240W
Temperatura de color:	5000K
Flujo luminoso:	33600 LM
Ángulo de apertura:	110°
IRC:	≥ 80
FP:	> 0.9
Distorsión de armónicas:	< 20%
Sistema de atenuación:	0-10V
Supresor de picos:	4KV
Voltaje de operación:	100-277V (60 HZ) con driver integrado
Temperatura mínima de operación:	-40°C
Temperatura máxima de operación:	+55°C
Grado de protección:	IP65
Resistencia mecánica al impacto:	IK10
Vida útil:	50 000 horas
Accesorios opcionales no incluidos:	FL=Reflector de aluminio (90°) CA = Campana de acrílico (90°) SP = Sensor de presencia YU = Ménsula para sobreponer

APLICACIONES



* ACCESORIOS OPCIONALES (NO INCLUIDOS)



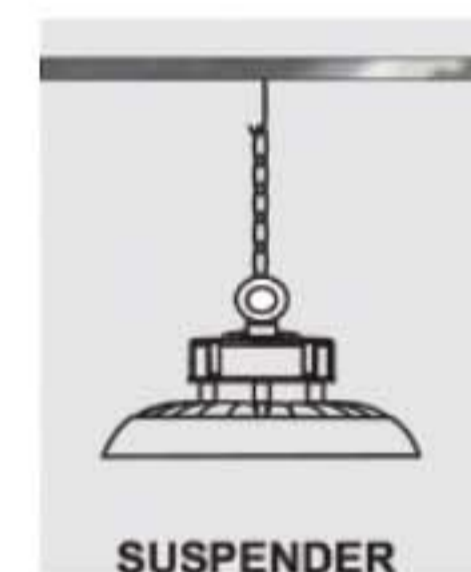
CAMPANA DE ACRÍLICO



REFLECTOR DE ALUMINIO



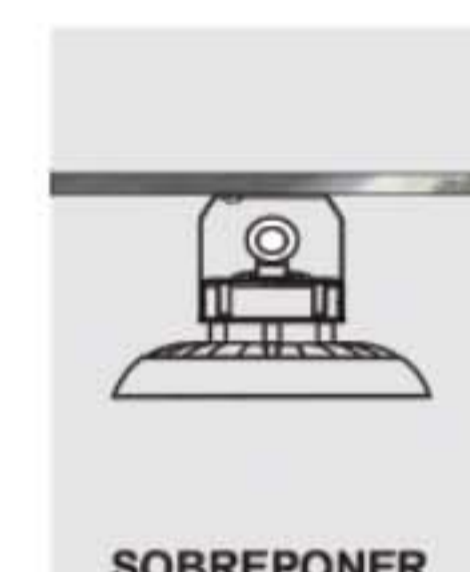
SISTEMA DE MONTAJE



SUSPENDER

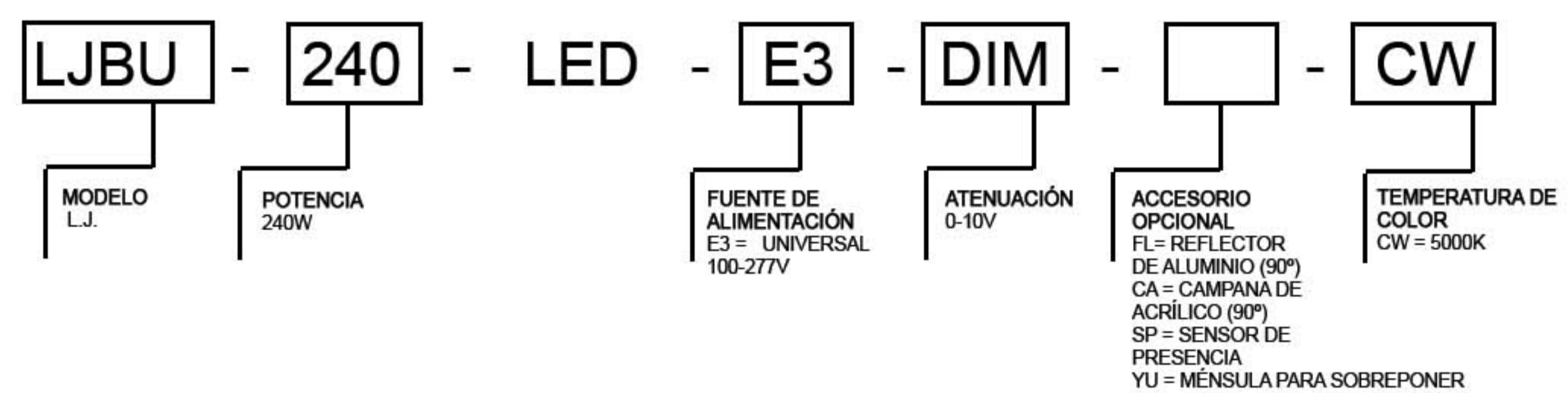


MURO

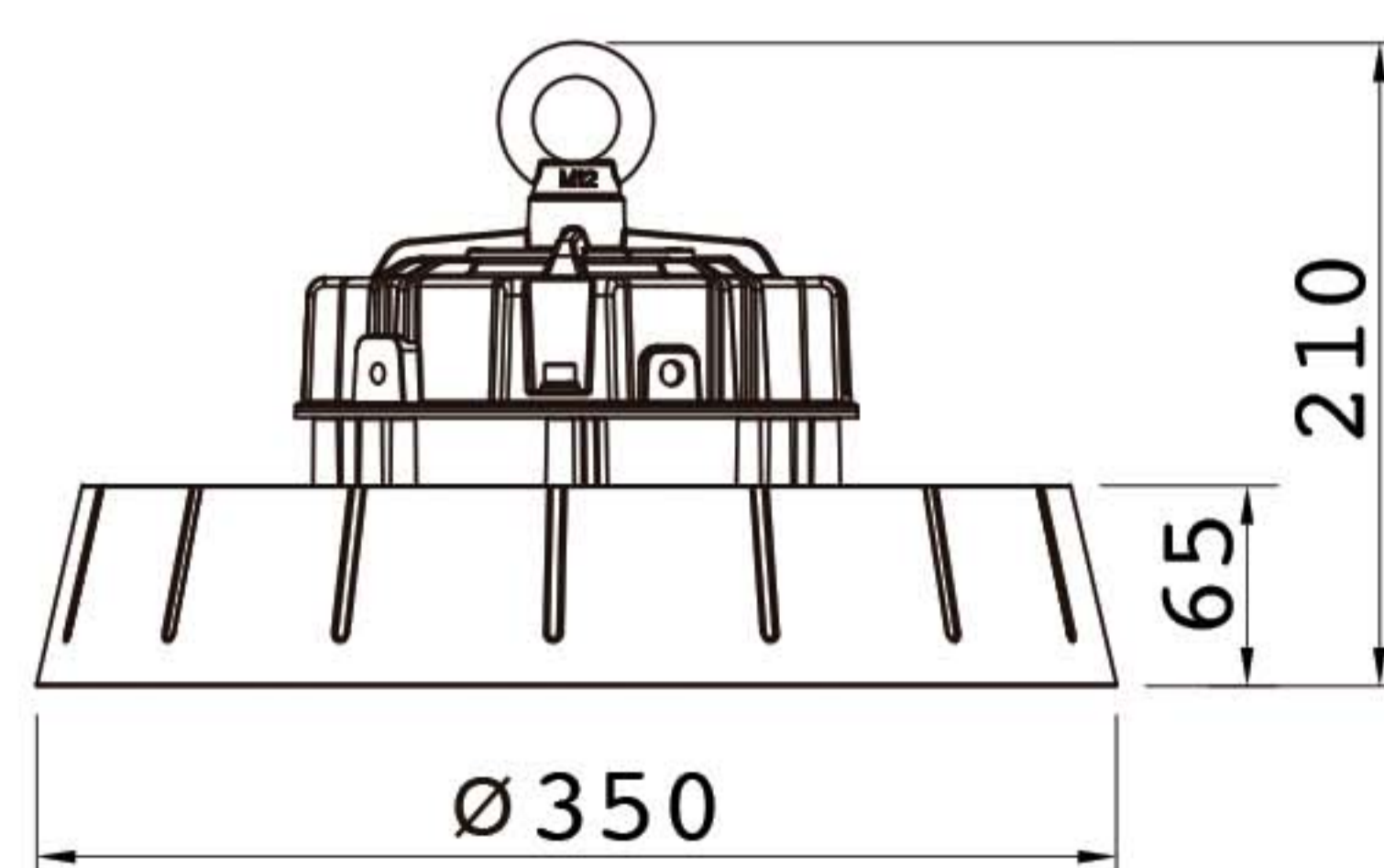


SOBREPONER

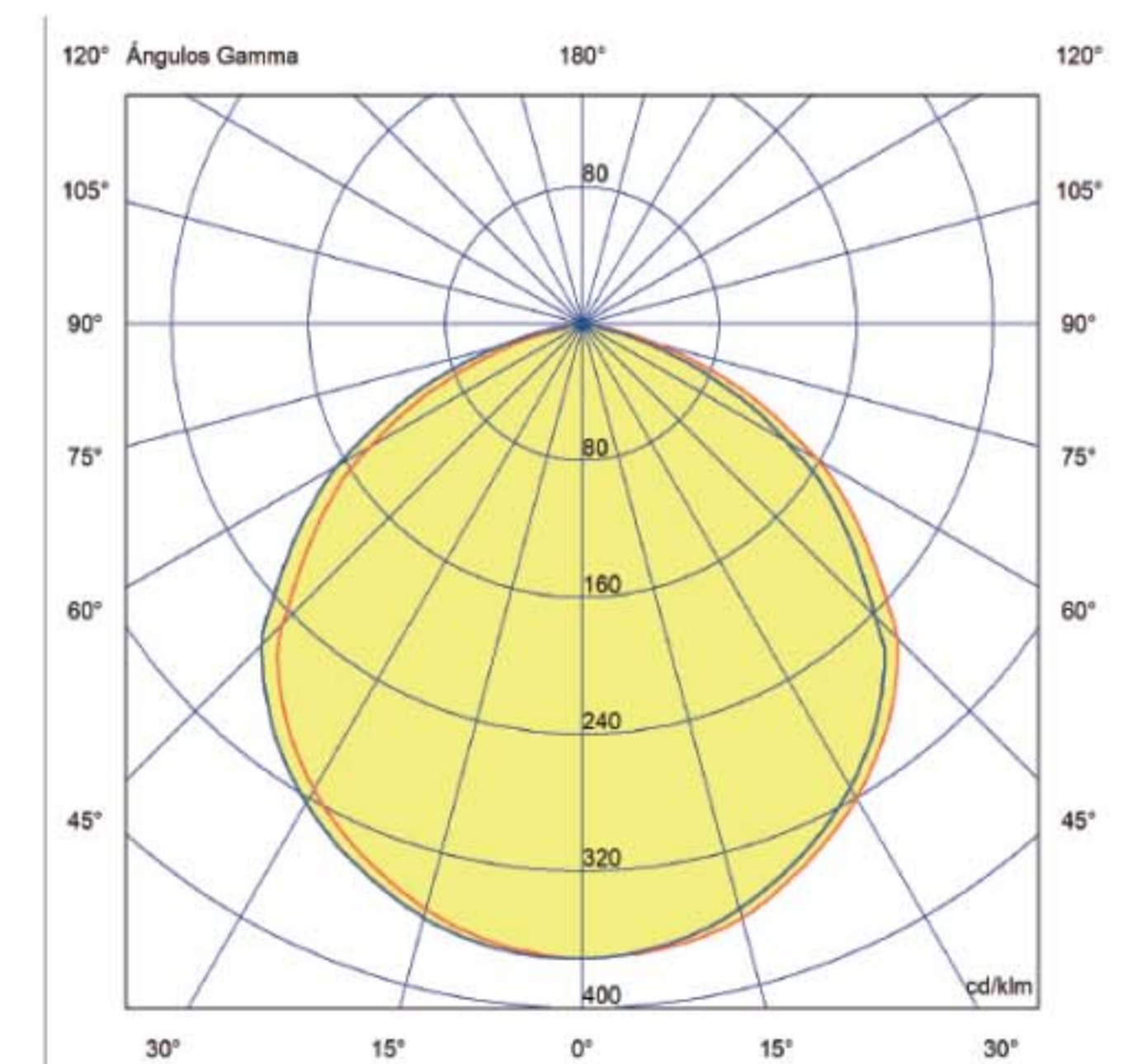
PARA SOLICITAR EL MODELO REQUERIDO UTILIZAR LAS SIGUIENTES INDICACIONES



DIMENSIONES



FOTOMETRIA



Prosperidad No. 217
Col. Agrícola Pantitlán,
México, D.F. Alcaldía Iztacalco
C.P. 08100



55-51-15-02-35



contacto@ljluminacion.com.mx

